

UDC



中华人民共和国国家标准

P

GB 50017—2017

钢结构设计标准

Standard for design of steel structures

2017—12—12 发布

2018—7—1 实施

中华人民共和国住房和城乡建设部
中华人民共和国国家质量监督检验检疫总局

联合发布

中华人民共和国国家标准

钢结构设计标准

Standard for design of steel structures

GB50017-2017

主编部门：中华人民共和国住房和城乡建设部

批准部门：中华人民共和国住房和城乡建设部

施行日期：2017年7月1日

中国建筑工业出版社

2017 北京

前 言

根据住房和城乡建设部《关于印发〈2008年工程建设标准规范制订、修订计划〉的通知》（建标[2008]105号）的要求，标准编制组经广泛调查研究，认真总结实践经验，参考有关国际标准和国外先进标准，并在广泛征求意见的基础上，修订了《钢结构设计规范》GB50017-2003。

本标准的主要内容是：1. 总则；2. 术语和符号；3. 基本设计规定；4. 材料；5. 结构分析与稳定性设计；6. 受弯构件；7. 轴心受力构件；8. 拉弯、压弯构件；9. 加劲钢板剪力墙；10. 塑性及弯矩调幅设计；11. 连接；12. 节点；13. 钢管连接节点；14. 钢与混凝土组合梁；15. 钢管混凝土柱及节点；16. 疲劳计算及防脆断设计；17. 钢结构抗震性能化设计；18. 钢结构防护等。

本次修订的主要内容是：

1. “基本设计规定（第3章）”增加了截面板件宽厚比等级，“材料选用”及“设计指标”内容移入新章节“材料（第4章）”，关于结构计算内容移入新章节“结构分析及稳定性设计（第5章）”，“构造要求（原规范第8章）”中“大跨度屋盖结构”及“制作、运输及安装”的内容并入本章。

2. “受弯构件的计算（原规范第4章）”改为“受弯构件（第6章）”，增加了腹板开孔的内容，“构造要求（原规范第8章）”的“结构构件”中与梁设计相关的内容移入本章。

3. “轴心受力构件和拉弯、压弯构件的计算（原规范第5章）”改为“轴心受力构件（第7章）”及“拉弯、压弯构件（第8章）”两章，“构造要求（原规范第8章）”中与柱设计相关的内容移入第7章。

4. “疲劳计算（原规范第6章）”改为“疲劳计算及防脆断设计（第16章）”，增加了简便快速验算疲劳强度的方法，“构造要求（原规范第8章）”中“对吊车梁和吊车桁架（或类似结构）的要求”及“提高寒冷地区结构抗脆断能力的要求”移入本章，并增加了抗脆断设计的规定。

5. “连接计算（原规范第7章）”改为“连接（第11章）”及“节点（第12章）”两章，“构造要求（原规范第8章）”中有关焊接及螺栓连接的内容并入第11章、柱脚内容并入第12章。

6. “构造要求（原规范第8章）”中的条文根据其内容，分别并入相关各章，其中“防护和隔热”移入“钢结构防护（第18章）”。

7. “塑性设计（原规范第 9 章）”改为“塑性及弯矩调幅设计（第 10 章）”，采用了利用钢结构塑性进行内力重分配的思路进行设计。

8. “钢管结构（原规范第 10 章）”改为“钢管连接节点（第 13 章）”，丰富了计算的节点连接形式，另外，增加了节点刚度判定的内容。

9. “钢与混凝土组合梁（原规范第 11 章，修订后为第 14 章）”，补充了纵向抗剪设计内容，删除了与弯筋连接件有关的内容。

本次修订新增了材料（第 4 章）、结构分析及稳定性设计（第 5 章）、加劲钢板剪力墙（第 9 章）、钢管混凝土柱及节点（第 15 章）、钢结构抗震性能化设计（第 17 章）、钢结构防护（第 18 章）等章节，同时在附录中增加了常用建筑结构体系、钢与混凝土组合梁的疲劳验算等内容。

本标准中以黑体字标志的条文为强制性条文，必须严格执行。

本标准由住房和城乡建设部负责管理和对强制性条文的解释，中冶京诚工程技术有限公司负责具体技术内容的解释。执行过程中如有意见或建议请寄送中冶京诚工程技术有限公司（地址：北京经济技术开发区建安街 7 号，邮编：100176）。

本标准主编单位：中冶京诚工程技术有限公司

本标准参编单位：北京京诚华宇建筑设计研究院有限公司

西安建筑科技大学

同济大学

清华大学

浙江大学

中冶建筑研究总院有限公司

上海宝钢工程技术有限公司

哈尔滨工业大学

天津大学

重庆大学

东南大学

湖南大学

北京工业大学

青岛理工大学

华南理工大学

中国建筑标准设计研究院
华东建筑设计研究院有限公司
中国建筑设计研究院
中冶赛迪工程技术股份有限公司
北京市建筑设计研究院
中国机械工业集团公司
中国电子工程设计院
中国航空规划建设发展有限公司
中冶南方工程技术有限公司
中冶华天工程技术有限公司
中水东北勘测设计研究有限责任公司
中国石化工程建设公司
中国中元国际工程公司
中国电力工程顾问集团西北电力设计院有限公司
江苏沪宁钢机股份有限公司
北京多维联合集团有限公司
上海宝冶集团有限公司
博思格巴特勒（中国）公司
安徽鸿路钢结构（集团）股份有限公司

本标准参加单位：浙江杭萧钢构股份有限公司

浙江东南网架股份有限公司

安徽富煌钢构股份有限公司

宝钢钢构有限公司

马鞍山钢铁股份有限公司

浙江精工钢结构集团有限公司

本标准主要起草人员：施 设 王立军 余海群 陈绍蕃 沈祖炎 童根树

陈 炯 柴 昶 崔 佳 郁银泉 汪大绥 吴耀华

舒赣平 舒兴平 郝际平 范 峰 石永久 范 重

陈以一 聂建国 陈志华 李国强 柯长华 张爱林

武振宇 童乐为 王元清 何文汇 但泽义 郭彦林

郭耀杰 娄宇 戴国欣 侯兆新 赵春莲 顾强

穆海生 徐建 陈瑞金 崔元山 王燕 马天鹏

关晓松 李茂新 朱丹 贺明玄 王湛 丁阳

王玉银 张同亿 姜学宜 谭晋鹏 高继领 张辉

罗兴隆 张伟 张亚军 孙雅欣

本标准主要审查人员：周绪红 徐厚军 侯忠良 戴国莹 戴为志 刘锡良

陈绍礼 武人岱 葛家琪 陈禄如 冯远 邓华

金天德 王仕统 田春雨

目 次

1	总则.....	1
2	术语和符号.....	2
2.1	术语.....	2
2.2	符号.....	5
3	基本设计规定.....	10
3.1	一般规定.....	10
3.2	结构体系.....	12
3.3	作用.....	12
3.4	结构或构件变形及舒适度的规定.....	14
3.5	截面板件宽厚比等级.....	14
4	材料.....	16
4.1	钢材牌号及标准.....	16
4.2	连接材料型号及标准.....	16
4.3	材料选用.....	17
4.4	设计指标和设计参数.....	19
5	结构分析与稳定性设计.....	24
5.1	一般规定.....	24
5.2	初始缺陷.....	25
5.3	一阶弹性分析与设计.....	27
5.4	二阶弹性 $P-\Delta$ 分析与设计.....	28
5.5	直接分析设计法.....	28
6	受弯构件.....	31
6.1	受弯构件的强度.....	31
6.2	受弯构件的整体稳定.....	33
6.3	局部稳定.....	35
6.4	焊接截面梁腹板考虑屈曲后强度的计算.....	42
6.5	腹板开孔要求.....	45

6.6	梁的构造要求.....	46
7	轴心受力构件.....	48
7.1	截面强度计算.....	48
7.2	轴心受压构件的稳定性计算.....	49
7.3	实腹式轴心受压构件的局部稳定和屈曲后强度.....	59
7.4	轴心受力构件的计算长度和容许长细比.....	62
7.5	轴心受压构件的支撑.....	66
7.6	单边连接的单角钢.....	68
8	拉弯、压弯构件.....	71
8.1	截面强度计算.....	71
8.2	构件的稳定性计算.....	72
8.3	框架柱的计算长度.....	77
8.4	压弯构件的局部稳定和屈曲后强度.....	82
8.5	承受次弯矩的桁架杆件.....	84
9	加劲钢板剪力墙.....	86
9.1	一般规定.....	86
9.2	加劲钢板剪力墙的计算.....	86
9.3	构造要求.....	88
10	塑性及弯矩调幅设计.....	90
10.1	一般规定.....	90
10.2	弯矩调幅设计要点.....	90
10.3	构件的计算.....	91
10.4	容许长细比和构造要求.....	92
11	连接.....	94
11.1	一般规定.....	94
11.2	焊接连接计算.....	95
11.3	焊接连接构造要求.....	99
11.4	紧固件连接计算.....	102
11.5	紧固件连接构造要求.....	106
11.6	销轴连接.....	107

11.7	钢管法兰连接构造.....	110
12	节点.....	111
12.1	一般规定.....	111
12.2	连接板节点.....	111
12.3	梁柱连接节点.....	114
12.4	铸钢节点.....	118
12.5	预应力索节点.....	119
12.6	支座.....	119
12.7	柱脚.....	121
13	钢管连接节点.....	125
13.1	一般规定.....	125
13.2	构造要求.....	125
13.3	圆钢管直接焊接节点和局部加劲节点的计算.....	129
13.4	矩形钢管直接焊接节点和局部加劲节点的计算.....	144
14	钢与混凝土组合梁.....	153
14.1	一般规定.....	153
14.2	组合梁设计.....	155
14.3	抗剪连接件的计算.....	158
14.4	挠度计算.....	160
14.5	负弯矩区裂缝宽度计算.....	161
14.6	纵向抗剪计算.....	162
14.7	构造要求.....	163
15	钢管混凝土柱及节点.....	165
15.1	一般规定.....	165
15.2	矩形钢管混凝土柱.....	165
15.3	圆形钢管混凝土柱.....	165
15.4	钢管混凝土柱与钢梁连接节点.....	166
16	疲劳计算及防脆断设计.....	167
16.1	一般规定.....	167
16.2	疲劳计算.....	167

16.3	构造要求.....	172
16.4	防脆断设计.....	175
17	钢结构抗震性能化设计.....	176
17.1	一般规定.....	176
17.2	计算要点.....	178
17.3	基本抗震措施.....	188
18	钢结构防护.....	195
18.1	抗火设计.....	195
18.2	防腐蚀设计.....	195
18.3	隔热.....	196
附录 A	常用建筑结构体系.....	198
附录 B	结构或构件的变形容许值.....	200
附录 C	梁的整体稳定系数.....	204
附录 D	轴心受压构件的稳定系数.....	209
附录 E	柱的计算长度系数.....	214
附录 F	加劲钢板剪力墙的弹性屈曲临界应力.....	223
附录 G	桁架节点板在斜腹杆压力作用下的稳定计算.....	231
附录 H	无加劲钢管直接焊接节点刚度判别.....	233
附录 J	钢与混凝土组合梁的疲劳验算.....	235
附录 K	疲劳计算的构件和连接分类.....	236
	本标准用词说明.....	242
	引用标准名录.....	243
附：	条文说明.....	24340

CONTENTS

1	General Provisions	1
2	Terms and Symbols	2
	2.1 Terms	2
	2.2 Symbols	5
3	General Requirements	10
	3.1 General Requirements	10
	3.2 Structural Systems	12
	3.3 Actions	12
	3.4 Requirements of Deformation for Structures and Members	14
	3.5 Classification of Sections	14
4	Material	16
	4.1 Structural Steel Designations and Standards	16
	4.2 Connections and Fasteners Materials and Standards	16
	4.3 Selection of Materials	17
	4.4 Design Strength and Parameters	19
5	Structural Analysis and Stability Design	24
	5.1 General Requirements	24
	5.2 Initial Imperfections	25
	5.3 First-order Elastic Analysis and Design	27
	5.4 Second-order Elastic Analysis and Design	28
	5.5 Direct Analysis Method of Design	28
6	Flexural Members	31
	6.1 Shear and Flexural Strength	31
	6.2 Flexural-torsional Stability of Beams	33
	6.3 Plate Stability	35
	6.4 Design of Beams Considering Post-buckling Strength of Webs	42

6.5	Strengthening of Openings.....	44
6.6	Detailings	46
7	Axially Loaded Members	47
7.1	Strength Calculation of Cross-sections	47
7.2	Stability Calculation of Members under Axial Compression.....	48
7.3	Local Stability and Post-buckling Strength of Solid Web Members under Axial Compression	58
7.4	Effective Length and Allowable Slenderness Ratio of Members under Axial Compression	60
7.5	Bracing of Members under Axial Compression.....	64
7.6	Special Cases of Trusses and Tower Members.....	66
8	Members under Combined Axial Force and Bending	69
8.1	Strength Calculation of Cross-sections	69
8.2	Stability Calculation of Members	70
8.3	Effective Length of Frame Columns	75
8.4	Local Stability and Post-buckling Strength of Beam-columns	80
8.5	Truss Members Subjected to Second-order Moments.....	82
9	Stiffened Steel Shear Walls	83
9.1	General Requirements.....	83
9.2	Design of Stiffened Steel Shear Walls.....	83
9.3	Detailings	85
10	Plastic Design and Provisions for Design using Moment Redistribution	86
10.1	General Requirements.....	86
10.2	Provisions for Design using Moment Redistribution	86
10.3	Calculation of Member Strength and Stability	87
10.4	Slenderness Limitations and Detailings	88
11	Connections	90
11.1	General Requirements.....	90
11.2	Calculation of Welded Connections	91
11.3	Detailing Requirements of Welded Connections.....	95

11.4	Calculation of Fasteners	98
11.5	Detailing Requirements of Fasteners	102
11.6	Pin Connections.....	103
11.7	Details of Flanged Connections for Steel Tubes	106
12	Joints	107
12.1	General Requirements.....	107
12.2	Connecting Plate Joints	107
12.3	Beam-Column Joints.....	110
12.4	Cast Steel Joints	114
12.5	Pre-stressed Cable Joints.....	115
12.6	Bearings	115
12.7	Column Footing	117
13	Steel Tubular Joints.....	121
13.1	General Requirements.....	121
13.2	Detail Requirements.....	121
13.3	Design of Unstiffened and Stiffened CHS Joints	125
13.4	Design of Unstiffened and Stiffened RHS Joints.....	139
14	Composite Steel and Concrete beams	148
14.1	General Requirements.....	148
14.2	Design of Composite Beams	150
14.3	Calculation of Shear Connections	153
14.4	Calculation of Deflection	155
14.5	Calculation of Concrete Crack Width at Hogging Moment Region.....	156
14.6	Calculation of Longitudinal Shear	157
14.7	Detailing Provisions.....	158
15	Concrete-filled Steel Tubular Column and Joints	160
15.1	General Requirements.....	160
15.2	Rectangular Concrete-filled Steel Tubular Members	160
15.3	Circular Concrete-filled Steel Tubular Members	160
15.4	Beam-column Joints.....	161

16	Design for Fatigue and Brittle fracture	162
16.1	General Requirements	162
16.2	Design for Fatigue	162
16.3	Detailing Requirements	167
16.4	Prevention of Brittle Fracture	170
17	Seismic Design of Steel Structural Members	171
17.1	General Requirements	171
17.2	Design Requirements	173
17.3	Connections and Details	183
18	Protection of Steel Structures	190
18.1	Fire-Resistant Design	190
18.2	Corrosion Prevention Design	190
18.3	Temperature Insulation	191
	Appendix A Common Structural Systems	193
	Appendix B Limits of Deflection for Structures and Flexural Members	195
	Appendix C Overall Stability of Beams	199
	Appendix D Stability Coefficients of Members under Axial Compression	204
	Appendix E Effective Length Factors of Columns	209
	Appendix F Elastic Buckling Stresses for Stiffened Steel Shear Walls	218
	Appendix G Buckling Calculation of Truss Connecting Plate under Diagonal Compression	226
	Appendix H Classifications of Unstiffened Tubular Joints in terms of Rigidity	228
	Appendix J Fatigue Design of Composite Steel and Concrete Beams	230
	Appendix K Design Values for Compressive and Shear Strength of Composite Circular Concrete-filled Steel Tubes	231
	Explanation of wording in this standard	237
	List of Quoted Standards	238
	Addition: Explanation of Provisions	24340

1 总 则

1.0.1 为在钢结构设计中贯彻执行国家的技术经济政策，做到技术先进、安全适用、经济合理、保证质量，制定本标准。

1.0.2 本标准适用于工业与民用房屋和一般构筑物的钢结构设计。

1.0.3 钢结构设计除应符合本标准外，尚应符合国家现行有关标准的规定。

2 术语和符号

2.1 术语

2.1.1 脆断 brittle fracture

结构或构件在拉应力状态下没有出现警示性的塑性变形而突然发生的断裂。

2.1.2 一阶弹性分析 first-order elastic analysis

不考虑几何非线性对结构内力和变形产生的影响，根据未变形的结构建立平衡条件，按弹性阶段分析结构内力及位移。

2.1.3 二阶 $P-\Delta$ 弹性分析 second-order elastic analysis

考虑几何非线性对结构内力和变形产生的影响，根据位移后的结构建立平衡条件，按弹性阶段分析结构内力及位移。

2.1.4 直接分析设计法 direct analysis method of design

直接考虑对结构稳定性和强度性能有显著影响的初始几何缺陷、残余应力、材料非线性、节点连接刚度等因素，以整个结构体系为对象进行二阶非线性分析的设计方法。

2.1.5 屈曲 buckling

结构、构件或板件达到受力临界状态时在其刚度较弱方向产生另一种较大变形的状态。

2.1.6 板件屈曲后强度 post-buckling strength of steel plate

板件屈曲后尚能继续保持承受更大荷载的能力。

2.1.7 正则化长细比或正则化宽厚比 normalized slenderness ratio

参数，其值等于钢材受弯、受剪或受压屈服强度与相应的构件或板件抗弯、抗剪或抗承压弹性屈曲应力之商的平方根。

2.1.8 整体稳定 overall stability

构件或结构在荷载作用下能整体保持稳定的能力。

2.1.9 有效宽度 effective width

计算板件屈曲后极限强度时，将承受非均匀分布极限应力的板件宽度用均匀分布的屈服应力等效，所得的折减宽度。

2.1.10 有效宽度系数 effective width factor

板件有效宽度与板件实际宽度的比值。

2.1.11 计算长度系数 effective length ratio

与构件屈曲模式及两端转动约束条件相关的系数。

2.1.12 计算长度 effective length

计算稳定性时所用的长度,其值等于构件在其有效约束点间的几何长度与计算长度系数的乘积。

2.1.13 长细比 slenderness ratio

构件计算长度与构件截面回转半径的比值。

2.1.14 换算长细比 equivalent slenderness ratio

在轴心受压构件的整体稳定计算中,按临界力相等的原则,将格构式构件换算为实腹构件进行计算,或将弯扭与扭转失稳换算为弯曲失稳计算时,所对应的长细比。

2.1.15 支撑力 nodal bracing force

在为减少受压构件(或构件的受压翼缘)自由长度所设置的侧向支撑处,沿被支撑构件(或构件受压翼缘)的屈曲方向,作用于支撑的侧向力。

2.1.16 无支撑框架 unbraced frame

利用节点和构件的抗弯能力抵抗荷载的结构。

2.1.17 支撑结构 bracing structure

在梁柱构件所在的平面内,沿斜向设置支撑构件,以支撑轴向刚度抵抗侧向荷载的结构。

2.1.18 框架-支撑结构 frame-bracing structure

由框架及支撑共同组成抗侧力体系的结构。

2.1.19 强支撑框架 frame braced with strong bracing system

在框架-支撑结构中,支撑结构(支撑桁架、剪力墙、筒体等)的抗侧移刚度较大,可将该框架视为无侧移的框架。

2.1.20 弱支撑框架 frame braced with weak bracing system

在框架-支撑结构中,支撑结构抗侧移刚度较弱,不能将该框架视为无侧移的框架。

2.1.21 摇摆柱 leaning column

设计为只承受轴向力而不考虑侧向刚度的柱子。

2.1.22 节点域 panel zone

框架梁柱的刚接节点处,柱腹板在梁高度范围内上下边设有加劲肋或隔板的区域。

2.1.23 球形钢支座 spherical steel bearing

钢球面作为支承面使结构在支座处可以沿任意方向转动的铰接支座或可移动支座。

2.1.24 钢板剪力墙 steel-plate shear wall

设置在框架梁柱间的钢板,用以承受框架中的水平剪力。

2.1.25 主管 chord member

钢管结构构件中，在节点处连续贯通的管件，如桁架中的弦杆。

2.1.26 支管 bracemember

钢管结构中，在节点处断开并与主管相连的管件，如桁架中与主管相连的腹杆。

2.1.27 间隙节点 gap joint

两支管的趾部离开一定距离的管节点。

2.1.28 搭接节点 overlap joint

在钢管节点处，两支管相互搭接的节点。

2.1.29 平面管节点 uniplanar joint

支管与主管在同一平面内相互连接的节点。

2.1.30 空间管节点 multiplanar joint

在不同平面内的多根支管与主管相接而形成的管节点。

2.1.31 焊接截面 welded section

由板件（或型钢）焊接而成的截面。

2.1.32 钢与混凝土组合梁 composite steel and concrete beam

由混凝土翼板与钢梁通过抗剪连接件组合而成可整体受力的梁。

2.1.33 支撑系统 bracingsystem

由支撑及传递其内力的梁（包括基础梁）、柱组成的抗侧力系统。

2.1.34 消能梁段 link

在偏心支撑框架结构中，位于两斜支撑端头之间的梁段或位于一斜支撑端头与柱之间的梁段。

2.1.35 中心支撑框架 concentrically braced frame

斜支撑与框架梁柱汇交于一点的框架。

2.1.36 偏心支撑框架 eccentrically braced frame

斜支撑至少有一端在梁柱节点外与横梁连接的框架。

2.1.37 屈曲约束支撑 buckling-restrained brace

由核心钢支撑、外约束单元和两者之间的无粘构造层组成不会发生屈曲的支撑。

2.1.38 弯矩调幅设计 moment redistribution design

利用钢结构的塑性性能进行弯矩重分布的设计方法。

2.1.39 畸变屈曲 distortional buckling

截面形状发生变化，且板件与板件的交线至少有一条会产生位移的屈曲形式。

2.1.40 塑性耗能区 plastic energydissipative zone

在强烈地震作用下，结构构件首先进入塑性变形并消耗能量的区域。

2.1.41 弹性区 elastic region

在强烈地震作用下，结构构件仍处于弹性工作状态的区域。

2.2 符号

2.2.1 作用和作用效应设计值

- F —— 集中荷载；
- G —— 重力荷载；
- H —— 水平力；
- M —— 弯矩；
- N —— 轴心力；
- P —— 高强度螺栓的预拉力；
- R —— 支座反力；
- V —— 剪力。

2.2.2 计算指标

- E —— 钢材的弹性模量；
- E_c —— 混凝土的弹性模量；
- f —— 钢材的抗拉、抗压和抗弯强度设计值；
- f_v —— 钢材的抗剪强度设计值；
- f_{ce} —— 钢材的端面承压强度设计值；
- f_y —— 钢材的屈服强度；
- f_u —— 钢材的抗拉强度最小值；
- f_t^a —— 锚栓的抗拉强度设计值；
- f_t^b 、 f_v^b 、 f_c^b —— 螺栓的抗拉、抗剪和承压强度设计值；
- f_t^r 、 f_v^r 、 f_c^r —— 铆钉的抗拉、抗剪和承压强度设计值；

f_t^w 、 f_v^w 、 f_c^w —— 对接焊缝的抗拉、抗剪和抗压强度设计值；

f_f^w —— 角焊缝的抗拉、抗剪和抗压强度设计值；

f_c —— 混凝土的抗压强度设计值；

G —— 钢材的剪变模量；

N_t^a —— 一个锚栓的受拉承载力设计值；

N_t^b 、 N_v^b 、 N_c^b —— 一个螺栓的受拉、受剪和承压承载力设计值；

N_t^r 、 N_v^r 、 N_c^r —— 一个铆钉的受拉、受剪和承压承载力设计值；

N_v^c —— 组合结构中一个抗剪连接件的受剪承载力设计值；

S_b —— 支撑结构的侧移刚度（产生单位侧倾角的水平力）；

Δu —— 楼层的层间位移；

$[v_Q]$ —— 仅考虑可变荷载标准值产生的挠度的容许值；

$[v_T]$ —— 同时考虑永久和可变荷载标准值产生的挠度的容许值；

σ —— 正应力；

σ_c —— 局部压应力；

σ_f —— 垂直于角焊缝长度方向，按焊缝有效截面计算的应力；

$\Delta\sigma$ —— 疲劳计算的应力幅或折算应力幅；

$\Delta\sigma_e$ —— 变幅疲劳的等效力幅；

$[\Delta\sigma]$ —— 疲劳容许应力幅；

σ_{cr} 、 $\sigma_{c,cr}$ 、 τ_{cr} —— 分别为板件的弯曲应力、局部压应力和剪应力的临界值；

τ —— 剪应力；

τ_f —— 角焊缝的剪应力。

2.2.3 几何参数

A —— 毛截面面积；

A_n —— 净截面面积；

- b —— 翼缘板的外伸宽度；
- b_0 —— 箱形截面翼缘板在腹板之间的无支承宽度；混凝土板托顶部的宽度；
- b_s —— 加劲肋的外伸宽度；
- b_e —— 板件的有效宽度；
- d —— 直径；
- d_e —— 有效直径；
- d_o —— 孔径；
- e —— 偏心距；
- H —— 柱的高度；
- H_1 、 H_2 、 H_3 —— 阶形柱上段、中段（或单阶柱下段）、下段的高度；
- h —— 截面全高；
- h_e —— 焊缝的计算厚度；
- h_f —— 角焊缝的焊脚尺寸；
- h_w —— 腹板的高度；
- h_0 —— 腹板的计算高度；
- I —— 毛截面惯性矩；
- I_t —— 自由扭转常数；
- I_ω —— 毛截面扇性惯性矩；
- I_n —— 净截面惯性矩；
- i —— 截面回转半径；
- l —— 长度或跨度；
- l_1 —— 梁受压翼缘侧向支承间距离；螺栓（或铆钉）受力方向的连接长度；

- l_w —— 焊缝的计算长度；
 l_z —— 集中荷载在腹板计算高度边缘上的假定分布长度；
 S —— 毛截面面积矩；
 t —— 板的厚度；
 t_s —— 加劲肋的厚度；
 t_w —— 腹板的厚度；
 W —— 毛截面模量；
 W_n —— 净截面模量；
 W_p —— 塑性毛截面模量；
 W_{np} —— 塑性净截面模量。

2.2.4 计算系数及其他

- K_1 、 K_2 —— 构件线刚度之比；
 n_f —— 高强度螺栓的传力摩擦面数目；
 n_v —— 螺栓或铆钉的剪切面数目；
 α_E —— 钢材与混凝土弹性模量之比；
 α_e —— 梁截面模量考虑腹板有效宽度的折减系数；
 α_f —— 疲劳计算的欠载效应等效系数；
 α_i^{II} —— 考虑二阶效应框架第 A_n 层杆件的侧移弯矩增大系数；
 β_E —— 非塑性耗能区内力调整系数；
 β_f —— 正面角焊缝的强度设计值增大系数；
 β_m —— 压弯构件稳定的等效弯矩系数；
 γ_0 —— 结构的重要性系数；

- γ_x 、 γ_y —— 对主轴 x 、 y 的截面塑性发展系数；
- ε_k —— 钢号修正系数，其值为 235 与钢材牌号中屈服点数值的比值的平方根；
- η —— 调整系数；
- η_1 、 η_2 —— 用于计算阶形柱计算长度的参数；
- η_{ov} —— 管节点的支管搭接率；
- λ —— 长细比；
- $\lambda_{n,b}$ 、 $\lambda_{n,s}$ 、 $\lambda_{n,c}$ 、 λ_n —— 正则化宽厚比或正则化长细比；
- μ —— 高强度螺栓摩擦面的抗滑移系数；柱的计算长度系数；
- μ_1 、 μ_2 、 μ_3 —— 阶形柱上段、中段（或单阶柱下段）、下段的计算长度系数；
- ρ_i —— 各板件有效截面系数；
- φ —— 轴心受压构件的稳定系数；
- φ_b —— 梁的整体稳定系数；
- ψ —— 集中荷载的增大系数；
- ψ_n 、 ψ_a 、 ψ_d —— 用于计算直接焊接钢管节点承载力的参数；
- Ω —— 抗震性能系数。

3 基本设计规定

3.1 一般规定

3.1.1 钢结构设计应包括下列内容：

- 1 结构方案设计，包括结构选型、构件布置；
- 2 材料选用及截面选择；
- 3 作用及作用效应分析；
- 4 结构的极限状态验算；
- 5 结构、构件及连接的构造；
- 6 制作、运输、安装、防腐和防火等要求；
- 7 满足特殊要求结构的专门性能设计。

3.1.2 本标准除疲劳计算外，应采用以概率理论为基础的极限状态设计方法，用分项系数设计表达式进行计算。

3.1.3 除疲劳设计应采用容许应力法外，钢结构应按承载能力极限状态和正常使用极限状态进行设计：

1 承载能力极限状态应包括：构件或连接的强度破坏、脆性断裂，因过度变形而不适用于继续承载，结构或构件丧失稳定，结构转变为机动体系和结构倾覆；

2 正常使用极限状态应包括：影响结构、构件、非结构构件正常使用或外观的变形，影响正常使用的振动，影响正常使用或耐久性能的局部损坏。

3.1.4 钢结构的安全等级和设计使用年限应符合现行国家标准《建筑结构可靠度设计统一标准》GB 50068 和《工程结构可靠性设计统一标准》GB 50153 的规定。一般工业与民用建筑钢结构的安全等级应取为二级，其他特殊建筑钢结构的安全等级应根据具体情况另行确定。建筑物中各类结构构件的安全等级，宜与整个结构的安全等级相同。对其中部分结构构件的安全等级可进行调整，但不得低于三级。

3.1.5 按承载能力极限状态设计钢结构时，应考虑荷载效应的基本组合，必要时尚应考虑荷载效应的偶然组合。按正常使用极限状态设计钢结构时，应考虑荷载效应的标准组合。

3.1.6 计算结构或构件的强度、稳定性以及连接的强度时，应采用荷载设计值；计算疲劳时，应采用荷载标准值。

3.1.7 对于直接承受动力荷载的结构：计算强度和稳定性时，动力荷载设计值应乘以动力系数；计算疲劳和变形时，动力荷载标准值不乘动力系数。计算吊车梁或吊车桁架及其制动结构的疲劳和挠度时，起重机荷载应按作用在跨间内荷载效应最大的一台起重机确定。

3.1.8 预应力钢结构的设计应包括预应力施工阶段和使用阶段的各种工况。预应力索膜结构设计应包括找形分析、荷载分析及裁剪分析三个相互制约的过程，并宜进行施工过程分析。

3.1.9 结构构件、连接及节点应采用下列承载能力极限状态设计表达式：

1. 持久设计状况、短暂设计状况：

$$\gamma_0 S \leq R \quad (3.1.9-1)$$

2. 地震设计状况：

多遇地震

$$S \leq R/\gamma_{RE} \quad (3.1.9-2)$$

设防地震

$$S \leq R_k \quad (3.1.9-3)$$

式中： γ_0 ——结构重要性系数：对安全等级为一级的结构构件不应小于 1.1，对安全等级为二级的结构构件不应小于 1.0，对安全等级为三级的结构构件不应小于 0.9；

S ——承载能力极限状况下作用组合的效应设计值：对持久或短暂设计状况应按作用的基本组合计算；对地震设计状况应按作用的地震组合计算；

R ——结构构件的承载力设计值；

R_k ——结构构件的承载力标准值；

γ_{RE} ——承载力抗震调整系数，应按现行国家标准《建筑抗震设计规范》GB 50011 的规定取值。

3.1.10 对安全等级为一级或可能遭受爆炸、冲击等偶然作用的结构，宜进行防连续倒塌控制设计，保证部分梁或柱失效时结构有一条竖向荷载重分布的途径，保证部分梁或楼板失效时结构的稳定性，保证部分构件失效后节点仍可有效传递荷载。

3.1.11 钢结构设计时，应合理选择材料、结构方案和构造措施，满足结构构件在运输、安装和使用过程中的强度、稳定性和刚度要求并应符合防火、防腐蚀要求。宜采用通用和标准化构件，当考虑结构部分构件替换可能性时应提出相应的要求。钢结构的构造应便于制作、运输、安装、维护并使结构受力简单明确，减少应力集中，避免材料三向受拉。

3.1.12 钢结构设计文件应注明所采用的规范或标准、建筑结构设计使用年限、抗震设防烈度、钢材牌号、连接材料的型号（或钢号）和设计所需的附加保证项目。

3.1.13 钢结构设计文件应注明螺栓防松构造要求、端面刨平顶紧部位、钢结构最低防腐蚀设计年限和防护要求及措施、对施工的要求。对焊接连接，应注明焊缝质量等级及承受动荷载的特殊构造要求；对高强度螺栓连接，应注明预拉力、摩擦面处理和抗滑移系数；对抗震设防的钢结构，应注明焊缝及钢材的特殊要求。

3.1.14 抗震设防的钢结构构件和节点可按现行国家标准《建筑抗震设计规范》GB 50011 或《构筑物抗震设计规范》GB 50191 的规定设计，也可按本标准第 17 章的规定进行抗震性能化设计。

3.2 结构体系

3.2.1 钢结构体系的选用应符合下列原则：

1 在满足建筑及工艺需求前提下，应综合考虑结构合理性、环境条件、节约投资和资源、材料供应、制作安装便利性等因素；

2 常用建筑结构体系的设计应符合本标准附录 A 的规定。

3.2.2 钢结构的布置应符合下列规定：

1 应具备竖向和水平荷载传递途径；

2 应具有刚度和承载力、结构整体稳定性和构件稳定性；

3 应具有冗余度，避免因部分结构或构件破坏导致整个结构体系丧失承载能力；

4 隔墙、外围护等宜采用轻质材料。

3.2.3 施工过程中对主体结构的受力和变形有较大影响时，应进行施工阶段验算。

3.3 作用

3.3.1 钢结构设计时，荷载的标准值、荷载分项系数、荷载组合值系数、动力荷载的动力系数等应按现行国家标准《建筑结构荷载规范》GB 50009 的规定采用；地震作用应根据现行国家标准《建筑抗震设计规范》GB 50011 或《构筑物抗震设计规范》GB 50191 确定。对支承轻屋面的构件或结构，当仅有一个可变荷载且受荷水平投影面积超过 60m² 时，屋面均

布活荷载标准值可取为 0.3kN/m^2 。门式刚架轻型房屋的风荷载和雪荷载应符合现行国家标准《门式刚架轻型房屋钢结构技术规范》GB 51022 的规定。

3.3.2 计算重级工作制吊车梁或吊车桁架及其制动结构的强度、稳定性以及连接的强度时，应考虑由起重机摆动引起的横向水平力，此水平力不宜与荷载规范规定的横向水平荷载同时考虑。作用于每个轮压处的横向水平力标准值可按下式计算：

$$H_k = \alpha P_{k,\max} \quad (3.3.2)$$

式中： $P_{k,\max}$ ——起重机最大轮压标准值（N）；

α ——系数。对软钩起重机，取 0.1；对抓斗或磁盘起重机，取 0.15；对硬钩起重机，取 0.2。

3.3.3 屋盖结构考虑悬挂起重机和电动葫芦的荷载时，在同一跨间每条运动线路上的台数：对梁式起重机不宜多于 2 台，对电动葫芦不宜多于 1 台。

3.3.4 计算冶炼车间或其他类似车间的工作平台结构时，由检修材料所产生的荷载对主梁可乘以 0.85，柱及基础可乘以 0.75。

3.3.5 在结构的设计过程中，当考虑温度变化的影响时，温度的变化范围可根据地点、环境、结构类型及使用功能等实际情况确定。当单层房屋和露天结构的温度区段长度不超过表 3.3.5 的数值时，一般情况下可不考虑温度应力和温度变形的影响。单层房屋和露天结构伸缩缝设置宜符合下列规定：

- 1 围护结构可根据具体情况参照有关规范单独设置伸缩缝；
- 2 无桥式起重机房屋的柱间支撑和有桥式起重机房屋吊车梁或吊车桁架以下的柱间支撑，宜对称布置于温度区段中部；当不对称布置时，上述柱间支撑的中点（两道柱间支撑时为两柱间支撑的中点）至温度区段端部的距离不宜大于表 3.3.5 纵向温度区段长度的 60%；
- 3 当横向为多跨高低屋面时，表 3.3.5 中横向温度区段长度值可适当增加；
- 4 当有充分依据或可靠措施时，表 3.3.5 中数字可予以增减。

表 3.3.5 温度区段长度值（m）

结构情况	纵向温度区段 (垂直屋架或构架跨度 方向)	横向温度区段 (沿屋架或构架跨度方向)	
		柱顶为刚接	柱顶为铰接
采暖房屋和非采暖地区的房屋	220	120	150

热车间和采暖地区的非采暖房屋	180	100	125
露天结构	120	—	—
围护构件为金属压型钢板的房屋	250	150	

3.4 结构或构件变形及舒适度的规定

3.4.1 结构或构件变形的容许值宜符合本标准附录 B 的规定。当有实践经验或有特殊要求时，可根据不影响正常使用和观感的原则对本标准附录 B 中的构件变形容许值进行调整。

3.4.2 计算结构或构件的变形时，可不考虑螺栓或铆钉孔引起的截面削弱。

3.4.3 横向受力构件可预先起拱，起拱大小应视实际需要而定，可取恒载标准值加 1/2 活载标准值所产生的挠度值。当仅为改善外观条件时，构件挠度应取在恒荷载和活荷载标准值作用下的挠度计算值减去起拱值。

3.4.4 竖向和水平荷载引起的构件和结构的振动，应满足正常使用或舒适度要求。

3.4.5 高层民用建筑钢结构舒适度验算应符合现行行业标准《高层民用建筑钢结构技术规程》JGJ99 的规定。

3.5 截面板件宽厚比等级

3.5.1 进行受弯和压弯构件计算时，截面板件宽厚比等级及限值应符合表 3.5.1 的规定，其中参数 α_0 应按下列式计算：

$$\alpha_0 = \frac{\sigma_{\max} - \sigma_{\min}}{\sigma_{\max}} \quad (3.5.1)$$

式中： σ_{\max} ——腹板计算边缘的最大压应力 (N/mm²)；

σ_{\min} ——腹板计算高度另一边缘相应的应力 (N/mm²)，压应力取正值，拉应力取负值。

表 3.5.1 压弯和受弯构件的截面板件宽厚比等级及限值

构件	截面板件宽厚比等级	S1 级	S2 级	S3 级		S4 级	S5 级
压弯构件 (框架)	翼缘 b/t	$9 \varepsilon_k$	$11 \varepsilon_k$	$13 \varepsilon_k$		$15 \varepsilon_k$	20
	H 形截面 腹板 h_0/t_w	$(33+13\alpha_0^{1.3})\varepsilon_k$	$(38+13\alpha_0^{1.39})\varepsilon_k$	$0 \leq \alpha_0 \leq 1.6$	$(16\alpha_0 + 0.5\lambda + 25)\varepsilon_k$	$(45+25\alpha_0^{1.66})\varepsilon_k$	250
$1.6 < \alpha_0 \leq 2.0$	$(48\alpha_0 + 0.5\lambda - 26.2)\varepsilon_k$						

柱)	箱形截面	壁板(腹板)间翼缘 b_0/t	$30 \varepsilon_k$	$35 \varepsilon_k$	$0 \leq \alpha_0 \leq 1.6$	$(12.8\alpha_0 + 0.4\lambda + 20)\varepsilon_k$ 且不小于 $40\varepsilon_k$	$45 \varepsilon_k$	—
					$1.6 < \alpha_0 \leq 2.0$	$(38.4\alpha_0 + 0.4\lambda - 21)\varepsilon_k$		
	圆钢管截面	径厚比 D/t	$50 \varepsilon_k^2$	$70 \varepsilon_k^2$	$90 \varepsilon_k^2$		$100 \varepsilon_k^2$	—
受弯构件(梁)	工字形截面	翼缘 b/t	$9 \varepsilon_k$	$11 \varepsilon_k$	$13 \varepsilon_k$		$15 \varepsilon_k$	20
		腹板 h_0/t_w	$65 \varepsilon_k$	$72 \varepsilon_k$	$(40.4 + 0.5\lambda)\varepsilon_k$		$124 \varepsilon_k$	250
	箱形截面	壁板(腹板)间翼缘 b_0/t	$25 \varepsilon_k$	$32 \varepsilon_k$	$37 \varepsilon_k$		$42 \varepsilon_k$	—

注: 1 ε_k 为钢号修正系数, 其值为 235 与钢材牌号中屈服点数值的比值的平方根。

2 b 为工字形、H 形截面的翼缘外伸宽度, t 、 h_0 、 t_w 分别是翼缘厚度、腹板净高和腹板厚度。对轧制型截面, 腹板净高不包括翼缘腹板过渡处圆弧段; 对于箱形截面, b_0 、 t 分别为壁板间的距离和壁板厚度; D 为圆管截面外径; λ 为构件在弯矩平面内的长细比。

3 箱形截面梁及单向受弯的箱形截面柱, 其腹板限值可根据 H 形截面腹板采用。

4 腹板的宽厚比可通过设置加劲肋减小。

5 当按国家标准《建筑抗震设计规范》GB 50011-2010 第 9.2.14 条第 2 款的规定设计, S5 级截面的板件宽厚比小于 S4 级经 ε_σ 修正的板件宽厚比时, 可归属为 S4 级截面。 ε_σ 为应力修正因子,

$$\varepsilon_\sigma = \sqrt{f_y/\sigma_{\max}}$$

3.5.2 当按本标准第 17 章进行抗震性能化设计时, 支撑截面板件宽厚比等级及限值应符合表 3.5.2 的规定。

表 3.5.2 支撑截面板件宽厚比等级及限值

截面板件宽厚比等级		BS1 级	BS2 级	BS3 级
H 形截面	翼缘 b/t	$8 \varepsilon_k$	$9 \varepsilon_k$	$10 \varepsilon_k$
	腹板 h_0/t_w	$30 \varepsilon_k$	$35 \varepsilon_k$	$42 \varepsilon_k$
箱形截面	壁板间翼缘 b_0/t	$25 \varepsilon_k$	$28 \varepsilon_k$	$32 \varepsilon_k$
角钢	角钢肢宽厚比 w/t	$8 \varepsilon_k$	$9 \varepsilon_k$	$10 \varepsilon_k$
圆钢管截面	径厚比 D/t	$40 \varepsilon_k^2$	$56 \varepsilon_k^2$	$72 \varepsilon_k^2$

注: w 为角钢平直段长度。

4 材料

4.1 钢材牌号及标准

4.1.1 钢材宜采用 Q235、Q345、Q390、Q420、Q460 和 Q345GJ 钢，其质量应分别符合现行国家标准《碳素结构钢》GB/T 700、《低合金高强度结构钢》GB/T 1591 和《建筑结构用钢板》GB/T 19879 的规定。结构用钢板、热轧工字钢、槽钢、角钢、H 型钢和钢管等型材产品的规格、外形、重量及允许偏差应符合国家现行相关标准的规定。

4.1.2 焊接承重结构为防止钢材的层状撕裂而采用 Z 向钢时，其质量应符合现行国家标准《厚度方向性能钢板》GB/T 5313 的规定。

4.1.3 处于外露环境，且对耐腐蚀有特殊要求或处于侵蚀性介质环境中的承重结构，可采用 Q235NH、Q355NH 和 Q415NH 牌号的耐候结构钢，其质量应符合现行国家标准《耐候结构钢》GB/T 4171 的规定。

4.1.4 非焊接结构用铸钢件的质量应符合现行国家标准《一般工程用铸造碳钢件》GB/T 11352 的规定，焊接结构用铸钢件的质量应符合现行国家标准《焊接结构用铸钢件》GB/T 7659 的规定。

4.1.5 当采用本标准未列出的其他牌号钢材时，宜按照现行国家标准《建筑结构可靠度设计统一标准》GB 50068 进行统计分析，研究确定其设计指标及适用范围。

4.2 连接材料型号及标准

4.2.1 钢结构用焊接材料应符合下列规定：

1 手工焊接所用的焊条应符合现行国家标准《非合金钢及细晶粒钢焊条》GB/T 5117 的规定，所选用的焊条型号应与主体金属力学性能相适应；

2 自动焊或半自动焊用焊丝应符合现行国家标准《熔化焊用钢丝》GB/T 14957、《气体保护电弧焊用碳钢、低合金钢焊丝》GB/T 8110，及《碳钢药芯焊丝》GB/T 10045、《低合金钢药芯焊丝》GB/T 17493 的规定；

3 埋弧焊用焊丝和焊剂应符合现行国家标准《埋弧焊用碳钢焊丝和焊剂》GB/T 5293、《埋弧焊用低合金钢焊丝和焊剂》GB/T 12470 的规定。

4.2.2 钢结构用紧固件材料应符合下列规定：

1 钢结构连接用 4.6 级与 4.8 级普通螺栓（C 级螺栓）及 5.6 级与 8.8 级普通螺栓（A 级或 B 级螺栓），其质量应符合现行国家标准《紧固件机械性能螺栓、螺钉和螺柱》GB/T 3098.1

和《紧固件公差螺栓、螺钉、螺柱和螺母》GB/T 3103.1 的规定。C 级螺栓与 A 级、B 级螺栓的规格和尺寸应分别符合现行国家标准《六角头螺栓 C 级》GB/T 5780 与《六角头螺栓》GB/T 5782 的规定；

2 圆柱头焊（栓）钉连接件的质量应符合现行国家标准《电弧螺柱焊用圆柱头焊钉》GB/T 10433 的规定；

3 钢结构用大六角高强度螺栓的质量应符合现行国家标准《钢结构用高强度大六角头螺栓》GB/T 1228、《钢结构用高强度大六角螺母》GB/T 1229、《钢结构用高强度垫圈》GB/T 1230、《钢结构用高强度大六角头螺栓、大六角螺母、垫圈技术条件》GB/T 1231 的规定。扭剪型高强度螺栓的质量应符合现行国家标准《钢结构用扭剪型高强度螺栓连接副》GB/T 3632 的规定；

4 螺栓球节点用高强度螺栓的质量应符合现行国家标准《钢网架螺栓球节点用高强度螺栓》GB/T 16939 的规定；

5 连接用铆钉应采用 BL2 或 BL3 号钢制成，其质量应符合现行行业标准《标准件用碳素钢热轧圆钢及盘条》YB/T4155-2006 的规定。

4.3 材料选用

4.3.1 结构钢材的选用应遵循技术可靠、经济合理的原则，综合考虑结构的重要性、荷载特征、结构形式、应力状态、连接方法、工作环境、钢材厚度和价格等因素，选用合适的钢材牌号和材性保证项目。

4.3.2 **承重结构所用的钢材应具有屈服强度、抗拉强度、断后伸长率和硫、磷含量的合格保证，对焊接结构尚应具有碳当量的合格保证。焊接承重结构以及重要的非焊接承重结构采用的钢材应具有冷弯试验的合格保证；对直接承受动力荷载或需验算疲劳的构件所用钢材尚应具有冲击韧性的合格保证。**

4.3.3 钢材质量等级的选用应符合下列规定：

1 A 级钢仅可用于结构工作温度高于 0℃ 的不需要验算疲劳的结构，且 Q235A 钢不宜用于焊接结构。

2 需验算疲劳的焊接结构用钢材应符合下列规定：

- 1) 当工作温度高于 0℃ 时其质量等级不应低于 B 级；
- 2) 当工作温度不高于 0℃ 但高于 -20℃ 时，Q235、Q345 钢不应低于 C 级，Q390、Q420 及 Q460 钢不应低于 D 级；

3) 当工作温度不高于 -20°C 时, Q235 钢和 Q345 钢不应低于 D 级, Q390 钢、Q420 钢、Q460 钢应选用 E 级。

3 需验算疲劳的非焊接结构, 其钢材质量等级要求可较上述焊接结构降低一级但不应低于 B 级。吊车起重量不小于 50t 的中级工作制吊车梁, 其质量等级要求应与需要验算疲劳的构件相同。

4.3.4 工作温度不高于 -20°C 的受拉构件及承重构件的受拉板材应符合下列规定:

- 1 所用钢材厚度或直径不宜大于 40mm, 质量等级不宜低于 C 级;
- 2 当钢材厚度或直径不小于 40mm 时, 其质量等级不宜低于 D 级;
- 3 重要承重结构的受拉板材宜满足现行国家标准《建筑结构用钢板》GB/T 19879 的要求。

4.3.5 在 T 形、十字形和角形焊接的连接节点中, 当其板件厚度不小于 40mm 且沿板厚方向有较高撕裂拉力作用, 包括较高约束拉应力作用时, 该部位板件钢材宜具有厚度方向抗撕裂性能即 Z 向性能的合格保证, 其沿板厚方向断面收缩率不小于按现行国家标准《厚度方向性能钢板》GB/T 5313 规定的 Z15 级允许限值。钢板厚度方向承载性能等级应根据节点形式、板厚、熔深或焊缝尺寸、焊接时节点拘束度以及预热、后热情况等综合确定。

4.3.6 采用塑性设计的结构及进行弯矩调幅的构件, 所采用的钢材应符合下列规定:

- 1 屈强比不应大于 0.85;
- 2 钢材应有明显的屈服台阶, 且伸长率不应小于 20%。

4.3.7 钢管结构中的无加劲直接焊接相贯节点, 其管材的屈强比不宜大于 0.8; 与受拉构件焊接连接的钢管, 当管壁厚度大于 25mm 且沿厚度方向承受较大拉应力时, 应采取措施防止层状撕裂。

4.3.8 连接材料的选用应符合下列规定:

1 焊条或焊丝的型号和性能应与相应母材的性能相适应, 其熔敷金属的力学性能应符合设计规定, 且不应低于相应母材标准的下限值;

2 对直接承受动力荷载或需要验算疲劳的结构, 以及低温环境下工作的厚板结构, 宜采用低氢型焊条;

3 连接薄钢板采用的自攻螺钉、钢拉铆钉(环槽铆钉)、射钉等应符合有关标准的规定。

4.3.9 锚栓可选用 Q235、Q345、Q390 或强度更高的钢材, 其质量等级不宜低于 B 级。

工作温度不高于 -20°C 时, 锚栓尚应满足本标准第 4.3.4 条的要求。

4.4 设计指标和设计参数

4.4.1 钢材的设计用强度指标，应根据钢材牌号、厚度或直径按表 4.4.1 采用。

表 4.4.1 钢材的设计用强度指标 (N/mm²)

钢材 牌号		钢材厚度 或直径 (mm)	强度设计值			屈服强度 f_y	抗拉强度 f_u
			抗拉、抗压、 抗弯 f	抗剪 f_v	端面承压 (刨平顶紧) f_{ce}		
碳素结 构钢	Q235	≤16	215	125	320	235	370
		> 16, ≤40	205	120		225	
		> 40, ≤100	200	115		215	
低合金 高强度 结构钢	Q345	≤16	305	175	400	345	470
		> 16, ≤40	295	170		335	
		> 40, ≤63	290	165		325	
		> 63, ≤80	280	160		315	
		> 80, ≤100	270	155		305	
	Q390	≤16	345	200	415	390	490
		> 16, ≤40	330	190		370	
		> 40, ≤63	310	180		350	
		> 63, ≤100	295	170		330	
	Q420	≤16	375	215	440	420	520
		> 16, ≤40	355	205		400	
		> 40, ≤63	320	185		380	
		> 63, ≤100	305	175		360	
	Q460	≤16	410	235	470	460	550
		> 16, ≤40	390	225		440	
		> 40, ≤63	355	205		420	
> 63, ≤100		340	195	400			

注：1 表中直径指实芯棒材直径，厚度系指计算点的钢材或钢管壁厚度，对轴心受拉和轴心受压构件系指截面中较厚板件的厚度。

2 冷弯型材和冷弯钢管，其强度设计值应按现行有关国家标准的规定采用。

4.4.2 建筑结构用钢板的设计用强度指标，可根据钢材牌号、厚度或直径按表 4.4.2 采用。

表 4.4.2 建筑结构用钢板的设计用强度指标 (N/mm²)

建筑结 构用钢 板	钢材厚度 或直径 (mm)	强度设计值			屈服强度 f_y	抗拉强度 f_u
		抗拉、抗压、抗 弯 f	抗剪 f_v	端面承压（刨平顶紧） f_{ce}		
Q345GJ	> 16, ≤50	325	190	415	345	490
	> 50, ≤100	300	175		335	

4.4.3 结构用无缝钢管的强度指标应按表 4.4.3 采用。

表 4.4.3 结构设计用无缝钢管的强度指标 (N/mm²)

钢管 钢材牌号	壁厚 (mm)	强度设计值			屈服强度 f_y	抗拉强度 f_u
		抗拉、抗压和抗弯 f	抗剪 f_v	端面承压 (刨平顶紧) f_{ce}		
Q235	≤16	215	125	320	235	375
	>16, ≤30	205	120		225	
	>30	195	115		215	
Q345	≤16	305	175	400	345	470
	>16, ≤30	290	170		325	
	>30	260	150		295	
Q390	≤16	345	200	415	390	490
	>16, ≤30	330	190		370	
	>30	310	180		350	
Q420	≤16	375	220	445	420	520
	>16, ≤30	355	205		400	
	>30	340	195		380	
Q460	≤16	410	240	470	460	550
	>16, ≤30	390	225		440	
	>30	355	205		420	

4.4.4 铸钢件的强度设计值应按表 4.4.4 采用。

表 4.4.4 铸钢件的强度设计值 (N/mm²)

类别	钢号	铸件厚度 (mm)	抗拉、抗压和抗弯 f	抗剪 f_v	端面承压 (刨平顶紧) f_{ce}
非焊接结构用 铸钢件	ZG230-450	≤100	180	105	290
	ZG270-500		210	120	325
	ZG310-570		240	140	370
焊接结构用 铸钢件	ZG230-450H	≤100	180	105	290
	ZG270-480H		210	120	310
	ZG300-500H		235	135	325
	ZG340-550H		265	150	355

注：表中强度设计值仅适用于本表规定的厚度。

4.4.5 焊缝的强度指标应按表 4.4.5 采用并应符合下列规定：

- 1 手工焊用焊条、自动焊和半自动焊所采用的焊丝和焊剂，应保证其熔敷金属的力

学性能不低于母材的性能。

2 焊缝质量等级应符合现行国家标准《钢结构焊接规范》GB 50661 的规定，其检验方法应符合现行国家标准《钢结构工程施工质量验收规范》GB 50205 的规定。其中厚度小于 6mm 钢材的对接焊缝，不应采用超声波探伤确定焊缝质量等级。

3 对接焊缝在受压区的抗弯强度设计值取 f_c^w ，在受拉区的抗弯强度设计值取 f_t^w 。

4 计算下列情况的连接时，表 4.4.5 规定的强度设计值应乘以相应的折减系数；几种情况同时存在时，其折减系数应连乘。

- 1) 施工条件较差的高空安装焊缝乘以系数 0.9；
- 2) 进行无垫板的单面施焊对接焊缝的连接计算应乘折减系数 0.85。

表 4.4.5 焊缝的强度指标 (N/mm²)

焊接方法和 焊条型号	构件钢材		对接焊缝强度设计值				角焊缝强度设计值 抗拉、抗压 和抗剪 f_t^w	对接焊缝 抗拉强度 f_u^w	角焊缝抗 拉、抗压和 抗剪强度 f_u^f
	牌号	厚度或直径 (mm)	抗压 f_c^w	焊缝质量为下列等 级时，抗拉 f_t^w		抗剪 f_v^w			
				一级、二级	三级				
自动焊、半自动 焊和 E43 型焊 条手工焊	Q235	≤16	215	215	185	125	160	415	240
		> 16, ≤40	205	205	175	120			
		> 40, ≤100	200	200	170	115			
自动焊、半自动 焊和 E50、E55 型焊条手工焊	Q345	≤16	305	305	260	175	200	480 (E50) 540 (E55)	280 (E50) 315 (E55)
		> 16, ≤40	295	295	250	170			
		> 40, ≤63	290	290	245	165			
		> 63, ≤80	280	280	240	160			
	Q390	> 80, ≤100	270	270	230	155			
		≤16	345	345	295	200	200 (E50) 220 (E55)		
		> 16, ≤40	330	330	280	190			
		> 40, ≤63	310	310	265	180			
> 63, ≤100	295	295	250	170					
自动焊、半自动 焊和 E55、E60 型焊条手工焊	Q420	≤16	375	375	320	215	220 (E55) 240 (E60)	540 (E55) 590 (E60)	315 (E55) 340 (E60)
		> 16, ≤40	355	355	300	205			
		> 40, ≤63	320	320	270	185			
		> 63, ≤100	305	305	260	175			
自动焊、半自动 焊和 E55、E60 型焊条手工焊	Q460	≤16	410	410	350	235	220 (E55) 240 (E60)	540 (E55) 590 (E60)	315 (E55) 340 (E60)
		> 16, ≤40	390	390	330	225			
		> 40, ≤63	355	355	300	205			
		> 63, ≤100	340	340	290	195			

自动焊、半自动焊和 E50、E55 型焊条手工焊	Q345GJ	> 16, ≤35	310	310	265	180	200	480 (E50) 540 (E55)	280 (E50) 315 (E55)
		> 35, ≤50	290	290	245	170			
		> 50, ≤100	285	285	240	165			

注：表中厚度系指计算点的钢材厚度，对轴心受拉和轴心受压构件系指截面中较厚板件的厚度。

4.4.6 螺栓连接的强度指标应按表 4.4.6 采用。

表 4.4.6 螺栓连接的强度指标 (N/mm²)

螺栓的性能等级、锚栓和构件钢材的牌号		强度设计值										高强度螺栓的抗拉强度 f_u^b
		普通螺栓						锚栓	承压型连接或网架用高强度螺栓			
		C 级螺栓			A 级、B 级螺栓				抗拉 f_t^a	抗拉 f_t^b	抗剪 f_v^b	
		抗拉 f_t^b	抗剪 f_v^b	承压 f_c^b	抗拉 f_t^b	抗剪 f_v^b	承压 f_c^b					
普通螺栓	4.6 级、4.8 级	170	140	—	—	—	—	—	—	—	—	—
	5.6 级	—	—	—	210	190	—	—	—	—	—	—
	8.8 级	—	—	—	400	320	—	—	—	—	—	—
锚栓	Q235	—	—	—	—	—	—	140	—	—	—	—
	Q345	—	—	—	—	—	—	180	—	—	—	—
	Q390	—	—	—	—	—	—	185	—	—	—	—
承压型连接高强度螺栓	8.8 级	—	—	—	—	—	—	—	400	250	—	830
	10.9 级	—	—	—	—	—	—	—	500	310	—	1040
螺栓球节点用高强度螺栓	9.8 级	—	—	—	—	—	—	—	385	—	—	—
	10.9 级	—	—	—	—	—	—	—	430	—	—	—
构件钢材牌号	Q235	—	—	305	—	—	405	—	—	—	470	—
	Q345	—	—	385	—	—	510	—	—	—	590	—
	Q390	—	—	400	—	—	530	—	—	—	615	—
	Q420	—	—	425	—	—	560	—	—	—	655	—
	Q460	—	—	450	—	—	595	—	—	—	695	—
	Q345GJ	—	—	400	—	—	530	—	—	—	615	—

注：1 A 级螺栓用于 $d \leq 24\text{mm}$ 和 $L \leq 10d$ 或 $L \leq 150\text{mm}$ (按较小值) 的螺栓；B 级螺栓用于 $d > 24\text{mm}$ 和 $L > 10d$ 或 $L > 150\text{mm}$ (按较小值) 的螺栓； d 为公称直径， L 为螺栓公称长度。

2 A、B 级螺栓孔的精度和孔壁表面粗糙度，C 级螺栓孔的允许偏差和孔壁表面粗糙度，均应符合现行国家标准《钢结构工程施工质量验收规范》GB 50205 的要求。

3 用于螺栓球节点网架的高强度螺栓，M12~M36 为 10.9 级，M39~M64 为 9.8 级。

4.4.7 铆钉连接的强度设计值应按表 4.4.7 采用，并按下列规定乘以相应的折减系数，

当下列几种情况同时存在时，其折减系数应连乘。

- 1 施工条件较差的铆钉连接乘以系数 0.9；
- 2 沉头和半沉头铆钉连接乘以系数 0.8。

表 4.4.7 铆钉连接的强度设计值 (N/mm²)

铆钉钢号和构件钢材牌号		抗拉(钉头拉脱) f_t^r	抗剪 f_v^r		承压 f_c^r	
			I 类孔	II 类孔	I 类孔	II 类孔
铆钉	BL2 或 BL3	120	185	155	—	—
构件 钢材牌号	Q235	—	—	—	450	365
	Q345	—	—	—	565	460
	Q390	—	—	—	590	480

注：1 属于下列情况者为 I 类孔：

- 1) 在装配好的构件上按设计孔径钻成的孔；
 - 2) 在单个零件和构件上按设计孔径分别用钻模钻成的孔；
 - 3) 在单个零件上先钻成或冲成较小的孔径，然后在装配好的构件上再扩钻至设计孔径的孔。
- 2 在单个零件上一次冲成或不用钻模钻成设计孔径的孔属于 II 类孔。

4.4.8 钢材和铸钢件的物理性能指标应按表 4.4.8 采用。

表 4.4.8 钢材和铸钢件的物理性能指标

弹性模量 E (N/mm ²)	剪变模量 G (N/mm ²)	线膨胀系数 α (以每℃计)	质量密度 ρ (kg/m ³)
206×10^3	79×10^3	12×10^{-6}	7850

5 结构分析与稳定性设计

5.1 一般规定

5.1.1 建筑结构的内力和变形可按结构静力学方法进行弹性或弹塑性分析,采用弹性分析结果进行设计时,截面板件宽厚比等级为 S1、S2、S3 级的构件可有塑性变形发展。

5.1.2 结构稳定性设计应在结构分析或构件设计中考虑二阶效应。

5.1.3 结构的计算模型和基本假定应与构件连接的实际性能相符合。

5.1.4 框架结构的梁柱连接宜采用刚接或铰接。梁柱采用半刚性连接时,应计入梁柱交角变化的影响,在内力分析时,应假定连接的弯矩-转角曲线,并在节点设计时,保证节点的构造与假定的弯矩-转角曲线符合。

5.1.5 进行桁架杆件内力计算时应符合下列规定:

1 计算桁架杆件轴力时可采用节点铰接假定;

2 采用节点板连接的桁架腹杆及荷载作用于节点的弦杆,其杆件截面为单角钢、双角钢或 T 形钢时,可不考虑节点刚性引起的弯矩效应;

3 除无斜腹杆的空腹桁架外,直接相贯连接的钢管结构节点,当符合本标准第 13 章各类节点的几何参数适用范围且主管节间长度与截面高度或直径之比不小于 12、支管杆间长度与截面高度或直径之比不小于 24 时,可视为铰接节点;

4 H 形或箱形截面杆件的内力计算宜符合本标准第 8.5 节的规定。

5.1.6 结构内力分析可采用一阶弹性分析、二阶弹性分析或直接分析,应根据下列公式计算的最大二阶效应系数 $\theta_{i,\max}^{\text{II}}$ 选用适当的结构分析方法。当 $\theta_{i,\max}^{\text{II}} \leq 0.1$ 时,可采用一阶弹性分析;当 $0.1 < \theta_{i,\max}^{\text{II}} \leq 0.25$ 时,宜采用二阶弹性分析或采用直接分析;当 $\theta_{i,\max}^{\text{II}} > 0.25$ 时,宜增大结构的侧移刚度。

1 规则框架结构的二阶效应系数可按下列公式计算:

$$\theta_i^{\text{II}} = \frac{\sum N_{ki} \cdot \Delta u_i}{\sum H_{ki} \cdot h_i} \quad (5.1.6-1)$$

式中: $\sum N_{ki}$ ——所计算 i 楼层各柱轴心压力标准值之和 (N);

$\sum H_{ki}$ ——产生层间侧移 Δu 的计算楼层及以上各层的水平力标准值之和 (N);

h_i ——所计算 i 楼层的层高 (mm);

Δu_i —— $\sum H_{ki}$ 作用下按一阶弹性分析求得的计算楼层的层间侧移 (mm)。

2 一般结构的二阶效应系数可按式计算：

$$\theta_i^{\text{II}} = \frac{1}{\eta_{\text{cr}}} \quad (5.1.6-2)$$

式中： η_{cr} ——整体结构最低阶弹性临界荷载与荷载设计值的比值。

5.1.7 二阶 $P-\Delta$ 弹性分析应考虑初始几何缺陷的影响，直接分析应考虑初始几何缺陷和残余应力的影响。

5.1.8 当对结构进行连续倒塌分析、抗火分析或在其他极端荷载作用下的结构分析时，可采用静力直接分析或动力直接分析。

5.1.9 以整体受压或受拉为主的大跨度钢结构的稳定性分析应采用二阶弹性分析或直接分析。

5.2 初始缺陷

5.2.1 结构整体初始几何缺陷模式可按最低阶整体屈曲模态采用。框架及支撑结构整体初始几何缺陷代表值的最大值 Δ_0 (图 5.2.1) 可取为 $H/250$ ， H 为结构总高度。框架及支撑结构整体初始几何缺陷代表值也可按式(5.2.1-1)确定 (图 5.2.1-1)；或通过在每层柱顶施加假想水平力 H_{ni} 等效考虑，假想水平力可按式 (5.2.1-2) 计算，施加方向应考虑荷载的最不利组合 (图 5.2.1-2)。

$$\Delta_i = \frac{h_i}{250} \sqrt{0.2 + \frac{1}{n_s}} \quad (5.2.1-1)$$

$$H_{ni} = \frac{G_i}{250} \sqrt{0.2 + \frac{1}{n_s}} \quad (5.2.1-2)$$

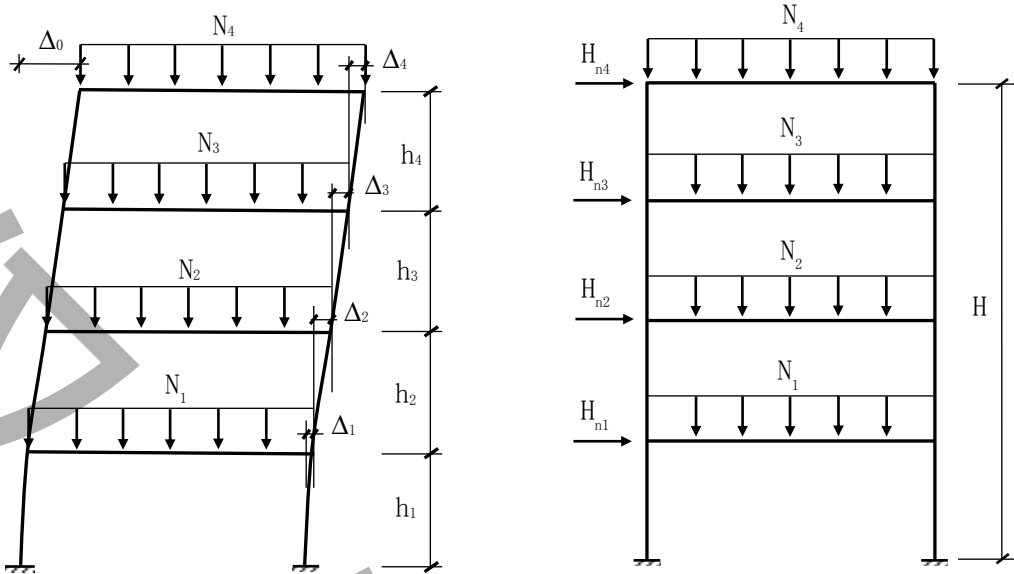
式中： Δ_i ——所计算 i 楼层的初始几何缺陷代表值 (mm)；

n_s ——结构总层数，当 $\sqrt{0.2 + \frac{1}{n_s}} < \frac{2}{3}$ 时取此根号值为 $\frac{2}{3}$ ；当 $\sqrt{0.2 + \frac{1}{n_s}} > 1.0$ 时，取此根

号值为 1.0；

h_i ——所计算楼层的高度 (mm)；

G_i ——第 i 楼层的总重力荷载设计值 (N)。



(a) 框架整体初始几何缺陷代表值

(b) 框架结构等效水平力

图 5.2.1-1 框架结构整体初始几何缺陷代表值及等效水平力

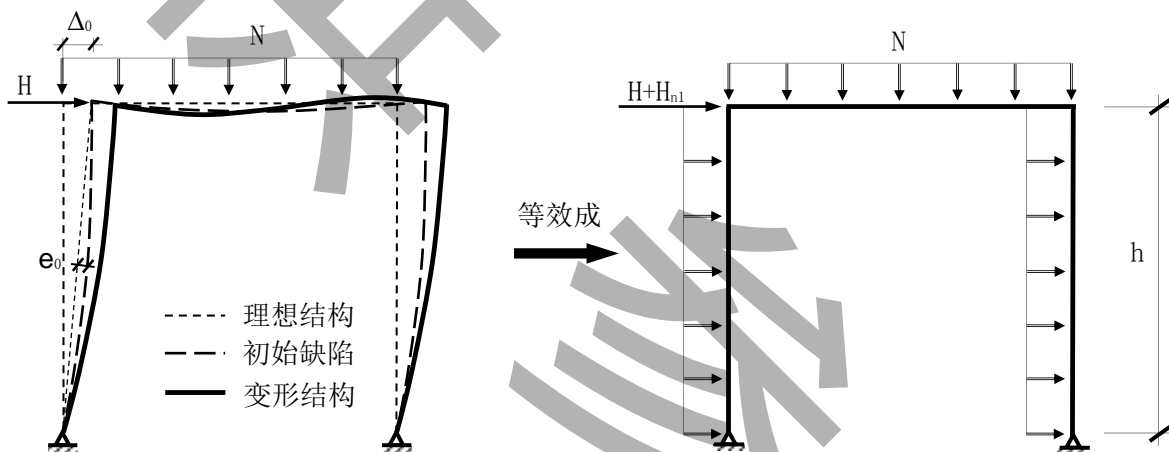


图 5.2.1-2 框架结构计算模型

h -层高, H -水平力, H_{n1} -假想水平力, e_0 -构件中点处的初始变形值

5.2.2 构件的初始缺陷代表值可按式(5.2.2-1)计算确定, 该缺陷值包括了残余应力的影响(图 5.2.2 (a))。构件的初始缺陷也可采用假想均布荷载进行等效简化计算, 假想均布荷载可按式 (5.2.2-2) 确定 (图 5.2.2 (b))。

$$\delta_0 = e_0 \sin \frac{\pi x}{l} \quad (5.2.2-1)$$

$$q_0 = \frac{8N_k e_0}{l^2} \quad (5.2.2-2)$$

式中: δ_0 ——离构件端部 x 处的初始变形值 (mm);

e_0 ——构件中点处的初始变形值 (mm);

x ——离构件端部的距离 (mm);

l ——构件的总长度 (mm);

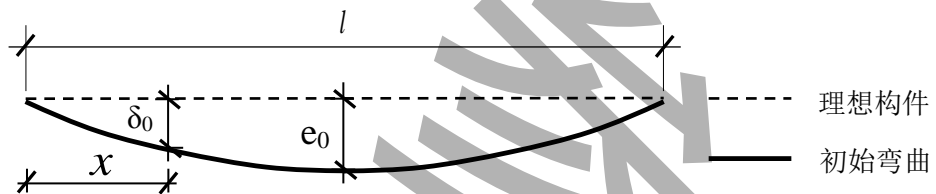
q_0 ——等效分布荷载 (N/mm);

N_k ——构件承受的轴力标准值 (N)。

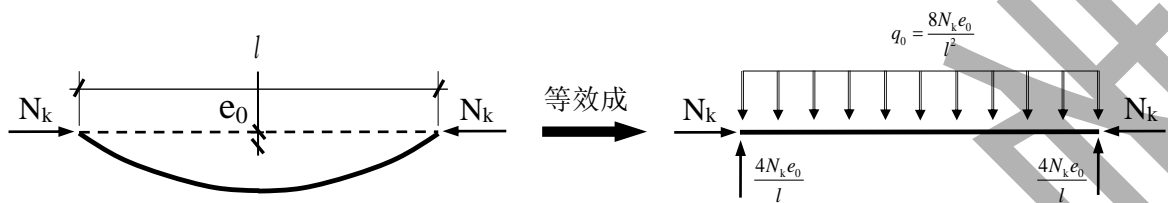
构件初始弯曲缺陷值 $\frac{e_0}{l}$ ，当采用直接分析不按弹塑性分析时，可按表 5.2.2 取构件综合缺陷代表值，当按本标准第 5.5 节采用直接分析按弹塑性分析时，应按本标准第 5.5.8 条或第 5.5.9 条考虑构件初始缺陷。

表 5.2.2 构件综合缺陷代表值

对应于表 7.2.1-1 和表 7.2.1-2 中的 柱子曲线	二阶分析采用的 $\frac{e_0}{l}$ 值
a 类	1/400
b 类	1/350
c 类	1/300
d 类	1/250



(a) 等效几何缺陷



(b) 假想均布荷载

图 5.2.2 构件的初始缺陷

5.3 一阶弹性分析与设计

5.3.1 钢结构的内力和位移计算采用一阶弹性分析时，应按本标准第 6 章~第 8 章的有关规定进行构件设计，应按本标准第 11 章、第 12 章的有关规定进行连接和节点设计。

5.3.2 对于形式和受力复杂的结构，当采用一阶弹性分析方法进行结构分析与设计时，应按结构弹性稳定理论确定构件的计算长度系数，并应按本标准第 6 章~第 8 章的有关规定进行构件设计。

5.4 二阶弹性 $P-\Delta$ 分析与设计

5.4.1 采用仅考虑 $P-\Delta$ 效应的二阶弹性分析时，应按本标准第 5.2.1 条考虑结构的整体初始缺陷，计算结构在各种荷载或作用设计值下的内力和标准值下位移，并应按本标准第 6 章~第 8 章的有关规定进行各结构构件的设计。计算构件轴心受压稳定承载力时，构件计算长度系数 μ 可取 1.0 或其他认可的值。

5.4.2 二阶 $P-\Delta$ 效应可接近似的二阶理论对一阶弯矩进行放大来考虑。对无支撑框架结构，杆件杆端的弯矩 M_{Δ}^{II} 也可采用下列近似公式进行计算：

$$M_{\Delta}^{\text{II}} = M_q + \alpha_i^{\text{II}} M_H \quad (5.4.2-1)$$

$$\alpha_i^{\text{II}} = \frac{1}{1 - \theta_i^{\text{II}}} \quad (5.4.2-2)$$

式中： M_q ——结构在竖向荷载作用下的一阶弹性弯矩（ $\text{N}\cdot\text{mm}$ ）；

M_{Δ}^{II} ——仅考虑 $P-\Delta$ 效应的二阶弯矩（ $\text{N}\cdot\text{mm}$ ）；

M_H ——结构在水平荷载作用下的一阶弹性弯矩（ $\text{N}\cdot\text{mm}$ ）；

θ_i^{II} ——二阶效应系数，可按本标准第 5.1.6 条规定采用；

α_i^{II} ——第 i 层杆件的弯矩增大系数；当 $\alpha_i^{\text{II}} > 1.33$ 时，宜增大结构的侧移刚度。

5.5 直接分析设计法

5.5.1 直接分析设计法应采用考虑二阶 $P-\Delta$ 和 $P-\delta$ 效应，按本标准第 5.2.1 条、第 5.2.2 条、第 5.5.8 条和第 5.5.9 条同时考虑结构和构件的初始缺陷、节点连接刚度和其他对结构稳定性有显著影响的因素，允许材料的弹塑性发展和内力重分布，获得各种荷载设计值（作用）下

的内力和标准值（作用）下位移，同时在分析的所有阶段，各结构构件的设计均应符合本标准第 6 章~第 8 章的有关规定，但不需要按计算长度法进行构件受压稳定承载力验算。

5.5.2 直接分析法不按弹塑性分析时，结构分析应限于第一个塑性铰的形成，对应的荷载水平不应低于荷载设计值，不允许进行内力重分布。

5.5.3 直接分析法按弹塑性分析时宜采用塑性铰法或塑性区法。塑性铰形成的区域，构件和节点应有足够的延性保证以便内力重分布，允许一个或者多个塑性铰产生，构件的极限状态应根据设计目标及构件在整个结构中的作用来确定。

5.5.4 直接分析法按弹塑性分析时，钢材的应力-应变关系可为理想弹塑性，屈服强度可取本标准规定的强度设计值，弹性模量按本标准第 4.4.8 条采用。

5.5.5 直接分析法按弹塑性分析时，钢结构构件截面应为双轴对称截面或单轴对称截面，塑性铰处截面板件宽厚比等级应为 S1、S2 级，其出现的截面或区域应保证有足够的转动能力。

5.5.6 当结构采用直接分析设计法进行连续倒塌分析时，结构材料的应力-应变关系宜考虑应变率的影响；进行抗火分析时，应考虑结构材料在高温下的应力-应变关系对结构和构件内力产生的影响。

5.5.7 结构和构件采用直接分析设计法进行分析和设计时，计算结果可直接作为承载能力极限状态和正常使用极限状态下的设计依据，应按下列公式进行构件截面承载力验算：

- 1 当构件有足够侧向支撑以防止侧向失稳时：

$$\frac{N}{Af} + \frac{M_x^{\text{II}}}{M_{cx}} + \frac{M_y^{\text{II}}}{M_{cy}} \leq 1.0 \quad (5.5.7-1)$$

- 2 直接分析法不按弹塑性分析或按弹塑性分析但截面板件宽厚比等级不符合 S2 级要求时：

$$M_{cx} = \gamma_x W_x f \quad (5.5.7-2)$$

$$M_{cy} = \gamma_y W_y f \quad (5.5.7-3)$$

- 3 按弹塑性分析，截面板件宽厚比等级符合 S2 级要求时：

$$M_{cx} = W_{px} f \quad (5.5.7-4)$$

$$M_{cy} = W_{py} f \quad (5.5.7-5)$$

- 4 当构件可能产生侧向失稳时：

$$\frac{N}{Af} + \frac{M_x^{\text{II}}}{\varphi_b W_x f} + \frac{M_y^{\text{II}}}{M_{cy}} \leq 1.0 \quad (5.5.7-6)$$

式中： M_x^{II} 、 M_y^{II} ——分别为绕 x 轴、 y 轴的二阶弯矩设计值，可由结构分析直接得到

($\text{N}\cdot\text{mm}$)；

A ——构件的毛截面面积 (mm^2)；

M_{cx} 、 M_{cy} ——分别为绕 x 轴、 y 轴的受弯承载力设计值 ($\text{N}\cdot\text{mm}$)；

W_x 、 W_y ——当构件板件宽厚比等级为 S1 级、S2 级、S3 级或 S4 级时，为构件绕 x 轴、 y 轴的毛截面模量；当构件板件宽厚比等级为 S5 级时，为构件绕 x 轴、 y 轴的有效截面模量 (mm^3)；

W_{px} 、 W_{py} ——构件绕 x 轴、 y 轴的塑性毛截面模量 (mm^3)；

γ_x 、 γ_y ——截面塑性发展系数，应按本标准第 6.1.2 条的规定采用；

φ_b ——梁的整体稳定系数，应按本标准附录 C 确定。

5.5.8 采用塑性铰法进行直接分析设计时，除应按本标准第 5.2.1 条、第 5.2.2 条考虑初始缺陷外，当受压构件所受轴力大于 $0.5Af$ 时，其弯曲刚度应乘以刚度折减系数 0.8。

5.5.9 采用塑性区法进行直接分析设计时，应按不小于 1/1000 的出厂加工精度考虑构件的初始几何缺陷，并考虑初始残余应力。

5.5.10 大跨度钢结构体系的稳定性分析宜采用直接分析法。结构整体初始几何缺陷模式可按最低阶整体屈曲模式采用，最大缺陷值可取 $L/300$ ， L 为结构跨度。构件的初始缺陷可按本标准第 5.2.2 条的规定采用。

6 受弯构件

6.1 受弯构件的强度

6.1.1 在主平面内受弯的实腹构件，其受弯强度应按下列公式计算：

$$\frac{M_x}{\gamma_x W_{nx}} + \frac{M_y}{\gamma_y W_{ny}} \leq f \quad (6.1.1)$$

式中： M_x 、 M_y ——同一截面处绕 x 轴和 y 轴的弯矩设计值（ $N \cdot mm$ ）；

W_{nx} 、 W_{ny} ——对 x 轴和 y 轴的净截面模量，当截面板件宽厚比等级为 S1、S2、S3 或 S4 级时，应取全截面模量，当截面板件宽厚比等级为 S5 级时，应取有效截面模量，均匀受压翼缘有效外伸宽度可取 $15\epsilon_k$ ，腹板有效截面可按本标准第 8.4.2 条的规定采用（ mm^3 ）；

γ_x 、 γ_y ——截面塑性发展系数，应按本标准第 6.1.2 条的规定取值；

f ——钢材的抗弯强度设计值（ N/mm^2 ）。

6.1.2 截面塑性发展系数应按下列规定取值：

1 对工字形和箱形截面，当截面板件宽厚比等级为 S4 或 S5 级时，截面塑性发展系数应取为 1.0，当截面板件宽厚比等级为 S1、S2 及 S3 时，截面塑性发展系数应按下列规定取值：

1) 工字形截面（ x 轴为强轴， y 轴为弱轴）： $\gamma_x = 1.05$ ， $\gamma_y = 1.20$ ；

2) 箱形截面： $\gamma_x = \gamma_y = 1.05$ 。

2 其他截面应根据其受压板件的内力分布情况确定其截面板件宽厚比等级。

3 对需要计算疲劳的梁，宜取 $\gamma_x = \gamma_y = 1.0$ 。

6.1.3 在主平面内受弯的实腹构件，除考虑腹板屈曲后强度者外，其受剪强度应按下列公式计算：

$$\tau = \frac{VS}{I_w} \leq f_v \quad (6.1.3)$$

式中： V ——计算截面沿腹板平面作用的剪力设计值（ N ）；

S ——计算剪应力处以上（或以下）毛截面对中和轴的面积矩（ mm^3 ）；

I ——构件的毛截面惯性矩 (mm^4);

t_w ——构件的腹板厚度 (mm);

f_v ——钢材的抗剪强度设计值 (N/mm^2)。

6.1.4 当梁受集中荷载且该荷载处又未设置支承加劲肋时, 其计算应符合下列规定:

1 当梁上翼缘受有沿腹板平面作用的集中荷载且该荷载处又未设置支承加劲肋时, 腹板计算高度上边缘的局部承压强度应按下列公式计算:

$$\sigma_c = \frac{\psi F}{t_w l_z} \leq f \quad (6.1.4-1)$$

$$l_z = 3.25 \sqrt[3]{\frac{I_R + I_f}{t_w}} \quad (6.1.4-2)$$

$$l_z = a + 5h_y + 2h_R \quad (6.1.4-3)$$

2 在梁的支座处, 当不设置支承加劲肋时, 也应按式 (6.1.4-1) 计算腹板计算高度下边缘的局部压应力, 但 ψ 取 1.0。支座集中反力的假定分布长度, 应根据支座具体尺寸按式 (6.1.4-3) 计算。

式中: F ——集中荷载设计值, 对动力荷载应考虑动力系数 (N);

ψ ——集中荷载增大系数; 对重级工作制吊车梁, $\psi = 1.35$; 对其他梁, $\psi = 1.0$;

l_z ——集中荷载在腹板计算高度上边缘的假定分布长度, 宜按式 (6.1.4-2) 计算, 也可采用简化式 (6.1.4-3) 计算 (mm);

I_R ——轨道绕自身形心轴的惯性矩 (mm^4);

I_f ——梁上翼缘绕翼缘中面的惯性矩 (mm^4);

a ——集中荷载沿梁跨度方向的支承长度, 对钢轨上的轮压可取 50mm (mm);

h_y ——自梁顶面至腹板计算高度上边缘的距离; 对焊接梁为上翼缘厚度, 对轧制工字形截面梁, 是梁顶面到腹板过渡完成点的距离 (mm);

h_R ——轨道的高度, 对梁顶无轨道的梁取值为 0 (mm);

f ——钢材的抗压强度设计值 (N/mm^2)。

6.1.5 在梁的腹板计算高度边缘处, 若同时承受较大的正应力、剪应力和局部压应力, 或同时承受较大的正应力和剪应力时, 其折算应力应按下列公式计算:

$$\sqrt{\sigma^2 + \sigma_c^2 - \sigma\sigma_c + 3\tau^2} \leq \beta_1 f \quad (6.1.5-1)$$

$$\sigma = \frac{M}{I_n} y_1 \quad (6.1.5-2)$$

式中： σ 、 τ 、 σ_c ——腹板计算高度边缘同一点上同时产生的正应力、剪应力和局部压应力，

τ 和 σ_c 应按本标准式 (6.1.3) 和式 (6.1.4-1) 计算， σ 应按式 (6.1.5-2)

计算， σ 和 σ_c 以拉应力为正值，压应力为负值 (N/mm²)；

I_n ——梁净截面惯性矩 (mm⁴)；

y_1 ——所计算点至梁中和轴的距离 (mm)；

β_1 ——强度增大系数；当 σ 与 σ_c 异号时，取 $\beta_1=1.2$ ；当 σ 与 σ_c 同号或 $\sigma_c=0$ 时，取 $\beta_1=1.1$ 。

6.2 受弯构件的整体稳定

6.2.1 当铺板密铺在梁的受压翼缘上并与其牢固相连，能阻止梁受压翼缘的侧向位移时，可不计算梁的整体稳定性。

6.2.2 除本标准第 6.2.1 条所指情况外，在最大刚度主平面内受弯的构件，其整体稳定性应按下式计算：

$$\frac{M_x}{\varphi_b W_x f} \leq 1.0 \quad (6.2.2)$$

式中： M_x ——绕强轴作用的最大弯矩设计值 (N·mm)；

W_x ——按受压最大纤维确定的梁毛截面模量，当截面板件宽厚比等级为 S1、S2、S3 或 S4 级时，应取全截面模量，当截面板件宽厚比等级为 S5 级时，应取有效截面模量，均匀受压翼缘有效外伸宽度可取 $15\varepsilon_k$ ，腹板有效截面可按本标准第 8.4.2 条的规定采用 (mm³)；

φ_b ——梁的整体稳定性系数，应按本标准附录 C 确定。

6.2.3 除本标准第 6.2.1 条所指情况外，在两个主平面受弯的 H 型钢截面或工字形截面构件，其整体稳定性应按下式计算：

$$\frac{M_x}{\varphi_b W_x f} + \frac{M_y}{\gamma_y W_y f} \leq 1.0 \quad (6.2.3)$$

式中： W_x 、 W_y ——按受压最大纤维确定的对 x 轴的稳定计算截面模量和对 y 轴的毛截面模量 (mm^3)；

φ_b ——绕强轴弯曲所确定的梁整体稳定系数，应按本标准附录 C 计算。

6.2.4 当箱形截面简支梁符合本标准第 6.2.1 条的要求或其截面尺寸（图 6.2.4）满足 $h/b_0 \leq 6$ ， $l_1/b_0 \leq 95\varepsilon_k^2$ 时，可不计算整体稳定性， l_1 为受压翼缘侧向支承点间的距离（梁的支座处视为有侧向支承）。

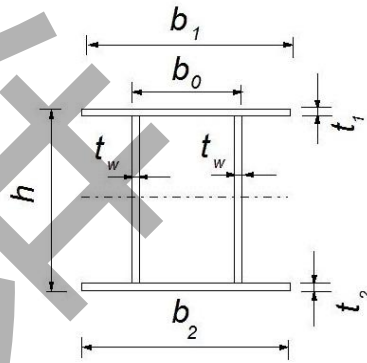


图 6.2.4 箱形截面

6.2.5 梁的支座处应采取构造措施，以防止梁端截面的扭转。当简支梁仅腹板与相邻构件相连，钢梁稳定性计算时侧向支承点距离应取实际距离的 1.2 倍。

6.2.6 用作减小梁受压翼缘自由长度的侧向支撑，其支撑力应将梁的受压翼缘视为轴心压杆计算。

6.2.7 支座承担负弯矩且梁顶有混凝土楼板时，框架梁下翼缘的稳定性计算应符合下列规定：

- 1 当 $\lambda_{n,b} \leq 0.45$ 时，可不计算框架梁下翼缘的稳定性。
- 2 当不满足本条第 1 款时，框架梁下翼缘的稳定性应按下列公式计算：

$$\frac{M_x}{\varphi_d W_{1x} f} \leq 1.0 \quad (6.2.7-1)$$

$$\lambda_e = \pi \lambda_{n,b} \sqrt{\frac{E}{f_y}} \quad (6.2.7-2)$$

$$\lambda_{n,b} = \sqrt{\frac{f_y}{\sigma_{cr}}} \quad (6.2.7-3)$$

$$\sigma_{cr} = \frac{3.46b_1t_1^3 + h_w t_w^3 (7.27\gamma + 3.3)\varphi_1}{h_w^2 (12b_1t_1 + 1.78h_w t_w)} E \quad (6.2.7-4)$$

$$\gamma = \frac{b_1}{t_w} \sqrt{\frac{b_1 t_1}{h_w t_w}} \quad (6.2.7-5)$$

$$\varphi_1 = \frac{1}{2} \left(\frac{5.436\gamma h_w^2}{l^2} + \frac{l^2}{5.436\gamma h_w^2} \right) \quad (6.2.7-6)$$

式中： b_1 ——受压翼缘的宽度（mm）；

t_1 ——受压翼缘的厚度（mm）；

W_{lx} ——弯矩作用平面内对受压最大纤维的毛截面模量（mm³）；

φ_d ——稳定系数，根据换算长细比 λ_e 按本标准附录 D 表 D.0.2 采用；

$\lambda_{n,b}$ ——正则化长细比；

σ_{cr} ——畸变屈曲临界应力（N/mm²）；

l ——当框架主梁支承次梁且次梁高度不小于主梁高度一半时，取次梁到框架柱的净距；除此情况外，取梁净距的一半（mm）。

3 当不满足本条 1、2 款时，在侧向未受约束的受压翼缘区段内，应设置隅撑或沿梁长设间距不大于 2 倍梁高与梁等宽的横向加劲肋。

6.3 局部稳定

6.3.1 承受静力荷载和间接承受动力荷载的焊接截面梁可考虑腹板屈曲后强度，按本标准第 6.4 节的规定计算其受弯和受剪承载力。不考虑腹板屈曲后强度时，当 $h_0/t_w > 80\epsilon_k$ ，焊接截面梁应按本标准第 6.3.3 条至第 6.3.5 条的规定计算腹板的稳定性。 h_0 为腹板的计算高度， t_w 为腹板的厚度。轻、中级工作制吊车梁计算腹板的稳定性时，吊车轮压设计值可乘以折减系数 0.9。

6.3.2 焊接截面梁腹板配置加劲肋应符合下列规定：

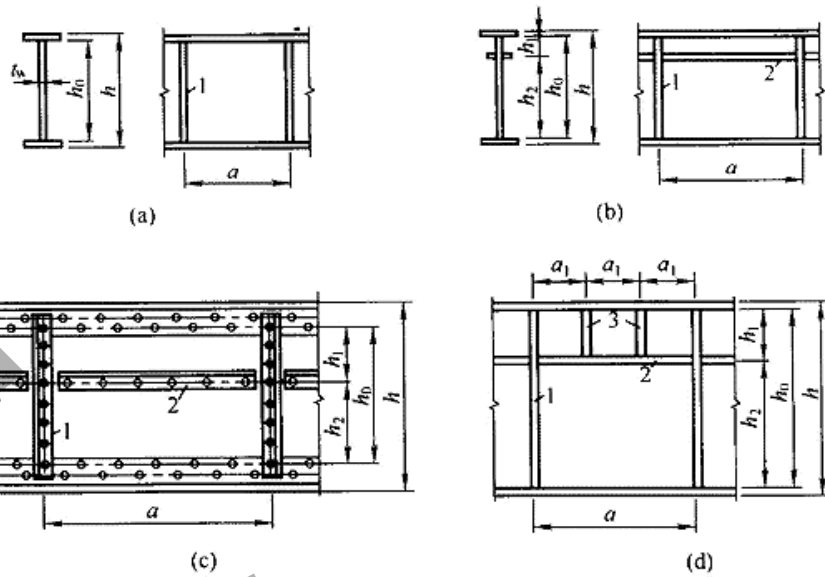


图 6.3.2 加劲肋布置

1—横向加劲肋；2—纵向加劲肋；3—短加劲肋

1 当 $h_0/t_w \leq 80\varepsilon_k$ 时，对有局部压应力的梁，宜按构造配置横向加劲肋；当局部压应力较小时，可不配置加劲肋。

2 直接承受动力荷载的吊车梁及类似构件，应按下列规定配置加劲肋（图 6.3.2）：

1) 当 $h_0/t_w > 80\varepsilon_k$ 时，应配置横向加劲肋；

2) 当受压翼缘扭转受到约束且 $h_0/t_w > 170\varepsilon_k$ 、受压翼缘扭转未受到约束且

$h_0/t_w > 150\varepsilon_k$ ，或按计算需要时，应在弯曲应力较大区格的受压区增加配置纵向加

劲肋。局部压应力很大的梁，必要时尚宜在受压区配置短加劲肋。对单轴对称梁，

当确定是否要配置纵向加劲肋时， h_0 应取腹板受压区高度 h_c 的 2 倍。

3 不考虑腹板屈曲后强度时，当 $h_0/t_w > 80\varepsilon_k$ ，宜配置横向加劲肋。

4 h_0/t_w 不宜超过 250。

5 梁的支座处和上翼缘受有较大固定集中荷载处，宜设置支承加劲肋。

6 腹板的计算高度 h_0 应按下列规定采用：对轧制型钢梁，为腹板与上、下翼缘相接处两内弧起点间的距离；对焊接截面梁，为腹板高度；对高强度螺栓连接（或铆接）梁，为上、下翼缘与腹板连接的高强度螺栓（或铆钉）线间最近距离（图 6.3.2）。

6.3.3 仅配置横向加劲肋的腹板（图 6.3.2a），其各区格的局部稳定应按下列公式计算：

$$\left(\frac{\sigma}{\sigma_{cr}}\right)^2 + \left(\frac{\tau}{\tau_{cr}}\right)^2 + \frac{\sigma_c}{\sigma_{c,cr}} \leq 1.0 \quad (6.3.3-1)$$

$$\tau = \frac{V}{h_w t_w} \quad (6.3.3-2)$$

σ_{cr} 应按下列公式计算:

当 $\lambda_{n,b} \leq 0.85$ 时:

$$\sigma_{cr} = f \quad (6.3.3-3)$$

当 $0.85 < \lambda_{n,b} \leq 1.25$ 时:

$$\sigma_{cr} = [1 - 0.75(\lambda_{n,b} - 0.85)]f \quad (6.3.3-4)$$

当 $\lambda_{n,b} > 1.25$ 时:

$$\sigma_{cr} = 1.1f / \lambda_{n,b}^2 \quad (6.3.3-5)$$

当梁受压翼缘扭转受到约束时:

$$\lambda_{n,b} = \frac{2h_c/t_w}{177} \cdot \frac{1}{\varepsilon_k} \quad (6.3.3-6)$$

当梁受压翼缘扭转未受到约束时:

$$\lambda_{n,b} = \frac{2h_c/t_w}{138} \cdot \frac{1}{\varepsilon_k} \quad (6.3.3-7)$$

τ_{cr} 应按下列公式计算:

当 $\lambda_{n,s} \leq 0.8$ 时:

$$\tau_{cr} = f_v \quad (6.3.3-8)$$

当 $0.8 < \lambda_{n,s} \leq 1.2$ 时:

$$\tau_{cr} = [1 - 0.59(\lambda_{n,s} - 0.8)]f_v \quad (6.3.3-9)$$

当 $\lambda_{n,s} > 1.2$ 时:

$$\tau_{cr} = 1.1f_v / \lambda_{n,s}^2 \quad (6.3.3-10)$$

当 $a/h_0 \leq 1$ 时:

$$\lambda_{n,s} = \frac{h_0/t_w}{37\eta\sqrt{4+5.34(h_0/a)^2}} \cdot \frac{1}{\varepsilon_k} \quad (6.3.3-11)$$

当 $a/h_0 > 1$ 时:

$$\lambda_{n,s} = \frac{h_0/t_w}{37\eta\sqrt{5.34+4(h_0/a)^2}} \cdot \frac{1}{\varepsilon_k} \quad (6.3.3-12)$$

$\sigma_{c,cr}$ 应按下列公式计算:

当 $\lambda_{n,c} \leq 0.9$ 时:

$$\sigma_{c,cr} = f \quad (6.3.3-13)$$

当 $0.9 < \lambda_{n,c} \leq 1.2$ 时:

$$\sigma_{c,cr} = [1 - 0.79(\lambda_{n,c} - 0.9)]f \quad (6.3.3-14)$$

当 $\lambda_{n,c} > 1.2$ 时:

$$\sigma_{c,cr} = 1.1f/\lambda_{n,c}^2 \quad (6.3.3-15)$$

当 $0.5 \leq a/h_0 \leq 1.5$ 时:

$$\lambda_{n,c} = \frac{h_0/t_w}{28\sqrt{10.9+13.4(1.83-a/h_0)^3}} \cdot \frac{1}{\varepsilon_k} \quad (6.3.3-16)$$

当 $1.5 < a/h_0 \leq 2.0$ 时:

$$\lambda_{n,c} = \frac{h_0/t_w}{28\sqrt{18.9-5a/h_0}} \cdot \frac{1}{\varepsilon_k} \quad (6.3.3-17)$$

式中: σ ——计算腹板区格内,由平均弯矩产生的腹板计算高度边缘的弯曲压应力(N/mm²);

τ ——所计算腹板区格内,由平均剪力产生的腹板平均剪应力(N/mm²);

σ_c ——腹板计算高度边缘的局部压应力,应按本标准式(6.1.4-1)计算,但取式中

的 $\psi = 1.0$ (N/mm²);

h_w ——为腹板高度(mm);

σ_{cr} 、 τ_{cr} 、 $\sigma_{c,cr}$ ——各种应力单独作用下的临界应力(N/mm²);

$\lambda_{n,b}$ ——梁腹板受弯计算的正则化宽厚比；

h_c ——梁腹板弯曲受压区高度，对双轴对称截面 $2h_c = h_0$ (mm)；

$\lambda_{n,s}$ ——梁腹板受剪计算的正则化宽厚比；

η ——简支梁取 1.11，框架梁梁端最大应力区取 1；

$\lambda_{n,c}$ ——梁腹板受局部压力计算时的正则化宽厚比。

6.3.4 同时用横向加劲肋和纵向加劲肋加强的腹板（本标准图 6.3.2 (b)、(c)），其局部稳定性应按下列公式计算：

1 受压翼缘与纵向加劲肋之间的区格：

$$\frac{\sigma}{\sigma_{cr1}} + \left(\frac{\sigma_c}{\sigma_{c,cr1}} \right)^2 + \left(\frac{\tau}{\tau_{cr1}} \right)^2 \leq 1.0 \quad (6.3.4-1)$$

其中 σ_{cr1} 、 τ_{cr1} 、 $\sigma_{c,cr1}$ 应分别按下列方法计算：

1) σ_{cr1} 应按本标准式 (6.3.3-3) ~ 式 (6.3.3-5) 计算；但式中的 $\lambda_{n,b}$ 改用下列 $\lambda_{n,b1}$ 代替。

当梁受压翼缘扭转受到约束时：

$$\lambda_{n,b1} = \frac{h_1 / t_w}{75\varepsilon_k} \quad (6.3.4-2)$$

当梁受压翼缘扭转未受到约束时：

$$\lambda_{n,b1} = \frac{h_1 / t_w}{64\varepsilon_k} \quad (6.3.4-3)$$

2) τ_{cr1} 应按本标准式 (6.3.3-8) ~ 式 (6.3.3-12) 计算，但将式中的 h_0 改为 h_1 。

3) $\sigma_{c,cr1}$ 应按本标准式 (6.3.3-3) ~ 式 (6.3.3-5) 计算，但式中的 $\lambda_{n,b}$ 改用 $\lambda_{n,c1}$ 代替。

当梁受压翼缘扭转受到约束时：

$$\lambda_{n,c1} = \frac{h_1 / t_w}{56\varepsilon_k} \quad (6.3.4-4)$$

当梁受压翼缘扭转未受到约束时：

$$\lambda_{n,c1} = \frac{h_1 / t_w}{40\varepsilon_k} \quad (6.3.4-5)$$

2 受拉翼缘与纵向加劲肋之间的区格：

$$\left(\frac{\sigma_2}{\sigma_{cr2}}\right)^2 + \left(\frac{\tau}{\tau_{cr2}}\right)^2 + \frac{\sigma_{c2}}{\sigma_{c,cr2}} \leq 1.0 \quad (6.3.4-6)$$

其中 σ_{cr2} 、 τ_{cr2} 、 $\sigma_{c,cr2}$ 应分别按下列方法计算：

- 1) σ_{cr2} 应按本标准式(6.3.3-3)~式(6.3.3-5)计算，但式中的 $\lambda_{n,b}$ 改用 $\lambda_{n,b2}$ 代替

$$\lambda_{n,b2} = \frac{h_2/t_w}{194\varepsilon_k} \quad (6.3.4-7)$$

- 2) τ_{cr2} 应按本标准式(6.3.3-8)~式(6.3.3-10)计算，但将式中的 h_0 改为

$$h_2 (h_2 = h_0 - h_1)。$$

- 3) $\sigma_{c,cr2}$ 应按本标准式(6.3.3-13)~式(6.3.3-17)计算，但式中的 h_0 改为 h_2 ，当

$$a/h_2 > 2 \text{ 时，取 } a/h_2 = 2。$$

式中： h_1 ——纵向加劲肋至腹板计算高度受压边缘的距离 (mm)；

σ_2 ——所计算区格内由平均弯矩产生的腹板在纵向加劲肋处的弯曲压应力

(N/mm²)；

σ_{c2} ——腹板在纵向加劲肋处的横向压应力，取 $0.3\sigma_c$ (N/mm²)。

6.3.5 在受压翼缘与纵向加劲肋之间设有短加劲肋的区格 (图 6.3.2 (d))，其局部稳定性应按本标准式(6.3.4-1)计算。该式中的 σ_{cr} 仍按本标准第 6.3.4 条第 1 款计算； τ_{cr1} 按本标准式(6.3.3-8)~式(6.3.3-10)计算，但将 h_0 和 a 改为 h_1 和 a_1 ， a_1 为短加劲肋间距； $\sigma_{c,cr1}$ 按本标准式(6.3.3-3)~式(6.3.3-5)计算，但式中 $\lambda_{n,b}$ 改用下列 $\lambda_{n,c1}$ 代替。

当梁受压翼缘扭转受到约束时：

$$\lambda_{n,c1} = \frac{a_1/t_w}{87\varepsilon_k} \quad (6.3.5-1)$$

当梁受压翼缘扭转未受到约束时：

$$\lambda_{n,c1} = \frac{a_1/t_w}{73\varepsilon_k} \quad (6.3.5-2)$$

对 $a_1/h_1 > 1.2$ 的区格，式(6.3.5)右侧应乘以 $\frac{1}{\sqrt{0.4 + 0.5a_1/h_1}}$ 。

6.3.6 加劲肋的设置应符合下列规定：

1 加劲肋宜在腹板两侧成对配置，也可单侧配置，但支承加劲肋、重级工作制吊车梁的加劲肋不应单侧配置。

2 横向加劲肋的最小间距应为 $0.5h_0$ ，除无局部压应力的梁，当 $h_0/t_w \leq 100$ 时，最大间距可采用 $2.5h_0$ 外，最大间距应为 $2h_0$ 。纵向加劲肋至腹板计算高度受压边缘的距离应为 $h_c/2.5 \sim h_c/2$ 。

3 在腹板两侧成对配置的钢板横向加劲肋，其截面尺寸应符合下列公式规定：

外伸宽度：

$$b_s = \frac{h_0}{30} + 40 \quad (\text{mm}) \quad (6.3.6-1)$$

厚度：

$$\text{承压加劲肋 } t_s \geq \frac{b_s}{15}, \text{ 不受力加劲肋 } t_s \geq \frac{b_s}{19} \quad (6.3.6-2)$$

4 在腹板一侧配置的横向加劲肋，其外伸宽度应大于按式 (6.3.6-1) 算得的 1.2 倍，厚度应符合式 (6.3.6-2) 的规定。

5 在同时采用横向加劲肋和纵向加劲肋加强的腹板中，横向加劲肋的截面尺寸除符合本条第 1~4 款规定外，其截面惯性矩 I_z 尚应符合下式要求：

$$I_z \geq 3h_0 t_w^3 \quad (6.3.6-3)$$

纵向加劲肋的截面惯性矩 I_y ，应符合下列公式要求：

当 $a/h_0 \leq 0.85$ 时：

$$I_y \geq 1.5h_0 t_w^3 \quad (6.3.6-4)$$

当 $a/h_0 > 0.85$ 时：

$$I_y \geq \left(2.5 - 0.45 \frac{a}{h_0} \right) \left(\frac{a}{h_0} \right)^2 h_0 t_w^3 \quad (6.3.6-5)$$

6 短加劲肋的最小间距为 $0.75h_1$ 。短加劲肋外伸宽度应取横向加劲肋外伸宽度的 0.7~1.0 倍，厚度不应小于短加劲肋外伸宽度的 1/15。

7 用型钢 (H 型钢、工字钢、槽钢、肢尖焊于腹板的角钢) 做成的加劲肋，其截面惯性矩不得小于相应钢板加劲肋的惯性矩。在腹板两侧成对配置的加劲肋，其截面惯

性矩应按梁腹板中心线为轴线进行计算。在腹板一侧配置的加劲肋，其截面惯性矩应按加劲肋相连的腹板边缘为轴线进行计算。

8 焊接梁的横向加劲肋与翼缘板、腹板相接处应切角，当作为焊接工艺孔时，切角宜采用半径 $R = 30 \text{ mm}$ 的 $1/4$ 圆弧。

6.3.7 梁的支承加劲肋应符合下列规定：

1 应按承受梁支座反力或固定集中荷载的轴心受压构件计算其在腹板平面外的稳定性。此受压构件的截面应包括加劲肋和加劲肋每侧 $15h_w \epsilon_k$ 范围内的腹板面积，计算长度取

h_0 。

2 当梁支承加劲肋的端部为刨平顶紧时，应按其所承受的支座反力或固定集中荷载计算其端面承压应力；突缘支座的突缘加劲肋的伸出长度不得大于其厚度的 2 倍；当端部为焊接时，应按传力情况计算其焊缝应力。

3 支承加劲肋与腹板的连接焊缝，应按传力需要进行计算。

6.4 焊接截面梁腹板考虑屈曲后强度的计算

6.4.1 腹板仅配置支承加劲肋且较大荷载处尚有中间横向加劲肋，同时考虑屈曲后强度的工字形焊接截面梁（图 6.3.2 (a)），应按下列公式验算受弯和受剪承载能力：

$$\left(\frac{V}{0.5V_u} - 1 \right)^2 + \frac{M - M_f}{M_{eu} - M_f} \leq 1.0 \quad (6.4.1-1)$$

$$M_f = \left(A_{f1} \frac{h_{m1}^2}{h_{m2}} + A_{f2} h_{m2} \right) f \quad (6.4.1-2)$$

梁受弯承载力设计值 M_{eu} 应按下列公式计算：

$$M_{eu} = \gamma_x \alpha_e W_x f \quad (6.4.1-3)$$

$$\alpha_e = 1 - \frac{(1 - \rho) h_c^3 t_w}{2I_x} \quad (6.4.1-4)$$

当 $\lambda_{n,b} \leq 0.85$ 时：

$$\rho = 1.0 \quad (6.4.1-5)$$

当 $0.85 < \lambda_{n,b} \leq 1.25$ 时：

$$\rho = 1 - 0.82(\lambda_{n,b} - 0.85) \quad (6.4.1-6)$$

当 $\lambda_{n,b} > 1.25$ 时:

$$\rho = \frac{1}{\lambda_{n,b}} \left(1 - \frac{0.2}{\lambda_{n,b}} \right) \quad (6.4.1-7)$$

梁受剪承载力设计值 V_u 应按下列公式计算:

当 $\lambda_{n,s} \leq 0.8$ 时:

$$V_u = h_w t_w f_v \quad (6.4.1-8)$$

当 $0.8 < \lambda_{n,s} \leq 1.2$ 时:

$$V_u = h_w t_w f_v [1 - 0.5(\lambda_{n,s} - 0.8)] \quad (6.4.1-9)$$

当 $\lambda_{n,s} > 1.2$ 时:

$$V_u = h_w t_w f_v / \lambda_{n,s}^{1.2} \quad (6.4.1-10)$$

式中: M 、 V ——所计算同一截面上梁的弯矩设计值 ($N \cdot mm$) 和剪力设计值 (N); 计算时, 当 $V < 0.5V_u$ 取 $V = 0.5V_u$; 当 $M < M_f$, 取 $M = M_f$;

M_f ——梁两翼缘所能承担的弯矩设计值 ($N \cdot mm$);

A_{n1} 、 h_{m1} ——较大翼缘的截面积 (mm^2) 及其形心至梁中和轴的距离 (mm);

A_{n2} 、 h_{m2} ——较小翼缘的截面积 (mm^2) 及其形心至梁中和轴的距离 (mm);

α_e ——梁截面模量考虑腹板有效高度的折减系数;

W_x ——按受拉或受压最大纤维确定的梁毛截面模量 (mm^3);

I_x ——按梁截面全部有效算得的绕 x 轴的惯性矩 (mm^4);

h_c ——按梁截面全部有效算得的腹板受压区高度 (mm);

γ_x ——梁截面塑性发展系数;

ρ ——腹板受压区有效高度系数;

$\lambda_{n,b}$ ——用于腹板受弯计算时的正则化宽厚比, 按本标准式 (6.3.3-6、7) 计算;

$\lambda_{n,s}$ ——用于腹板受剪计算时的正则化宽厚比, 按本标准式 (6.3.3-11、12) 计算。

当焊接截面梁仅配置支座加劲肋时, 取本标准式 (6.3.3-12) 中的 $h_0/a = 0$ 。

6.4.2 加劲肋的设计应符合下列规定:

1 当仅配置支座加劲肋不能满足本标准式(6.4.1-1)的要求时,应在两侧成对配置中间横向加劲肋。中间横向加劲肋和上端受有集中压力的中间支承加劲肋,其截面尺寸除应满足本标准式(6.3.6-1)和式(6.3.6-2)的要求外,尚应按轴心受压构件计算其在腹板平面外的稳定性,轴心压力应按下式计算:

$$N_s = V_u - \tau_{cr} h_w t_w + F \quad (6.4.2-1)$$

式中: V_u ——按本标准式(6.4.1-8~10)计算(N);

h_w ——腹板高度(mm);

τ_{cr} ——按本标准式(6.3.3-8~10)计算(N/mm²);

F ——作用于中间支承加劲肋上端的集中压力(N)。

2 当腹板在支座旁的区格 $\lambda_{n,s} > 0.8$ 时,支座加劲肋除承受梁的支座反力外尚应承受拉力场的水平分力 H ,应按压弯构件计算其强度和在腹板平面外的稳定,支座加劲肋截面和计算长度应符合本标准第6.3.6条的规定, H 的作用点在距腹板计算高度上边缘 $h_0/4$ 处,其值应按下式计算:

$$H = (V_u - \tau_{cr} h_w t_w) \sqrt{1 + (a/h_0)^2} \quad (6.4.2-2)$$

式中: a ——对设中间横向加劲肋的梁,取支座端区格的加劲肋间距;对不设中间加劲肋的腹板,取梁支座至跨内剪力为零点的距离(mm)。

3 当支座加劲肋采用图6.4.2的构造形式时,可按下述简化方法进行计算:加劲肋1作为承受支座反力 R 的轴心压杆计算,封头肋板2的截面积不应小于按下式计算的数值:

$$A_c = \frac{3h_0 H}{16ef} \quad (6.4.2-3)$$

4 考虑腹板屈曲后强度的梁,腹板高厚比不应大于250,可按构造需要设置中间横向加劲肋。 $a > 2.5h_0$ 和不设中间横向加劲肋的腹板,当满足本标准式(6.3.3-1)时,可取水平分力 $H = 0$ 。

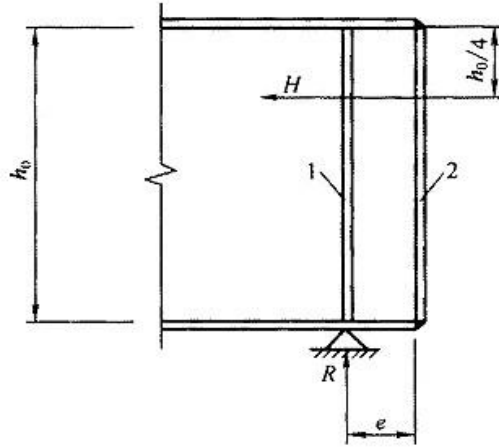


图 6.4.2 设置封头肋板的梁端构造

1—加劲肋；2—封头肋板

6.5 腹板开孔要求

6.5.1 腹板开孔梁应满足整体稳定及局部稳定要求，并应进行下列计算：

- 1 实腹及开孔截面处的受弯承载力验算；
- 2 开孔处顶部及底部 T 形截面受弯剪承载力验算。

6.5.2 腹板开孔梁，当孔型为圆形或矩形时，应符合下列规定：

- 1 圆孔孔口直径不宜大于梁高的 0.70 倍，矩形孔口高度不宜大于梁高的 0.50 倍，矩形孔口长度不宜大于梁高及 3 倍孔高。
- 2 相邻圆形孔口边缘间的距离不宜小于梁高的 0.25 倍，矩形孔口与相邻孔口的距离不宜小于梁高及矩形孔口长度。
- 3 开孔处梁上下 T 形截面高度均不宜小于梁高的 0.15 倍，矩形孔口上下边缘至梁翼缘外皮的距离不宜小于梁高的 0.25 倍。
- 4 开孔长度（或直径）与 T 形截面高度的比值不宜大于 12。
- 5 不应在距梁端相当于梁高范围内设孔，抗震设防的结构不应在隅撑与梁柱连接区域范围内设孔。
- 6 开孔腹板补强宜符合下列规定：
 - 1) 圆形孔直径小于或等于 1/3 梁高时，可不予补强。当大于 1/3 梁高时，可用环形加劲肋加强（图 6.5.2 (a)），也可用套管（图 6.5.2 (b)）或环形补强板（图 6.5.2 (c)）加强。

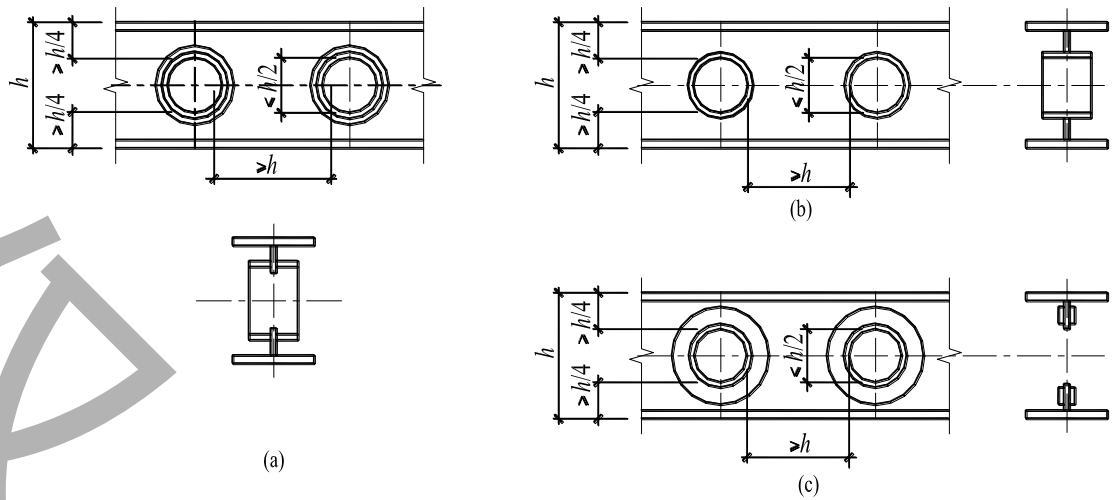


图 6.5.2 钢梁圆形孔口的补强

- 2) 圆形孔口加劲肋截面不宜小于 $100\text{mm} \times 10\text{mm}$ ，加劲肋边缘至孔口边缘的距离不宜大于 12mm 。圆形孔口用套管补强时，其厚度不宜小于梁腹板厚度。用环形板补强时，若在梁腹板两侧设置，环形板的厚度可稍小于腹板厚度，其宽度可取 $75\text{mm} \sim 125\text{mm}$ 。
 - 3) 矩形孔口的边缘宜采用纵向和横向加劲肋加强。矩形孔口上下边缘的水平加劲肋端部宜伸至孔口边缘以外单面加劲肋宽度的 2 倍，当矩形孔口长度大于梁高时，其横向加劲肋应沿梁全高设置。
 - 4) 矩形孔口加劲肋截面总宽度不宜小于翼缘宽度的 $1/2$ ，厚度不宜小于翼缘厚度。当孔口长度大于 500mm 时，应在梁腹板两面设置加劲肋。
- 7 腹板开孔梁材料的屈服强度不应大于 $420\text{N}/\text{mm}^2$ 。

6.6 梁的构造要求

6.6.1 当弧曲杆沿弧面受弯时宜设置加劲肋，在强度和稳定计算中应考虑其影响。

6.6.2 焊接梁的翼缘宜采用一层钢板，当采用两层钢板时，外层钢板与内层钢板厚度之比宜为 $0.5 \sim 1.0$ 。不沿梁通长设置的外层钢板，其理论截断点处的外伸长度 l_1 应符合下列规定：

1 端部有正面角焊缝：

$$\text{当 } h_f \geq 0.75t \text{ 时：} \quad l_1 \geq b \quad (6.6.2-1)$$

$$\text{当 } h_f < 0.75t \text{ 时：} \quad l_1 \geq 1.5b \quad (6.6.2-2)$$

2 端部无正面角焊缝：

$$l_1 \geq 2b$$

(6.6.2-3)

式中： b ——外层翼缘板的宽度(mm)；

t ——外层翼缘板的厚度(mm)；

h_f ——侧面角焊缝和正面角焊缝的焊脚尺寸(mm)。

7 轴心受力构件

7.1 截面强度计算

7.1.1 轴心受拉构件，当端部连接及中部拼接处组成截面的各板件都有连接件直接传力时，其截面强度计算应符合下列规定：

1 除采用高强度螺栓摩擦型连接者外，其截面强度应采用下列公式计算：

毛截面屈服：

$$\sigma = \frac{N}{A} \leq f \quad (7.1.1-1)$$

净截面断裂：

$$\sigma = \frac{N}{A_n} \leq 0.7f_u \quad (7.1.1-2)$$

2 采用高强度螺栓摩擦型连接的构件，其截面强度计算应符合下列规定：

1) 当构件为沿全长都有排列较密螺栓的组合构件时，其截面强度应按下列公式计算：

$$\frac{N}{A_n} \leq f \quad (7.1.1-3)$$

2) 除第 1) 项的情况外，其毛截面强度计算应采用式 (7.1.1-1)，净截面断裂应按下列公式计算：

$$\sigma = (1 - 0.5 \frac{n_1}{n}) \frac{N}{A_n} \leq 0.7f_u \quad (7.1.1-4)$$

式中： N ——所计算截面处的拉力设计值 (N)；

f ——钢材的抗拉强度设计值 (N/mm²)；

A ——构件的毛截面面积 (mm²)；

A_n ——构件的净截面面积，当构件多个截面有孔时，取最不利的截面 (mm²)；

f_u ——钢材的抗拉强度最小值 (N/mm²)；

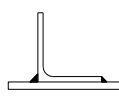
n ——在节点或拼接处，构件一端连接的高强度螺栓数目；

n_1 ——所计算截面（最外列螺栓处）上高强度螺栓数目。

7.1.2 轴心受压构件，当端部连接及中部拼接处组成截面的各板件都有连接件直接传力时，截面强度应按本标准式 (7.1.1-1) 计算。但含有虚孔的构件尚需在孔心所在截面按本标准式 (7.1.1-2) 计算。

7.1.3 轴心受拉构件和轴心受压构件，当其组成板件在节点或拼接处并非全部直接传力时，应对危险截面的面积乘以有效截面系数 η ，不同构件截面形式和连接方式的 η 值应符合表 7.1.3 的规定。

表 7.1.3 轴心受力构件节点或拼接处危险截面有效截面系数

构件截面形式	连接形式	η	图例
角钢	单边连接	0.85	
工字形、H形	翼缘连接	0.90	
	腹板连接	0.70	

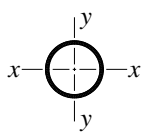
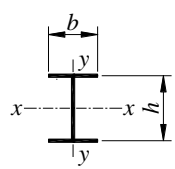
7.2 轴心受压构件的稳定性计算

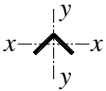
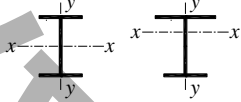
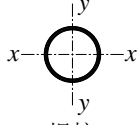
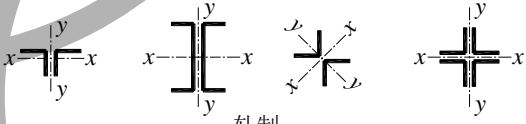
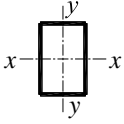
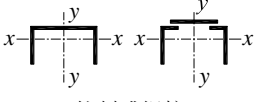
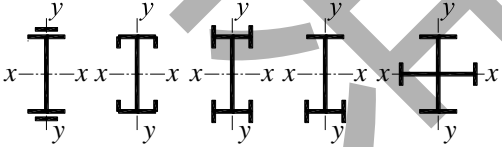
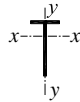
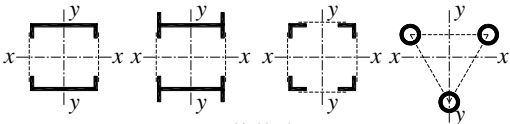

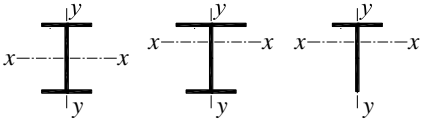
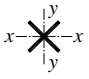
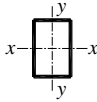
7.2.1 除可考虑屈服后强度的实腹式构件外，轴心受压构件的稳定性计算应符合下式要求：

$$\frac{N}{\varphi Af} \leq 1.0 \quad (7.2.1)$$

式中： φ ——轴心受压构件的稳定系数（取截面两主轴稳定系数中的较小者），根据构件的长细比（或换算长细比）、钢材屈服强度和表 7.2.1-1、表 7.2.1-2 的截面分类，按本标准附录 D 采用。

表 7.2.1-1 轴心受压构件的截面分类（板厚 $t < 40$ mm）

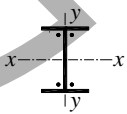
截面形式		对 x 轴	对 y 轴	
	轧制	a 类	a 类	
	轧制	$b/h \leq 0.8$	a 类	b 类
		$b/h > 0.8$	a*类	b*类

 <p>轧制等边角钢</p>		a*类	a*类
 <p>焊接、翼缘为焰切边</p>	 <p>焊接</p>		
 <p>轧制</p>			
 <p>轧制、焊接（板件宽厚比>20）</p>	 <p>轧制或焊接</p>	b类	b类
 <p>焊接</p>	 <p>轧制截面和翼缘为焰切边的焊接截面</p>		
 <p>格格式</p>	 <p>焊接，板件边缘焰切</p>		
 <p>焊接，翼缘为轧制或剪切边</p>		b类	c类
 <p>焊接，板件边缘轧制或剪切</p>	 <p>轧制、焊接（板件宽厚比≤20）</p>	c类	c类

注：1 a*类含义为 Q235 钢取 b 类，Q345、Q390、Q420 和 Q460 钢取 a 类； b*类含义为 Q235 钢取 c 类，Q345、Q390、Q420 和 Q460 钢取 b 类。

2 无对称轴且剪心和形心不重合的截面，其截面分类可按有对称轴的类似截面确定，如不等边角钢采用等边角钢的类别；当无类似截面时，可取 c 类。

表 7.2.1-2 轴心受压构件的截面分类 (板厚 $t \geq 40 \text{ mm}$)

截面形式		对 x 轴	对 y 轴
 轧制工字形或H形截面	$t < 80 \text{ mm}$	b 类	c 类
	$t \geq 80 \text{ mm}$	c 类	d 类
 焊接工字形截面	翼缘为焰切边	b 类	b 类
	翼缘为轧制或剪切边	c 类	d 类
 焊接箱形截面	板件宽厚比 > 20	b 类	b 类
	板件宽厚比 ≤ 20	c 类	c 类

7.2.2 实腹式构件的长细比 λ 应根据其失稳模式, 由下列公式确定:

1 截面形心与剪心重合的构件:

1) 当计算弯曲屈曲时, 长细比按下列公式计算:

$$\lambda_x = \frac{l_{0x}}{i_x} \quad (7.2.2-1)$$

$$\lambda_y = \frac{l_{0y}}{i_y} \quad (7.2.2-2)$$

式中: l_{0x} 、 l_{0y} ——分别为构件对截面主轴 x 和 y 的计算长度, 根据本标准第 7.4 节的规定采用 (mm);

i_x 、 i_y ——分别为构件截面对主轴 x 和 y 的回转半径 (mm)。

2) 当计算扭转屈曲时, 长细比应按下式计算, 双轴对称十字形截面板件宽厚比不超过 $15\epsilon_k$ 者, 可不计算扭转屈曲。

$$\lambda_z = \sqrt{\frac{I_0}{I_t/25.7 + I_\omega/l_\omega^2}} \quad (7.2.2-3)$$

式中: I_0 、 I_t 、 I_ω ——分别为构件毛截面对剪心的极惯性矩 (mm^4)、自由扭转常数 (mm^4) 和扇性惯性矩 (mm^6), 对十字形截面可近似取 $I_\omega = 0$;

l_ω ——扭转屈曲的计算长度, 两端铰支且端截面可自由翘曲者, 取几何长度 l ;

两端嵌固且端部截面的翘曲完全受到约束者，取 $0.5l$ (mm)。

2 截面为单轴对称的构件：

- 1) 计算绕非对称主轴的弯曲屈曲时，长细比应由式 (7.2.2-1)、式 (7.2.2-2) 计算确定。计算绕对称主轴的弯扭屈曲时，长细比应按下式计算确定：

$$\lambda_{yz} = \frac{1}{\sqrt{2}} \left[(\lambda_y^2 + \lambda_z^2) + \sqrt{(\lambda_y^2 + \lambda_z^2)^2 - 4 \left(1 - \frac{y_s^2}{i_0^2}\right) \lambda_y^2 \lambda_z^2} \right]^{\frac{1}{2}} \quad (7.2.2-4)$$

式中： y_s ——截面形心至剪心的距离 (mm)；

i_0 ——截面对剪心的极回转半径，单轴对称截面 $i_0^2 = y_s^2 + i_x^2 + i_y^2$ (mm)；

λ_z ——扭转屈曲换算长细比，由式 (7.2.2-3) 确定。

- 2) 等边单角钢轴心受压构件当绕两主轴弯曲的计算长度相等时，可不计算弯扭屈曲。塔架单角钢压杆应符合本标准第 7.6 节的相关规定。
- 3) 双角钢组合 T 形截面构件绕对称轴的换算长细比 λ_{yz} 可按下列简化公式确定：

等边双角钢 (图 7.2.2-1 (a))：

当 $\lambda_y \geq \lambda_z$ 时：

$$\lambda_{yz} = \lambda_y \left[1 + 0.16 \left(\frac{\lambda_z}{\lambda_y} \right)^2 \right] \quad (7.2.2-5)$$

当 $\lambda_y < \lambda_z$ 时：

$$\lambda_{yz} = \lambda_z \left[1 + 0.16 \left(\frac{\lambda_y}{\lambda_z} \right)^2 \right] \quad (7.2.2-6)$$

$$\lambda_z = 3.9 \frac{b}{t} \quad (7.2.2-7)$$

长肢相并的不等边双角钢 (图 7.2.2-1 (b))：

当 $\lambda_y \geq \lambda_z$ 时：

$$\lambda_{yz} = \lambda_y \left[1 + 0.25 \left(\frac{\lambda_z}{\lambda_y} \right)^2 \right] \quad (7.2.2-8)$$

当 $\lambda_y < \lambda_z$ 时：

$$\lambda_{yz} = \lambda_z \left[1 + 0.25 \left(\frac{\lambda_y}{\lambda_z} \right)^2 \right] \quad (7.2.2-9)$$

$$\lambda_z = 5.1 \frac{b_2}{t} \quad (7.2.2-10)$$

短肢相并的不等边角钢 (图 7.2.2-1 (c)):

当 $\lambda_y \geq \lambda_z$ 时:

$$\lambda_{yz} = \lambda_y \left[1 + 0.06 \left(\frac{\lambda_z}{\lambda_y} \right)^2 \right] \quad (7.2.2-11)$$

当 $\lambda_y < \lambda_z$ 时:

$$\lambda_{yz} = \lambda_z \left[1 + 0.06 \left(\frac{\lambda_y}{\lambda_z} \right)^2 \right] \quad (7.2.2-12)$$

$$\lambda_z = 3.7 \frac{b_1}{t} \quad (7.2.2-13)$$

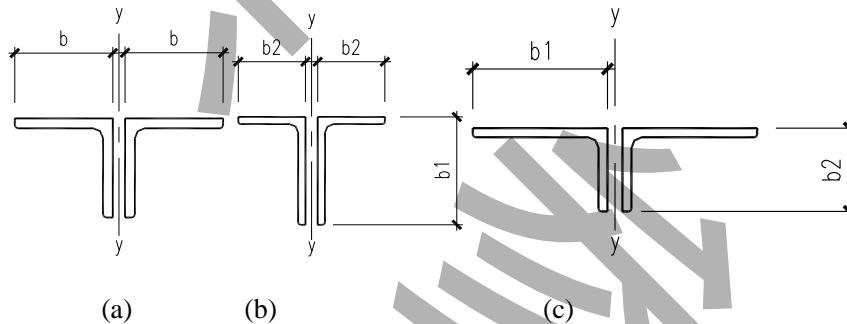


图 7.2.2-1 双角钢组合 T 形截面

b 一等边角钢肢宽度; b_1 一不等边角钢长肢宽度; b_2 一不等边角钢短肢宽度

3 截面无对称轴且剪心和形心不重合的构件, 应采用下列换算长细比:

$$\lambda_{xyz} = \pi \sqrt{\frac{EA}{N_{xyz}}} \quad (7.2.2-14)$$

$$(N_x - N_{xyz})(N_y - N_{xyz})(N_z - N_{xyz}) - N_{xyz}^2 (N_x - N_{xyz}) \left(\frac{y_s}{i_0} \right)^2 - N_{xyz}^2 (N_y - N_{xyz}) \left(\frac{x_s}{i_0} \right)^2 = 0 \quad (7.2.2-15)$$

$$i_0^2 = i_x^2 + i_y^2 + x_s^2 + y_s^2 \quad (7.2.2-16)$$

$$N_x = \frac{\pi^2 EA}{\lambda_x^2} \quad (7.2.2-17)$$

$$N_y = \frac{\pi^2 EA}{\lambda_y^2} \quad (7.2.2-18)$$

$$N_z = \frac{1}{i_0^2} \left(\frac{\pi^2 EI_\omega}{l_\omega^2} + GI_t \right) \quad (7.2.2-19)$$

式中： N_{xyz} ——弹性完善杆的弯扭屈曲临界力，由式（7.2.2-15）确定（N）；

x_s 、 y_s ——截面剪心的坐标（mm）；

i_0 ——截面对剪心的极回转半径（mm）；

N_x 、 N_y 、 N_z ——分别为绕 x 轴和 y 轴的弯曲屈曲临界力和扭转屈曲临界力（N）；

E 、 G ——分别为钢材弹性模量和剪变模量（N/mm²）。

4 不等边角钢轴心受压构件的换算长细比可按下列简化公式确定（图 7.2.2-2）：

当 $\lambda_v \geq \lambda_z$ 时：

$$\lambda_{xyz} = \lambda_v \left[1 + 0.25 \left(\frac{\lambda_z}{\lambda_v} \right)^2 \right] \quad (7.2.2-20)$$

当 $\lambda_v < \lambda_z$ 时：

$$\lambda_{xyz} = \lambda_z \left[1 + 0.25 \left(\frac{\lambda_v}{\lambda_z} \right)^2 \right] \quad (7.2.2-21)$$

$$\lambda_z = 4.21 \frac{b_1}{t} \quad (7.2.2-22)$$

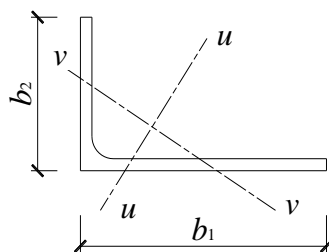


图 7.2.2-2 不等边角钢

注： v 轴为角钢的弱轴， b_1 为角钢长肢宽度

7.2.3 格构式轴心受压构件的稳定性应按本标准式 (7.2.1) 计算, 对实轴的长细比应按本标准式 (7.2.2-1) 或式 (7.2.2-2) 计算, 对虚轴 (图 7.2.3 (a)) 的 x 轴和图 7.2.3 (b)、图 7.2.3 (c) 的 x 轴和 y 轴应取换算长细比。换算长细比应按下列公式计算:

1 双肢组合构件 (图 7.2.3 (a)):

当缀件为缀板时:

$$\lambda_{0x} = \sqrt{\lambda_x^2 + \lambda_1^2} \quad (7.2.3-1)$$

当缀件为缀条时:

$$\lambda_{0x} = \sqrt{\lambda_x^2 + 27 \frac{A}{A_{1x}}} \quad (7.2.3-2)$$

式中: λ_x —— 整个构件对 x 轴的长细比;

λ_1 —— 分肢对最小刚度轴 1-1 的长细比, 其计算长度取为: 焊接时, 为相邻两缀板的净距离; 螺栓连接时, 为相邻两缀板边缘螺栓的距离;

A_{1x} —— 构件截面中垂直于 x 轴的各斜缀条毛截面面积之和 (mm^2)。

2 四肢组合构件 (图 7.2.3 (b)):

当缀件为缀板时:

$$\lambda_{0x} = \sqrt{\lambda_x^2 + \lambda_1^2} \quad (7.2.3-3)$$

$$\lambda_{0y} = \sqrt{\lambda_y^2 + \lambda_1^2} \quad (7.2.3-4)$$

当缀件为缀条时:

$$\lambda_{0x} = \sqrt{\lambda_x^2 + 40 \frac{A}{A_{1x}}} \quad (7.2.3-5)$$

$$\lambda_{0y} = \sqrt{\lambda_y^2 + 40 \frac{A}{A_{1y}}} \quad (7.2.3-6)$$

式中: λ_y —— 整个构件对 y 轴的长细比;

A_{1y} —— 构件截面中垂直于 y 轴的各斜缀条毛截面面积之和 (mm^2)。

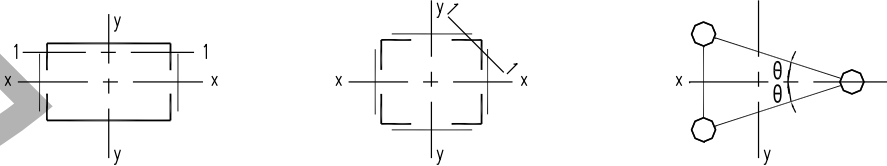
3 缀件为缀条的三肢组合构件 (图 7.2.3 (c)):

$$\lambda_{0x} = \sqrt{\lambda_x^2 + \frac{42A}{A_1(1.5 - \cos^2 \theta)}} \quad (7.2.3-7)$$

$$\lambda_{0y} = \sqrt{\lambda_y^2 + \frac{42A}{A_1 \cos^2 \theta}} \quad (7.2.3-8)$$

式中： A_1 ——构件截面中各斜缀条毛截面面积之和（ mm^2 ）；

θ ——构件截面内缀条所在平面与 x 轴的夹角。



(a) 双肢组合构件 (b) 四肢组合构件 (c) 三肢组合构件

图 7.2.3 格构式组合构件截面

7.2.4 缀件面宽度较大的格构式柱宜采用缀条柱，斜缀条与构件轴线间的夹角应为 40°

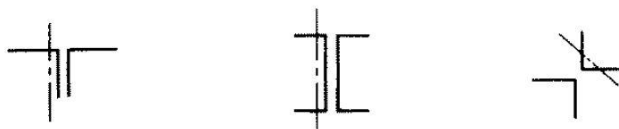
$\sim 70^\circ$ 。缀条柱的分肢长细比 λ_1 不应大于构件两方向长细比较大值 λ_{\max} 的 0.7 倍，对虚轴取换算长细比。格构式柱和大型实腹式柱，在受有较大水平力处和运送单元的端部应设置横隔，横隔的间距不宜大于柱截面长边尺寸的 9 倍且不宜大于 8m。

7.2.5 缀板柱的分肢长细比 λ_1 不应大于 $40\varepsilon_k$ ，并不应大于 λ_{\max} 的 0.5 倍，当 $\lambda_{\max} < 50$ 时，取 $\lambda_{\max} = 50$ 。缀板柱中同一截面处缀板或型钢横杆的线刚度之和不得小于柱较大分肢线刚度的 6 倍。

7.2.6 用填板连接而成的双角钢或双槽钢构件，采用普通螺栓连接时应按格构式构件进行计算；除此之外，可按实腹式构件进行计算，但受压构件填板间的距离不应超过 $40i$ ，受拉构件填板间的距离不应超过 $80i$ 。 i 为单肢截面回转半径，应按下列规定采用：

1 当为图 7.2.6 (a)、(b) 所示的双角钢或双槽钢截面时，取一个角钢或一个槽钢对与填板平行的形心轴的回转半径；

2 当为图 7.2.6 (c) 所示的十字形截面时，取一个角钢的最小回转半径。
受压构件的两个侧向支承点之间的填板数不应少于 2 个。



(a) T 字形双角钢截面 (b) 双槽钢截面 (c) 十字形双角钢截面

图 7.2.6 计算截面回转半径时的轴线示意图

7.2.7 轴心受压构件剪力 V 值可认为沿构件全长不变, 格构式轴心受压构件的剪力 V 应由承受该剪力的缀材面 (包括用整体板连接的面) 分担, 其值应按下式计算:

$$V = \frac{Af}{85\varepsilon_k} \quad (7.2.7)$$

7.2.8 两端铰支的梭形圆管或方管状截面轴心受压构件 (图 7.2.8) 的稳定性应按本标准式 (7.2.1) 计算。其中 A 取端截面的截面面积 A_1 , 稳定系数 φ 应根据按下列公式计算的换算长细比 λ_e 确定:

$$\lambda_e = \frac{l_0 / i_1}{(1 + \gamma)^{3/4}} \quad (7.2.8-1)$$

$$l_0 = \frac{l}{2} [1 + (1 + 0.853\gamma)^{-1}] \quad (7.2.8-2)$$

$$\gamma = (D_2 - D_1) / D_1 \text{ 或 } (b_2 - b_1) / b_1 \quad (7.2.8-3)$$

式中: l_0 —— 构件计算长度 (mm);

i_1 —— 端截面回转半径 (mm);

γ —— 构件楔率;

D_2 、 b_2 —— 分别为跨中截面圆管外径和方管边长 (mm);

D_1 、 b_1 —— 分别为端截面圆管外径和方管边长 (mm)。

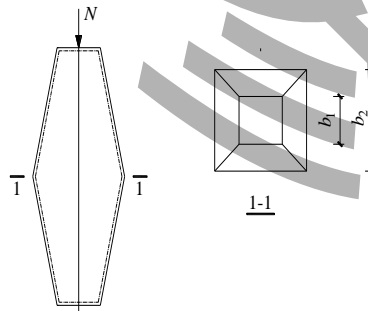


图 7.2.8 梭形管状轴心受压构件

7.2.9 钢管梭形格构柱的跨中截面应设置横隔。横隔可采用水平放置的钢板且与周边缀管焊接, 也可采用水平放置的钢管并使跨中截面成为稳定截面。两端铰支的三肢钢管梭形格构柱应按本标准式 (7.2.1) 计算整体稳定。稳定系数 φ 应根据下列公式计算的换算长细比 λ_0 确定:

$$\lambda_0 = \pi \sqrt{\frac{3A_s E}{N_{cr}}} \quad (7.2.9-1)$$

$$N_{cr} = \min(N_{cr,s}, N_{cr,a}) \quad (7.2.9-2)$$

$N_{cr,s}$ 应按下列公式计算:

$$N_{cr,s} = N_{cr0,s} / (1 + \frac{N_{cr0,s}}{K_{v,s}}) \quad (7.2.9-3)$$

$$N_{cr0,s} = \frac{\pi^2 EI_0}{L^2} (1 + 0.72\eta_1 + 0.28\eta_2) \quad (7.2.9-4)$$

$N_{cr,a}$ 应按下列公式计算:

$$N_{cr,a} = N_{cr0,a} / (1 + \frac{N_{cr0,a}}{K_{v,a}}) \quad (7.2.9-5)$$

$$N_{cr0,a} = \frac{4\pi^2 EI_0}{L^2} (1 + 0.48\eta_1 + 0.12\eta_2) \quad (7.2.9-6)$$

η_1 、 η_2 应按下列公式计算:

$$\eta_1 = (4I_m - I_1 - 3I_0) / I_0 \quad (7.2.9-7)$$

$$\eta_2 = 2(I_0 + I_1 - 2I_m) / I_0 \quad (7.2.9-8)$$

$$I_0 = 3I_s + 0.5b_0^2 A_s \quad (7.2.9-9)$$

$$I_m = 3I_s + 0.5b_m^2 A_s \quad (7.2.9-10)$$

$$I_1 = 3I_s + 0.5b_1^2 A_s \quad (7.2.9-11)$$

$$K_{v,s} = 1 / \left(\frac{l_{s0} b_0}{18EI_d} + \frac{5l_{s0}^2}{144EI_s} \right) \quad (7.2.9-12)$$

$$K_{v,a} = 1 / \left(\frac{l_{s0} b_m}{18EI_d} + \frac{5l_{s0}^2}{144EI_s} \right) \quad (7.2.9-13)$$

式中: A_s ——单根分肢的截面面积 (mm^2);

N_{cr} 、 $N_{cr,s}$ 、 $N_{cr,a}$ ——分别为特征值屈曲荷载、对称屈曲模态与反对称屈曲模态对应的特征值
屈曲荷载 (N);

I_0 、 I_m 、 I_1 ——分别为钢管梭形格构柱柱端、1/4 跨处以及跨中截面对应的惯性矩 (图 7.2.9)
(mm^4);

$K_{v,s}$ 、 $K_{v,a}$ ——分别为对称屈曲与反对称屈曲对应的截面抗剪刚度 (N);

η_1 、 η_2 ——与截面惯性矩有关的计算系数;

b_0 、 b_m 、 b_1 ——分别为梭形柱柱端、1/4跨处和跨中截面的边长 (mm);

l_{s0} ——梭形柱节间高度 (mm);

I_d 、 I_s ——横缀杆和弦杆的惯性矩 (mm^4);

A_s ——单个分肢的截面面积 (mm^2);

E ——材料的弹性模量 (N/mm^2)。

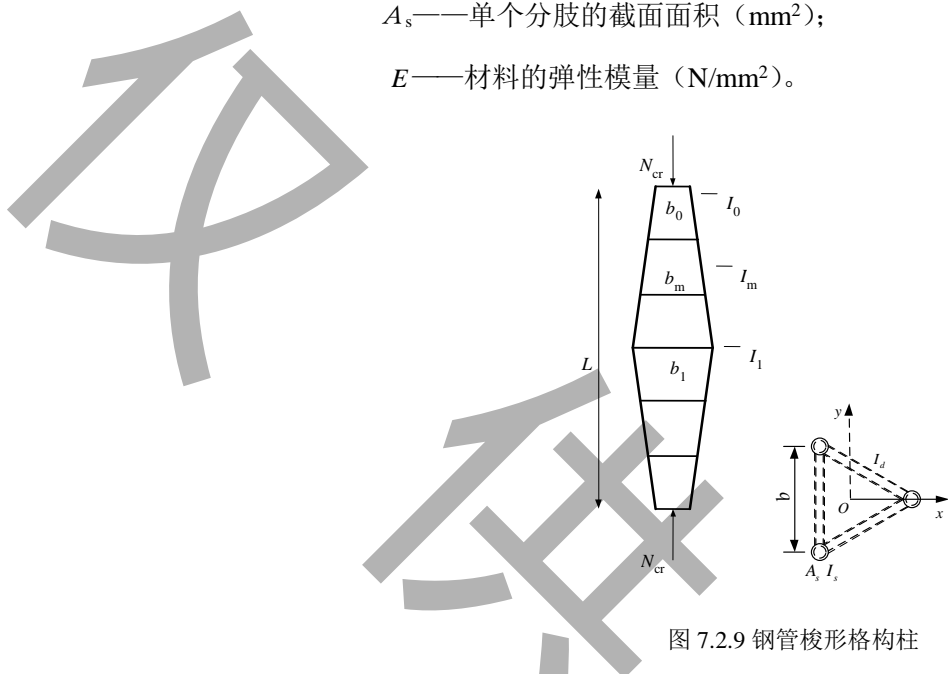


图 7.2.9 钢管梭形格构柱

7.3 实腹式轴心受压构件的局部稳定和屈曲后强度

7.3.1 实腹轴心受压构件要求不出现局部失稳者，其板件宽厚比应符合下列规定：

1 H 形截面腹板

$$h_0/t_w \leq (25 + 0.5\lambda)\epsilon_k \quad (7.3.1-1)$$

式中： λ ——构件的较大长细比；当 $\lambda < 30$ 时，取为 30；当 $\lambda > 100$ 时，取为 100；

h_0 、 t_w ——分别为腹板计算高度和厚度，按本标准表 3.5.1 注 2 取值。

2 H 形截面翼缘

$$b/t_f \leq (10 + 0.1\lambda)\epsilon_k \quad (7.3.1-2)$$

式中： b 、 t_f ——分别为翼缘板自由外伸宽度和厚度，按本标准表 3.5.1 注 2 取值。

3 箱形截面壁板

$$b/t \leq 40\epsilon_k \quad (7.3.1-3)$$

式中： b ——壁板的净宽度。当箱形截面设有纵向加劲肋时，为壁板与加劲肋之间的净宽度。

4 T 形截面翼缘宽厚比限值应按式 (7.3.1-2) 确定。

T形截面腹板宽厚比限值为:

热轧剖分 T 形钢

$$h_0/t_w \leq (15 + 0.2\lambda)\varepsilon_k \quad (7.3.1-4)$$

焊接 T 形钢

$$h_0/t_w \leq (13 + 0.17\lambda)\varepsilon_k \quad (7.3.1-5)$$

对焊接构件 h_0 取腹板高度 h_w ；对热轧构件， h_0 取腹板平直段长度，简要计算时可取

$h_0 = h_w - t_f$ ，但不小于 $h_w - 20 \text{ mm}$ 。

5 等边角钢轴心受压构件的肢件宽厚比限值为:

当 $\lambda \leq 80\varepsilon_k$ 时:

$$w/t \leq 15\varepsilon_k \quad (7.3.1-6)$$

当 $\lambda > 80\varepsilon_k$ 时:

$$w/t \leq 5\varepsilon_k + 0.125\lambda \quad (7.3.1-7)$$

式中: w 、 t ——分别为角钢的平板宽度和厚度，简要计算时 w 可取为 $b - 2t$ ， b 为角钢宽度;

λ ——按角钢绕非对称主轴回转半径计算的长细比。

6 圆管压杆的外径与壁厚之比不应超过 $100\varepsilon_k^2$ 。

7.3.2 当轴心受压构件的压力小于稳定承载力 φAf 时，可将其板件宽厚比限值由本标准第

7.3.1 条相关公式算得后乘以放大系数 $\alpha = \sqrt{\varphi Af / N}$ 确定。

7.3.3 板件宽厚比超过本标准第 7.3.1 条规定的限值时，可采用纵向加劲肋加强；当可考虑屈曲后强度时，轴心受压杆件的强度和稳定性可按下列公式计算:

强度计算

$$\frac{N}{A_{ne}} \leq f \quad (7.3.3-1)$$

稳定性计算

$$\frac{N}{\varphi A_e f} \leq 1.0 \quad (7.3.3-2)$$

$$A_{ne} = \sum \rho_i A_{ni} \quad (7.3.3-3)$$

$$A_e = \sum \rho_i A_i \quad (7.3.3-4)$$

式中： A_{ne} 、 A_e ——分别为有效净截面面积和有效毛截面面积；

A_{ni} 、 A_i ——分别为各板件净截面面积和毛截面面积；

φ ——稳定系数，可按毛截面计算；

ρ_i ——各板件有效截面系数，可按本标准第 7.3.4 条的规定计算。

7.3.4 H 形、工字形、箱形和单角钢截面轴心受压构件的有效截面系数 ρ 可按下列规定计算：

1 箱形截面的壁板、H 形或工字形的腹板：

当 $\lambda \leq 40\varepsilon_k$ 时：

$$\rho = 1.0 \quad (7.3.4-1)$$

当 $\lambda > 52\varepsilon_k$ 时：

$$\rho \geq (29\varepsilon_k + 0.25\lambda)t/b \quad (7.3.4-2)$$

当 $b/t > 42\varepsilon_k$ 时：

$$\rho = \frac{1}{\lambda_{n,p}} \left(1 - \frac{0.19}{\lambda_{n,p}} \right) \quad (7.3.4-3)$$

$$\lambda_{n,p} = \frac{b/t}{56.2\varepsilon_k} \quad (7.3.4-4)$$

式中： b 、 t ——分别为壁板或腹板的净宽度和厚度。

2 单角钢：

当 $\lambda > 80\varepsilon_k$ 时：

$$\rho \geq (5\varepsilon_k + 0.13\lambda)t/w \quad (7.3.4-5)$$

当 $w/t > 15\varepsilon_k$ 时：

$$\rho = \frac{1}{\lambda_{n,p}} \left(1 - \frac{0.1}{\lambda_{n,p}} \right) \quad (7.3.4-6)$$

$$\lambda_{n,p} = \frac{w/t}{16.8\varepsilon_k} \quad (7.3.4-7)$$

7.3.5 H形、工字形和箱形截面轴心受压构件的腹板，当用纵向加劲肋加强以满足宽厚比限值时，加劲肋宜在腹板两侧成对配置，其一侧外伸宽度不应小于 $10t_w$ ，厚度不应小于 $0.75t_w$ 。

7.4 轴心受力构件的计算长度和容许长细比

7.4.1 确定桁架弦杆和单系腹杆的长细比时，其计算长度 l_0 应按表 7.4.1-1 采用；采用相贯焊接连接的钢管桁架，其构件计算长度 l_0 可按表 7.4.1-2 取值；除钢管结构外，无节点板的腹杆计算长度在任意平面内均应取其等于几何长度。桁架再分式腹杆体系的受压主斜杆及 K 型腹杆体系的竖杆等，在桁架平面内的计算长度则取节点中心间距离。

表 7.4.1-1 桁架弦杆和单系腹杆的计算长度 l_0

弯曲方向	弦杆	腹杆	
		支座斜杆和支座竖杆	其他腹杆
桁架平面内	l	l	$0.8l$
桁架平面外	l_1	l	l
斜平面	—	l	$0.9l$

注：1 l 为构件的几何长度（节点中心间距离）， l_1 为桁架弦杆侧向支承点之间的距离。

2 斜平面系指与桁架平面斜交的平面，适用于构件截面两主轴均不在桁架平面内的单角钢腹杆和双角钢十字形截面腹杆。

表 7.4.1-2 钢管桁架构件计算长度 l_0

桁架类别	弯曲方向	弦杆	腹杆	
			支座斜杆和支座竖杆	其他腹杆
平面桁架	平面内	$0.9l$	l	$0.8l$
	平面外	l_1	l	l
立体桁架		$0.9l$	l	$0.8l$

注：1 l_1 为平面外无支撑长度， l 为杆件的节间长度。

2 对端部缩头或压扁的圆管腹杆，其计算长度取 l 。

3 对于立体桁架，弦杆平面外的计算长度取 $0.9l$ ，同时尚应以 $0.9l_1$ 按格构式压杆验算其稳定性。

7.4.2 确定在交叉点相互连接的桁架交叉腹杆的长细比时，在桁架平面内的计算长度应取节点中心到交叉点的距离；在桁架平面外的计算长度，当两交叉杆长度相等且在中点相交时，应按下列规定采用：

1 压杆。

1) 相交另一杆受压，两杆截面相同并在交叉点均不中断，则：

$$l_0 = l \sqrt{\frac{1}{2} \left(1 + \frac{N_0}{N} \right)} \quad (7.4.2-1)$$

2) 相交另一杆受压，此另一杆在交叉点中断但以节点板搭接，则：

$$l_0 = l \sqrt{1 + \frac{\pi^2}{12} \cdot \frac{N_0}{N}} \quad (7.4.2-2)$$

3) 相交另一杆受拉，两杆截面相同并在交叉点均不中断，则：

$$l_0 = l \sqrt{\frac{1}{2} \left(1 - \frac{3}{4} \cdot \frac{N_0}{N} \right)} \geq 0.5l \quad (7.4.2-3)$$

4) 相交另一杆受拉，此拉杆在交叉点中断但以节点板搭接，则：

$$l_0 = l \sqrt{1 - \frac{3}{4} \cdot \frac{N_0}{N}} \geq 0.5l \quad (7.4.2-4)$$

5) 当拉杆连续而压杆在交叉点中断但以节点板搭接，若 $N_0 \geq N$ 或拉杆在桁架平面

外的弯曲刚度 $EI_y \geq \frac{3N_0 l^2}{4\pi^2} \left(\frac{N}{N_0} - 1 \right)$ 时，取 $l_0 = 0.5l$ 。

式中： l ——桁架节点中心间距离（交叉点不作为节点考虑）（mm）；

N 、 N_0 ——所计算杆的内力及相交另一杆的内力，均为绝对值。两杆均受压时，取 $N_0 \leq N$ ，两杆截面应相同（N）。

2 拉杆，应取 $l_0 = l$ 。当确定交叉腹杆中单角钢杆件斜平面内的长细比时，计算长度应取节点中心至交叉点的距离。当交叉腹杆为单边连接的单角钢时，应按本标准第 7.6.2 条的规定确定杆件等效长细比。

7.4.3 当桁架弦杆侧向支承点之间的距离为节间长度的 2 倍（图 7.4.3）且两节间的弦杆轴心压力不相同，则该弦杆在桁架平面外的计算长度应按下式确定（但不应小于 $0.5l_1$ ）：

$$l_0 = l_1 \left(0.75 + 0.25 \frac{N_2}{N_1} \right) \quad (7.4.3)$$

式中： N_1 ——较大的压力，计算时取正值；

N_2 ——较小的压力或拉力，计算时压力取正值，拉力取负值。

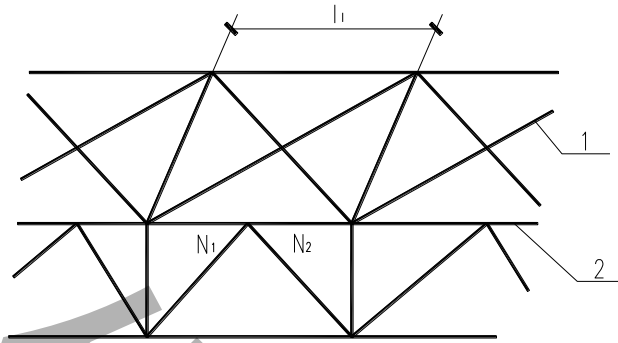


图 7.4.3 弦杆轴心压力在侧向支承点间有变化的桁架简图

1—支撑；2—桁架

7.4.4 塔架的单角钢主杆，应按所在两个侧面的节点分布情况，采用下列长细比确定稳定系数 φ ：

- 1 当两个侧面腹杆体系的节点全部重合时（图 7.4. (4a)）：

$$\lambda = l/i_y \quad (7.4.4-1)$$

- 2 当两个侧面腹杆体系的节点部分重合时（图 7.4.4 (b)）：

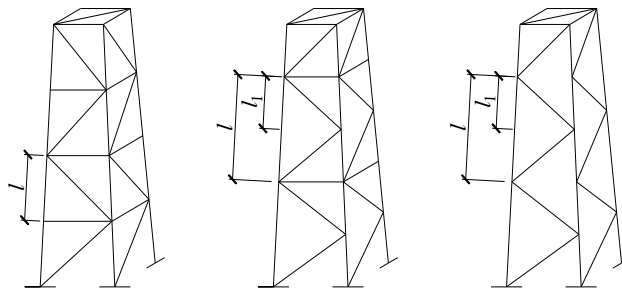
$$\lambda = 1.1l/i_u \quad (7.4.4-2)$$

- 3 当两个侧面腹杆体系的节点全部都不重合时（图 7.4.4 (c)）：

$$\lambda = 1.2l/i_u \quad (7.4.4-3)$$

式中： i_y ——截面绕非对称主轴的回转半径；

l, i_u ——分别为较大的节间长度和绕平行轴的回转半径。



(a) 两个侧面腹杆体系 (b) 两个侧面腹杆体系 (c) 两个侧面腹杆体系

的节点全部重合的节点部分重合的节点全部都不重合

图 7.4.4 不同腹杆体系的塔架

4 当角钢宽厚比符合本标准第 7.3.4 条第 2 款要求时, 应按该款规定确定系数 φ , 并按本标准第 7.3.3 条的规定计算主杆的承载力。

7.4.5 塔架单角钢人字形或 V 形主斜杆, 当辅助杆多于两道时, 宜连接两相邻侧面的主斜杆以减小其计算长度。当连接有不多于两道辅助杆时, 其长细比宜乘以 1.1 的放大系数。

7.4.6 验算容许长细比时, 可不考虑扭转效应, 计算单角钢受压构件的长细比时, 应采用角钢的最小回转半径, 但计算在交叉点相互连接的交叉杆件平面外的长细比时, 可采用与角钢肢边平行轴的回转半径。轴心受压构件的容许长细比宜符合下列规定:

- 1 跨度等于或大于 60m 的桁架, 其受压弦杆、端压杆和直接承受动力荷载的受压腹杆的长细比不宜大于 120。
- 2 轴心受压构件的长细比不宜超过表 7.4.6 规定的容许值, 但当杆件内力设计值不大于承载能力的 50% 时, 容许长细比值可取 200。

表 7.4.6 受压构件的长细比容许值

构件名称	容许长细比
轴心受压柱、桁架和天窗架中的压杆	150
柱的缀条、吊车梁或吊车桁架以下的柱间支撑	150
支撑	200
用以减小受压构件计算长度的杆件	200

7.4.7 验算容许长细比时, 在直接或间接承受动力荷载的结构中, 计算单角钢受拉构件的长细比时, 应采用角钢的最小回转半径, 但计算在交叉点相互连接的交叉杆件平面外的长细比时, 可采用与角钢肢边平行轴的回转半径。受拉构件的容许长细比宜符合下列规定:

- 1 除对腹杆提供平面外支点的弦杆外, 承受静力荷载的结构受拉构件, 可仅计算竖向平面内的长细比。
- 2 中、重级工作制吊车桁架下弦杆的长细比不宜超过 200。
- 3 在设有夹钳或刚性料耙等硬钩起重机的厂房中, 支撑的长细比不宜超过 300。
- 4 受拉构件在永久荷载与风荷载组合作用下受压时, 其长细比不宜超过 250。
- 5 跨度等于或大于 60m 的桁架, 其受拉弦杆和腹杆的长细比, 承受静力荷载或间接承受动力荷载时不宜超过 300, 直接承受动力荷载时, 不宜超过 250。
- 6 受拉构件的长细比不宜超过表 7.4.7 规定的容许值。柱间支撑按拉杆设计时, 竖向荷

载作用下柱子的轴力应按无支撑时考虑。

表 7.4.7 受拉构件的容许长细比

构件名称	承受静力荷载或间接承受动力荷载的结构			直接承受动力荷载的结构
	一般建筑结构	对腹杆提供平面外支点的弦杆	有重级工作制起重机的厂房	
桁架的构件	350	250	250	250
吊车梁或吊车桁架以下柱间支撑	300	—	200	
除张紧的圆钢外的其他拉杆、支撑、系杆等	400	—	350	—

7.4.8 上端与梁或桁架铰接且不能侧向移动的轴心受压柱，计算长度系数应根据柱脚构造情况采用，对铰轴柱脚应取 1.0，对底板厚度不小于柱翼缘厚度 2 倍的平板支座柱脚可取为 0.8。由侧向支撑分为多段的柱，当各段长度相差 10% 以上时，宜根据相关屈曲的原则确定柱在支撑平面内的计算长度。

7.5 轴心受压构件的支撑

7.5.1 用作减小轴心受压构件自由长度的支撑，应能承受沿被撑构件屈曲方向的支撑力，其值应按下列方法计算：

- 1 长度为 l 的单根柱设置一道支撑时，支撑力 F_{b1} 应按下列公式计算：

当支撑杆位于柱高度中央时：

$$F_{b1} = N/60 \quad (7.5.1-1)$$

当支撑杆位于距柱端 αl 处时 ($0 < \alpha < 1$)：

$$F_{b1} = \frac{N}{240\alpha(1-\alpha)} \quad (7.5.1-2)$$

- 2 长度为 l 的单根柱设置 m 道等间距及间距不等但与平均间距相比相差不超过 20% 的支撑时，各支承点的支撑力 F_{bm} 应按下列公式计算：

$$F_{bm} = \frac{N}{42\sqrt{m+1}} \quad (7.5.1-3)$$

- 3 被撑构件为多根柱组成的柱列，在柱高度中央附近设置一道支撑时，支撑力应按下列公式计算：

$$F_{bn} = \frac{\sum N_i}{60} \left(0.6 + \frac{0.4}{n} \right) \quad (7.5.1-4)$$

式中： N ——被撑构件的最大轴心压力（N）；

n ——柱列中被撑柱的根数；

$\sum N_i$ ——被撑柱同时存在的轴心压力设计值之和（N）。

- 4 当支撑同时承担结构上其他作用的效应时，应按实际可能发生的情况与支撑力组合。
- 5 支撑的构造应使被撑构件在撑点处既不能平移，又不能扭转。

7.5.2 桁架受压弦杆的横向支撑系统中系杆和支承斜杆应能承受下式给出的节点支撑力（图 7.5.2）：

$$F = \frac{\sum N}{42\sqrt{m+1}} \left(0.6 + \frac{0.4}{n} \right) \quad (7.5.2)$$

式中： $\sum N$ ——被撑各桁架受压弦杆最大压力之和（N）；

m ——纵向系杆道数（支撑系统节间数减去 1）；

n ——支撑系统所撑桁架数。

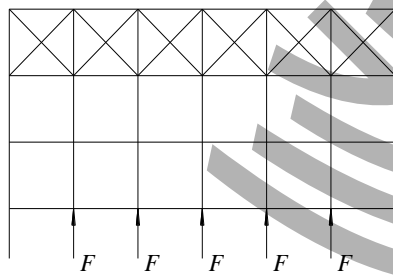


图 7.5.2 桁架受压弦杆横向支撑系统的节点支撑

7.5.3 塔架主杆与主斜杆之间的辅助杆（图 7.5.3）应能承受下列公式给出的节点支撑力：

当节间数不超过 4 时：

$$F = N / 80 \quad (7.5.3-1)$$

当节间数大于 4 时：

$$F = N / 100 \quad (7.5.3-2)$$

式中： N ——主杆压力设计值（N）。

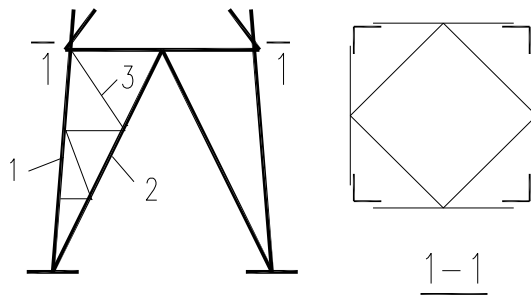


图 7.5.3 塔架下端示意图

1—主杆； 2—主斜杆； 3—辅助杆

7.6 单边连接的单角钢

7.6.1 桁架的单角钢腹杆，当以一个肢连接于节点板时（图 7.6.1），除弦杆亦为单角钢，并位于节点板同侧者外，应符合下列规定：

1 轴心受力构件的截面强度应按本标准式（7.1.1-1）和（7.1.1-2）计算，但强度设计值应乘以折减系数 0.85。

2 受压构件的稳定性应按下列公式计算：

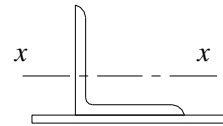


图 7.6.1 角钢的平行轴

$$\frac{N}{\eta\varphi Af} \leq 1.0 \quad (7.6.1-1)$$

等边角钢

$$\eta = 0.6 + 0.0015\lambda \quad (7.6.1-2)$$

短边相连的不等边角钢

$$\eta = 0.5 + 0.0025\lambda \quad (7.6.1-3)$$

长边相连的不等边角钢

$$\eta = 0.7 \quad (7.6.1-4)$$

式中： λ ——长细比，对中间无联系的单角钢压杆，应按最小回转半径计算，当 $\lambda < 20$ 时，取

$$\lambda = 20;$$

η ——折减系数，当计算值大于 1.0 时取为 1.0。

3 当受压斜杆用节点板和桁架弦杆相连接时，节点板厚度不宜小于斜杆肢宽的 1/8。

7.6.2 塔架单边连接单角钢交叉斜杆中的压杆，当两杆截面相同并在交叉点均不中断，计算其平面外的稳定性时，稳定系数 φ 应由下列等效长细比查本标准附录 D 表格确定：

$$\lambda_0 = \alpha_e \mu_u \lambda_e \geq \frac{l_1}{l} \lambda_x \quad (7.6.2-1)$$

当 $20 \leq \lambda_u \leq 80$ 时:

$$\lambda_e = 80 + 0.65 \lambda_u \quad (7.6.2-2)$$

当 $80 < \lambda_u \leq 160$ 时:

$$\lambda_e = 52 + \lambda_u \quad (7.6.2-3)$$

当 $\lambda_u > 160$ 时:

$$\lambda_e = 20 + 1.2 \lambda_u \quad (7.6.2-4)$$

$$\lambda_u = \frac{l}{i_u} \cdot \frac{1}{\varepsilon_k} \quad (7.6.2-5)$$

$$\mu_u = l_0 / l \quad (7.6.2-6)$$

式中: α_e —— 系数, 应按表 7.6.2 的规定取值;

μ_u —— 计算长度系数;

l_1 —— 交叉点至节点间的较大距离 (图 7.6.2) (mm);

λ_e —— 换算长细比;

l_0 —— 计算长度, 当相交另一杆受压, 应按本标准式 (7.4.2-1) 计算; 当相交另一杆受拉, 应按本标准式 (7.4.2-3) 计算 (mm)。

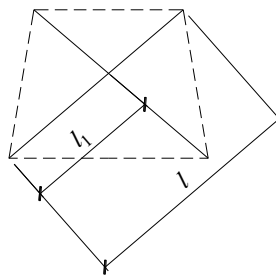


图 7.6.2 在非中点相交的斜杆

7.6.2 系数 α_e 取值

主杆截面	另杆受拉	另杆受压	另杆不受力
单角钢	0.75	0.90	0.75
双轴对称截面	0.90	0.75	0.90

7.6.3 单边连接的单角钢压杆，当肢件宽厚比 w/t 大于 $14\varepsilon_k$ 时，由本标准式 (7.2.1) 和式

(7.6.1-1) 确定的稳定承载力应乘以按下式计算的折减系数 ρ_e ：

$$\rho_e = 1.3 - \frac{0.3w}{14t\varepsilon_k} \quad (7.6.3)$$

8 拉弯、压弯构件

8.1 截面强度计算

8.1.1 弯矩作用在两个主平面内的拉弯构件和压弯构件，其截面强度应符合下列规定：

1 除圆管截面外，弯矩作用在两个主平面内的拉弯构件和压弯构件，其截面强度应按下列公式计算：

$$\frac{N}{A_n} \pm \frac{M_x}{\gamma_x W_{nx}} \pm \frac{M_y}{\gamma_y W_{ny}} \leq f \quad (8.1.1-1)$$

2 弯矩作用在两个主平面内的圆形截面拉弯构件和压弯构件，其截面强度应按下列公式计算：

$$\frac{N}{A_n} + \frac{\sqrt{M_x^2 + M_y^2}}{\gamma_m W_n} \leq f \quad (8.1.1-2)$$

式中：\$N\$——同一截面处轴心压力设计值（N）；

\$M_x\$、\$M_y\$——分别为同一截面处对 \$x\$ 轴和 \$y\$ 轴的弯矩设计值（N·mm）；

\$\gamma_x\$、\$\gamma_y\$——截面塑性发展系数，根据其受压板件的内力分布情况确定其截面板件宽厚比等级，

当截面板件宽厚比等级不满足 S3 级要求时取 1.0，满足 S3 级要求时，可按本标准表 8.1.1 采用；需要验算疲劳强度的拉弯、压弯构件，宜取 1.0；

\$\gamma_m\$——圆形构件的截面塑性发展系数，对于实腹圆形截面取 1.2，当圆管截面板件宽厚比等级不满足 S3 级要求时取 1.0，满足 S3 级要求时取 1.15；需要验算疲劳强度的拉弯、压弯构件，宜取 1.0

\$A_n\$——构件的净截面面积（mm²）；

\$W_n\$——构件的净截面模量（mm³）。

表 8.1.1 截面塑性发展系数 \$\gamma_x\$、\$\gamma_y\$

项次	截面形式	\$\gamma_x\$	\$\gamma_y\$
1		1.05	1.2

2			1.05
3		$\gamma_{x1} = 1.05$ $\gamma_{x2} = 1.2$	1.2
4			1.05
5			1.2
6			1.15
7			1.05
8		1.0	1.0

8.2 构件的稳定性计算

8.2.1 除圆管截面外，弯矩作用在对称轴平面内的实腹式压弯构件，弯矩作用平面内稳定性应按式 (8.2.1-1) 计算，弯矩作用平面外稳定性应按式 (8.2.1-3) 计算；对于本标准表 8.1.1 第 3、4 项中的单轴对称压弯构件，当弯矩作用在非对称平面内且使翼缘受压时，除应按式

(8.2.1-1) 计算外, 尚应按式 (8.2.1-4) 计算; 当框架内力采用二阶弹性分析时, 柱弯矩由无侧移弯矩和放大的侧移弯矩组成, 此时可对两部分弯矩分别乘以无侧移柱和有侧移柱的等效弯矩系数。

$$\frac{N}{\varphi_x Af} + \frac{\beta_{mx} M_x}{\gamma_x W_{1x} (1 - 0.8N/N'_{Ex}) f} \leq 1.0 \quad (8.2.1-1)$$

$$N'_{Ex} = \pi^2 EA / (1.1\lambda_x^2) \quad (8.2.1-2)$$

$$\frac{N}{\varphi_y Af} + \eta \frac{\beta_{tx} M_x}{\varphi_b W_{1x} f} \leq 1.0 \quad (8.2.1-3)$$

$$\left| \frac{N}{Af} - \frac{\beta_{mx} M_x}{\gamma_x W_{2x} (1 - 1.25N/N'_{Ex}) f} \right| \leq 1.0 \quad (8.2.1-4)$$

式中: N ——所计算构件范围内轴心压力设计值 (N);

N'_{Ex} ——参数, 按式 (8.2.1-2) 计算 (mm);

φ_x ——弯矩作用平面内轴心受压构件稳定系数;

M_x ——所计算构件段范围内的最大弯矩设计值 (N·mm);

W_{1x} ——在弯矩作用平面内对受压最大纤维的毛截面模量 (mm³);

φ_y ——弯矩作用平面外的轴心受压构件稳定系数, 按本标准第 7.2.1 条确定;

φ_b ——均匀弯曲的受弯构件整体稳定系数, 按本标准附录 C 计算, 其中工字形和 T 形截面的非悬臂构件, 可按本标准附录 C 第 C.0.5 条的规定确定; 对闭口截面

$\varphi_b = 1.0$;

η ——截面影响系数, 闭口截面 $\eta = 0.7$, 其它截面 $\eta = 1.0$;

β_{tx} ——等效弯矩系数, 两端支承的构件段取其中央 1/3 范围内的最大弯矩与全段最大弯矩之比, 但不小于 0.5; 悬臂段取 $\beta_{tx} = 1.0$;

W_{2x} ——无翼缘端的毛截面模量 (mm³)。

等效弯矩系数 β_{mx} 应按下列规定采用:

- 1 无侧移框架柱和两端支承的构件:

1) 无横向荷载作用时, β_{mx} 应按下列公式计算:

$$\beta_{\text{mx}} = 0.6 + 0.4 \frac{M_2}{M_1} \quad (8.2.1-5)$$

式中: M_1, M_2 ——端弯矩 (N·mm), 构件无反弯点时取同号; 构件有反弯点时取异号,

$$|M_1| \geq |M_2|;$$

2) 无端弯矩但有横向荷载作用时, β_{mx} 应按下列公式计算:

跨中单个集中荷载:

$$\beta_{\text{mx}} = 1 - 0.36N / N_{\text{cr}} \quad (8.2.1-6)$$

全跨均布荷载:

$$\beta_{\text{mx}} = 1 - 0.18N / N_{\text{cr}} \quad (8.2.1-7)$$

$$N_{\text{cr}} = \frac{\pi^2 EI}{(\mu l)^2} \quad (8.2.1-8)$$

式中: N_{cr} ——弹性临界力 (N);

μ ——构件的计算长度系数。

3) 端弯矩和横向荷载同时作用时, 式 (8.2.1-1) 的 $\beta_{\text{mx}} M_x$ 应按下列公式计算:

$$\beta_{\text{mx}} M_x = \beta_{\text{mqx}} M_{\text{qx}} + \beta_{\text{mlx}} M_1 \quad (8.2.1-9)$$

式中: M_{qx} ——横向荷载产生的弯矩最大值 (N·mm);

β_{mlx} ——取按本条第一款第一项计算的等效弯矩系数。

2 有侧移框架柱和悬臂构件, 等效弯矩系数 β_{mx} 应按下列规定采用:

1) 除本款第 2 项规定之外的框架柱, β_{mx} 应按下列公式计算:

$$\beta_{\text{mx}} = 1 - 0.36N / N_{\text{cr}} \quad (8.2.1-10)$$

2) 有横向荷载的柱脚铰接的单层框架柱和多层框架的底层柱, $\beta_{\text{mx}} = 1.0$;

3) 自由端作用有弯矩的悬臂柱, β_{mx} 应按下列公式计算:

$$\beta_{\text{mx}} = 1 - 0.36(1 - m)N / N_{\text{cr}} \quad (8.2.1-11)$$

式中: m ——自由端弯矩与固定端弯矩之比, 当弯矩图无反弯点时取正号, 有反弯点时取负号。

8.2.2 弯矩绕虚轴作用的格构式压弯构件整体稳定性计算应符合下列规定：

1 弯矩作用平面内的整体稳定性应按下列公式计算：

$$\frac{N}{\varphi_x A f} + \frac{\beta_{mx} M_x}{W_{1x} (1 - \frac{N}{N'_{Ex}}) f} \leq 1.0 \quad (8.2.2-1)$$

$$W_{1x} = I_x / y_0 \quad (8.2.2-2)$$

式中： I_x ——对虚轴的毛截面的惯性矩（ mm^4 ）；

y_0 ——由虚轴到压力较大分肢的轴线距离或者到压力较大分肢腹板外边缘的距离，二者取较大者（ mm ）；

φ_x 、 N'_{Ex} ——分别为弯矩作用平面内轴心受压构件稳定系数和参数，由换算长细比确定。

2 弯矩作用平面外的整体稳定性可不计算，但应计算分肢的稳定性，分肢的轴心力应按桁架的弦杆计算。对缀板柱的分肢尚应考虑由剪力引起的局部弯矩。

8.2.3 弯矩绕实轴作用的格构式压弯构件，其弯矩作用平面内和平面外的稳定性计算均与实腹式构件相同。但在计算弯矩作用平面外的整体稳定性时，长细比应取换算长细比， φ_b 应取 1.0。

8.2.4 当柱段中没有很大横向力或集中弯矩时，双向压弯圆管的整体稳定按下列公式计算：

$$\frac{N}{\varphi A f} + \frac{\beta M}{\gamma_m W (1 - 0.8 \frac{N}{N'_{Ex}}) f} \leq 1.0 \quad (8.2.4-1)$$

$$M = \max(\sqrt{M_{xA}^2 + M_{yA}^2}, \sqrt{M_{xB}^2 + M_{yB}^2}) \quad (8.2.4-2)$$

$$\beta = \beta_x \beta_y \quad (8.2.4-3)$$

$$\beta_x = 1 - 0.35 \sqrt{N / N_E} + 0.35 \sqrt{N / N_E} (M_{2x} / M_{1x}) \quad (8.2.4-4)$$

$$\beta_y = 1 - 0.35 \sqrt{N / N_E} + 0.35 \sqrt{N / N_E} (M_{2y} / M_{1y}) \quad (8.2.4-5)$$

$$N_E = \frac{\pi^2 EA}{\lambda^2} \quad (8.2.4-6)$$

式中： φ ——轴心受压构件的整体稳定系数，按构件最大长细比取值；

M ——计算双向压弯圆管构件整体稳定时采用的弯矩值，按式（8.2.4-2）

计算（ $\text{N} \cdot \text{mm}$ ）；

M_{xA} 、 M_{yA} 、 M_{xB} 、 M_{yB} ——分别为构件 A 端关于 x 、 y 轴的弯矩和构件 B 端关于 x 、 y 轴的弯矩

(N · mm);

β ——计算双向压弯整体稳定时采用的等效弯矩系数;

M_{1x} 、 M_{2x} 、 M_{1y} 、 M_{2y} ——分别为 x 、 y 轴端弯矩 (N · mm); 构件无反弯点时取同号, 构件有

反弯点时取异号; $|M_{1x}| \geq |M_{2x}|, |M_{1y}| \geq |M_{2y}|$;

N_E ——根据构件最大长细比计算的欧拉力, 按式 (8.2.4-6) 计算。

8.2.5 弯矩作用在两个主平面内的双轴对称实腹式工字形和箱形截面的压弯构件, 其稳定性应按下列公式计算:

$$\frac{N}{\varphi_x A f} + \frac{\beta_{mx} M_x}{\gamma_x W_x \left(1 - 0.8 \frac{N}{N'_{Ex}}\right) f} + \eta \frac{\beta_{ty} M_y}{\varphi_{by} W_y f} \leq 1.0 \quad (8.2.5-1)$$

$$\frac{N}{\varphi_y A f} + \eta \frac{\beta_{tx} M_x}{\varphi_{bx} W_x f} + \frac{\beta_{my} M_y}{\gamma_y W_y \left(1 - 0.8 \frac{N}{N'_{Ey}}\right) f} \leq 1.0 \quad (8.2.5-2)$$

$$N'_{Ey} = \pi^2 EA / (1.1 \lambda_y^2) \quad (8.2.5-3)$$

式中: φ_x 、 φ_y ——对强轴 $x-x$ 和弱轴 $y-y$ 的轴心受压构件整体稳定系数;

φ_{bx} 、 φ_{by} ——均匀弯曲的受弯构件整体稳定性系数, 应按附录 C 计算, 其中工字形截面的非悬臂构件的 φ_{bx} 可按本标准附录 C 第 C.0.5 条的规定确定, φ_{by} 可取为 1.0; 对闭合截面, 取 $\varphi_{bx} = \varphi_{by} = 1.0$;

M_x 、 M_y ——所计算构件段范围内对强轴和弱轴的最大弯矩设计值 (N · mm);

W_x 、 W_y ——对强轴和弱轴的毛截面模量 (mm^3);

β_{mx} 、 β_{my} ——等效弯矩系数, 应按本标准第 8.2.1 条弯矩作用在平面内的稳定计算有关规定采用;

β_{tx} 、 β_{ty} ——等效弯矩系数, 应按本标准第 8.2.1 条弯矩作用在平面内的稳定计算有关规定采用。

8.2.6 弯矩作用在两个主平面内的双肢格构式压弯构件, 其稳定性应按下列规定计算:

1 按整体计算:

$$\frac{N}{\varphi_x A f} + \frac{\beta_{mx} M_x}{W_{lx} \left(1 - \frac{N}{N'_{Ex}}\right) f} + \frac{\beta_{ly} M_y}{W_{ly} f} \leq 1.0 \quad (8.2.6-1)$$

式中： W_{ly} ——在 M_y 作用下，对较大受压纤维的毛截面模量（ mm^3 ）。

2 按分枝计算：

在 N 和 M_x 作用下，将分枝作为桁架弦杆计算其轴心力， M_y 按式（8.2.6-2）和式（8.2.6-3）分配给两分枝（图 8.2.6），然后按本标准第 8.2.1 条的规定计算分枝稳定性。

$$\text{分枝 1:} \quad M_{y1} = \frac{I_1/y_1}{I_1/y_1 + I_2/y_2} \cdot M_y \quad (8.2.6-2)$$

$$\text{分枝 2:} \quad M_{y2} = \frac{I_2/y_2}{I_1/y_1 + I_2/y_2} \cdot M_y \quad (8.2.6-3)$$

式中： I_1 、 I_2 ——分枝 1、分枝 2 对 y 轴的惯性矩（ mm^4 ）；

y_1 、 y_2 —— M_y 作用的主轴平面至分枝 1、分枝 2 轴线的距离（ mm ）。

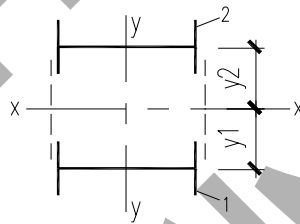


图 8.2.6 格构式构件截面

1—分枝 1； 2—分枝 2

8.2.7 计算格构式缀件时，应取构件的实际剪力和按本标准式（7.2.7）计算的剪力两者中的较大值进行计算。

8.2.8 用作减小压弯构件弯矩作用平面外计算长度的支撑，对实腹式构件应将压弯构件的受压翼缘，对格构式构件应将压弯构件的受压分枝视为轴心受压构件，并按本标准第 7.5 节的规定计算各自的支撑力。

8.3 框架柱的计算长度

8.3.1 等截面柱，在框架平面内的计算长度应等于该层柱的高度乘以计算长度系数 μ 。框架应分为无支撑框架和有支撑框架。当采用二阶弹性分析方法计算内力且在每层柱顶附加考虑假想水平力 H_{ni} 时，框架柱的计算长度系数 $\mu=1.0$ 。当采用一阶弹性分析方法计算内力时，框架柱的计算长度系数 μ 应按下列规定确定：

1 无支撑框架:

- 1) 框架柱的计算长度系数 μ 按本标准附录 E 表 E.0.2 有侧移框架柱的计算长度系数确定, 也可按下列简化公式计算:

$$\mu = \sqrt{\frac{7.5K_1K_2 + 4(K_1 + K_2) + 1.52}{7.5K_1K_2 + K_1 + K_2}} \quad (8.3.1-1)$$

式中: K_1 、 K_2 ——分别为相交于柱上端、柱下端的横梁线刚度之和与柱线刚度之和的比值,

K_1 、 K_2 的修正应按本标准附录 E 表 E.0.2 注确定。

- 2) 设有摇摆柱时, 摇摆柱自身的计算长度系数取 1.0, 框架柱的计算长度系数应乘以放大系数 η , η 应按下式计算:

$$\eta = \sqrt{1 + \frac{\sum(N_i/h_i)}{\sum(N_f/h_f)}} \quad (8.3.1-2)$$

式中: $\sum(N_f/h_f)$ ——本层各框架柱轴心压力设计值与柱子高度比值之和;

$\sum(N_i/h_i)$ ——本层各摇摆柱轴心压力设计值与柱子高度比值之和。

- 3) 当有侧移框架同层各柱的 N/I 不相同, 柱计算长度系数宜按式 (8.3.1-3) 计算; 当框架附有摇摆柱时, 框架柱的计算长度系数宜按式 (8.3.1-5) 确定; 当根据式 (8.3.1-3) 或式 (8.3.1-5) 计算而得的 μ_i 小于 1.0 时, 应取 $\mu_i = 1$ 。

$$\mu_i = \sqrt{\frac{N_{Ei}}{N_i} \cdot \frac{1.2}{K} \sum \frac{N_i}{h_i}} \quad (8.3.1-3)$$

$$N_{Ei} = \pi^2 EI_i / h_i^2 \quad (8.3.1-4)$$

$$\mu_i = \sqrt{\frac{N_{Ei}}{N_i} \cdot \frac{1.2 \sum(N_i/h_i) + \sum(N_{1j}/h_j)}{K}} \quad (8.3.1-5)$$

式中: N_i ——第 i 根柱轴心压力设计值 (N);

N_{Ei} ——第 i 根柱的欧拉临界力 (N);

h_i ——第 i 根柱高度 (mm);

K ——框架层侧移刚度, 即产生层间单位侧移所需的力 (N/mm);

N_{1j} ——第 j 根摇摆柱轴心压力设计值 (N);

h_j ——第 j 根摇摆柱的高度 (mm)。

4) 计算单层框架和多层框架底层的计算长度系数时, K 值宜按柱脚的实际约束情况进行计算, 也可按理想情况 (铰接或刚接) 确定 K 值, 并对算得的系数 μ 进行修正。

5) 当多层单跨框架的顶层采用轻型屋面, 或多跨多层框架的顶层抽柱形成较大跨度时, 顶层框架柱的计算长度系数应忽略屋面梁对柱子的转动约束。

2 有支撑框架:

当支撑结构 (支撑桁架、剪力墙等) 满足式 (8.3.1-6) 要求时, 为强支撑框架, 框架柱的计算长度系数 μ 可按本标准附录 E 表 E.0.1 无侧移框架柱的计算长度系数确定, 也可按式 (8.3.1-7) 计算。

$$S_b \geq 4.4 \left[\left(1 + \frac{100}{f_y} \right) \sum N_{bi} - \sum N_{oi} \right] \quad (8.3.1-6)$$

$$\mu = \sqrt{\frac{(1+0.41K_1)(1+0.41K_2)}{(1+0.82K_1)(1+0.82K_2)}} \quad (8.3.1-7)$$

式中: $\sum N_{bi}$ 、 $\sum N_{oi}$ ——分别是第 i 层层间所有框架柱用无侧移框架和有侧移框架柱计算长度系数算得的轴压杆稳定承载力之和 (N);

S_b ——支撑系统的层侧移刚度 (产生单位倾斜角的水平力) (N);

K_1 、 K_2 ——分别为相交于柱上端、柱下端的横梁线刚度之和与柱线刚度之和的比值。 K_1 、 K_2 的修正见本标准附录 E 表 E.0.1 注。

8.3.2 单层厂房框架下端刚性固定的带牛腿等截面柱在框架平面内的计算长度应按下列公式确定:

$$H_0 = \alpha_N \left[\sqrt{\frac{4+7.5K_b}{1+7.5K_b}} - \alpha_K \left(\frac{H_1}{H} \right)^{1+0.8K_b} \right] H \quad (8.3.2-1)$$

$$K_b = \frac{\sum (I_{bi} / l_i)}{I_c / H} \quad (8.3.2-2)$$

当 $K_b < 0.2$ 时:

$$\alpha_k = 1.5 - 2.5K_b \quad (8.3.2-3)$$

当 $0.2 \leq K_b < 2.0$ 时:

$$\alpha_k = 1.0 \quad (8.3.2-4)$$

$$\gamma = \frac{N_1}{N_2} \quad (8.3.2-5)$$

当 $\gamma \leq 0.2$ 时:

$$\alpha_N = 1.0 \quad (8.3.2-6)$$

当 $\gamma > 0.2$ 时:

$$\alpha_N = 1 + \frac{H_1}{H_2} \frac{(\gamma - 0.2)}{1.2} \quad (8.3.2-7)$$

式中: H_1 、 H ——分别为柱在牛腿表面以上的高度和柱总高度 (图 8.3.2) (m);

K_b ——与柱连接的横梁线刚度之和与柱线刚度之比;

α_k ——和比值 K_b 有关的系数;

α_N ——考虑压力变化的系数;

γ ——柱上、下段压力比;

N_1 、 N_2 ——分别为上、下段柱的轴心压力设计值 (N);

I_{bi} 、 l_i ——分别为第 i 根梁的截面惯性矩 (mm^4) 和跨度 (mm);

I_c ——为柱截面惯性矩 (mm^4)。

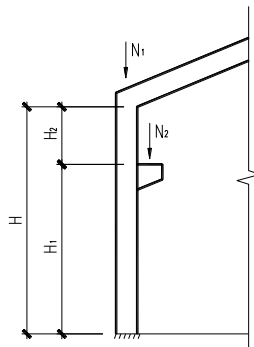


图 8.3.2 单层厂房框架示意

8.3.3 单层厂房框架下端刚性固定的阶形柱, 在框架平面内的计算长度应按下列规定确定:

1 单阶柱:

- 1) 下段柱的计算长度系数 μ_2 ：当柱上端与横梁铰接时，应按本标准附录 E 表 E.0.3 的数值乘以表 8.3.3 的折减系数；当柱上端与桁架型横梁刚接时，应按本标准附录 E 表 E.0.4 的数值乘以表 8.3.3 的折减系数。
- 2) 当柱上端与实腹梁刚接时，下段柱的计算长度系数 μ_2 ，应按下列公式计算的系数 μ_2^1 乘以表 8.3.3 的折减系数，系数 μ_2^1 不应大于按柱上端与横梁铰接计算时得到的 μ_2 值，且不小于按柱上端与桁架型横梁刚接计算时得到的 μ_2 值。

$$K_c = \frac{I_1/H_1}{I_2/H_2} \quad (8.3.3-1)$$

$$\mu_2^1 = \frac{\eta_1^2}{2(\eta_1 + 1)} \cdot \sqrt[3]{\frac{\eta_1 - K_b}{K_b}} + (\eta_1 - 0.5)K_c + 2 \quad (8.3.3-2)$$

$$\eta_1 = \frac{H_1}{H_2} \sqrt{\frac{N_1 \cdot I_2}{N_2 \cdot I_1}} \quad (8.3.3-3)$$

式中： I_1 、 H_1 ——阶形柱上段柱的惯性矩 (mm^4) 和柱高 (mm)；

I_2 、 H_2 ——阶形柱下段柱的惯性矩 (mm^4) 和柱高 (mm)；

K_c ——阶形柱上段柱线刚度与下段柱线刚度的比值；

η_1 ——参数，根据式 (8.3.3-3) 计算。

表 8.3.3 单层厂房阶形柱计算长度的折减系数

厂房类型				折减系数
单跨或多跨	纵向温度区段内一个柱列的柱子数	屋面情况	厂房两侧是否有通长的屋盖纵向水平支撑	
单跨	等于或少于 6 个	—	—	0.9
	多于 6 个	非大型混凝土屋面板的屋面	无纵向水平支撑	
		大型混凝土屋面板的屋面	—	0.8
多跨	—	非大型混凝土屋面板的屋面	无纵向水平支撑	0.7
		大型混凝土屋面板的屋面	—	

- 3) 上段柱的计算长度系数 μ_1 应按下式计算：

$$\mu_1 = \frac{\mu_2}{\eta_1} \quad (8.3.3-4)$$

2 双阶柱:

1) 下段柱的计算长度系数 μ_3 : 当柱上端与横梁铰接时, 应取本标准附录 E 表 E.0.5 的数值乘以表 8.3.3 的折减系数; 当柱上端与横梁刚接时, 应取本标准附录 E 表 E-6 的数值乘以表 8.3.3 的折减系数。

2) 上段柱和中段柱的计算长度系数 μ_1 和 μ_2 , 应按下列公式计算:

$$\mu_1 = \frac{\mu_3}{\eta_1} \quad (8.3.3-5)$$

$$\mu_2 = \frac{\mu_3}{\eta_2} \quad (8.3.3-6)$$

式中: η_1 、 η_2 ——参数, 可根据本标准式 (8.3.3-3) 计算; 计算 η_1 时, H_1 、 N_1 、 I_1 分别为上柱的柱高 (m)、轴力压力设计值 (N) 和惯性矩 (mm^4), H_2 、 N_2 、 I_2 分别为下柱的柱高 (m)、轴力压力设计值 (N) 和惯性矩 (mm^4); 计算 η_2 时, H_1 、 N_1 、 I_1 分别为中柱的柱高 (m)、轴力压力设计值 (N) 和惯性矩 (mm^4), H_2 、 N_2 、 I_2 分别为下柱的柱高 (m)、轴力压力设计值 (N) 和惯性矩 (mm^4)。

8.3.4 当计算框架的格构式柱和桁架式横梁的惯性矩时, 应考虑柱或横梁截面高度变化和缀件 (或腹杆) 变形的影响。

8.3.5 框架柱在框架平面外的计算长度可取面外支撑点之间距离。

8.4 压弯构件的局部稳定和屈曲后强度

8.4.1 实腹压弯构件要求不出现局部失稳者, 其腹板高厚比、翼缘宽厚比应符合本标准表 3.5.1 规定的压弯构件 S4 级截面要求。

8.4.2 工字形和箱形截面压弯构件的腹板高厚比超过本标准表 3.5.1 规定的 S4 级截面要求时, 其构件设计应符合下列规定:

1 应以有效截面代替实际截面按本条第 2 款计算杆件的承载力。

1) 工字形截面腹板受压区的有效宽度应取为:

$$h_e = \rho h_c \quad (8.4.2-1)$$

当 $\lambda_{np} \leq 0.75$ 时:

$$\rho = 1.0 \quad (8.4.2-2a)$$

当 $\lambda_{n,p} > 0.75$ 时:

$$\rho = \frac{1}{\lambda_{n,p}} \left(1 - \frac{0.19}{\lambda_{n,p}} \right) \quad (8.4.2-2b)$$

$$\lambda_{n,p} = \frac{h_w/t_w}{28.1\sqrt{k_\sigma}} \cdot \frac{1}{\varepsilon_k} \quad (8.4.2-3)$$

$$k_\sigma = \frac{16}{2 - \alpha_0 + \sqrt{(2 - \alpha_0)^2 + 0.112\alpha_0^2}} \quad (8.4.2-4)$$

式中: h_c 、 h_e ——分别为腹板受压区宽度和有效宽度, 当腹板全部受压时, $h_c = h_w$;

ρ ——有效宽度系数, 按式 (8.4.2-2) 计算;

α_0 ——参数, 应按式 (3.5.1) 计算。

2) 工字形截面腹板有效宽度 h_e 应按下列公式计算:

当截面全部受压, 即 $\alpha_0 \leq 1$ 时 (图 8.4.2 (a)):

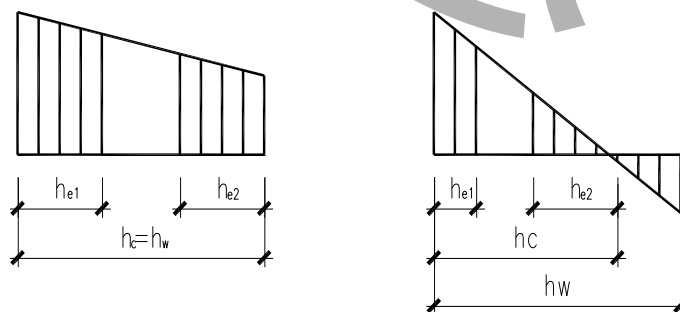
$$h_{e1} = 2h_e / (4 + \alpha_0) \quad (8.4.2-5)$$

$$h_{e2} = h_e - h_{e1} \quad (8.4.2-6)$$

当截面部分受拉, 即 $\alpha_0 > 1$ 时 (图 8.4.2 (b)):

$$h_{e1} = 0.4h_e \quad (8.4.2-7)$$

$$h_{e2} = 0.6h_e \quad (8.4.2-8)$$



(a) 截面全部受压 (b) 截面部分受拉

图 8.4.2 有效宽度的分布

3) 箱形截面压弯构件翼缘宽厚比超限时也应按式 (8.4.2-1) 计算其有效宽度, 计算时取 $k_\sigma = 4.0$ 。有效宽度分布在两侧均等。

2 应采用下列公式计算其承载力:

强度计算:

$$\frac{N}{A_{ne}} \pm \frac{M_x + Ne}{\gamma_x W_{nex}} \leq f \quad (8.4.2-9)$$

平面内稳定计算:

$$\frac{N}{\varphi_x A_e f} + \frac{\beta_{mx} M_x + Ne}{\gamma_x W_{ex} (1 - 0.8N/N_{Ex}) f} \leq 1.0 \quad (8.4.2-10)$$

平面外稳定计算:

$$\frac{N}{\varphi_y A_e f} + \eta \frac{\beta_{tx} M_x + Ne}{\varphi_b W_{ex} f} \leq 1.0 \quad (8.4.2-11)$$

式中: A_{ne} 、 A_e ——分别为有效净截面面积和有效毛截面面积 (mm^2);

W_{nex} ——有效截面的净截面模量 (mm^3);

W_{ex} ——有效截面对较大受压纤维的毛截面模量 (mm^3);

e ——有效截面形心至原截面形心的距离 (mm)。

8.4.3 压弯构件的板件当用纵向加劲肋加强以满足宽厚比限值时,加劲肋宜在板件两侧成对配置,其一侧外伸宽度不应小于板件厚度 t 的 10 倍,厚度不宜小于 $0.75t$ 。

8.5 承受次弯矩的桁架杆件

8.5.1 除本标准第 5.1.5 条第 3 款规定的结构外,杆件截面为 H 形或箱形的桁架,应计算节点刚性引起的弯矩。在轴力和弯矩共同作用下,杆件端部截面的强度计算可考虑塑性应力重分布,按本标准第 8.5.2 条计算,杆件的稳定计算应按本标准第 8.2 节压弯构件的规定进行。

8.5.2 只承受节点荷载的杆件截面为 H 形或箱形的桁架,当节点具有刚性连接的特征时,应按刚接桁架计算杆件次弯矩,拉杆和板件宽厚比满足本标准表 3.5.1 压弯构件 S2 级要求的压杆,截面强度宜按下列公式计算:

当 $\varepsilon = \frac{MA}{NW} \leq 0.2$ 时:

$$\frac{N}{A} \leq f \quad (8.5.2-1)$$

当 $\varepsilon > 0.2$ 时:

$$\frac{N}{A} + \alpha \frac{M}{W_p} \leq \beta f \quad (8.5.2-2)$$

式中： W 、 W_p ——分别为弹性截面模量和塑性截面模量 (mm^3)；

M ——为杆件在节点处的次弯矩 ($\text{N} \cdot \text{mm}$)；

α 、 β ——系数，应按表 8.5.2 的规定采用。

表 8.5.2 系数 α 和 β

杆件截面形式	α	β
H 形截面，腹板位于桁架平面内	0.85	1.15
H 形截面，腹板垂直于桁架平面	0.60	1.08
正方箱形截面	0.80	1.13

9 加劲钢板剪力墙

9.1 一般规定

9.1.1 钢板剪力墙可采用纯钢板剪力墙、防屈曲钢板剪力墙及组合剪力墙，纯钢板剪力墙可采用无加劲钢板剪力墙和加劲钢板剪力墙。

9.1.2 钢板剪力墙承受恒荷载时，可考虑边缘构件的约束作用。竖向加劲肋宜双面或交替双面设置，水平加劲肋可单面、双面或交替双面设置。

9.2 加劲钢板剪力墙的计算

9.2.1 本节适用于不考虑屈曲后强度的钢板剪力墙。

9.2.2 竖向加劲肋在构造上宜采取不承受竖向力的措施。

9.2.3 同时设置水平和竖向加劲肋的钢板剪力墙，纵横加劲肋划分的剪力墙板区格的宽高比宜接近 1，剪力墙板区格的宽厚比宜符合下列规定：

采用开口加劲肋时：

$$\frac{a_1 + h_1}{t_w} \leq 220\varepsilon_k \quad (9.2.3-1)$$

采用闭口加劲肋时：

$$\frac{a_1 + h_1}{t_w} \leq 250\varepsilon_k \quad (9.2.3-2)$$

式中： a_1 ——剪力墙板区格宽度（mm）；

h_1 ——剪力墙板区格高度（mm）；

ε_k ——钢号调整系数；

t_w ——钢板剪力墙的厚度（mm）。

9.2.4 同时设置水平和竖向加劲肋的钢板剪力墙，加劲肋的刚度参数宜符合下列公式的要求。

$$\eta_x = \frac{EI_{sx}}{Dh_1} \geq 33 \quad (9.2.4-1)$$

$$\eta_y = \frac{EI_{sy}}{Da_1} \geq 50 \quad (9.2.4-2)$$

$$D = \frac{Et_w^3}{12(1-\nu^2)} \quad (9.2.4-3)$$

式中： η_x 、 η_y ——分别为水平、竖向加劲肋的刚度参数；

E ——钢材的弹性模量 (N/mm²)；

I_{sx} 、 I_{sy} ——分别为水平、竖向加劲肋的惯性矩(mm⁴)，可考虑加劲肋与钢板剪力墙有效宽度组合截面，单侧钢板加劲剪力墙的有效宽度取 15 倍的钢板厚度；

D ——单位宽度的弯曲刚度 (N·mm)；

ν ——钢材的泊松比。

9.2.5 设置加劲的钢板剪力墙，应根据下列规定计算其稳定性：

1 正则化宽厚比 $\lambda_{n,s}$ 、 $\lambda_{n,\sigma}$ 、 $\lambda_{n,b}$ 应根据下列公式计算：

$$\lambda_{n,s} = \sqrt{\frac{f_{yv}}{\tau_{cr}}} \quad (9.2.5-1)$$

$$\lambda_{n,\sigma} = \sqrt{\frac{f_y}{\sigma_{cr}}} \quad (9.2.5-2)$$

$$\lambda_{n,b} = \sqrt{\frac{f_y}{\sigma_{bcr}}} \quad (9.2.5-3)$$

式中： f_{yv} ——钢材的屈服抗剪强度 (N/mm²)，取钢材屈服强度的 58%；

f_y ——钢材屈服强度 (N/mm²)；

τ_{cr} ——弹性剪切屈曲临界应力 (N/mm²)，按本标准附录 F 的规定计算；

σ_{cr} ——竖向受压弹性屈曲临界应力 (N/mm²)，按本标准附录 F 的规定计算；

σ_{bcr} ——竖向受弯弹性屈曲临界应力 (N/mm²)，按本标准附录 F 的规定计算。

2 弹塑性稳定系数 φ_s 、 φ_σ 、 φ_{bs} 应根据下列公式计算：

$$\varphi_s = \frac{1}{\sqrt[3]{0.738 + \lambda_{n,s}^6}} \leq 1.0 \quad (9.2.5-4)$$

$$\varphi_\sigma = \frac{1}{\sqrt[5]{1 + \lambda_{n,\sigma}^{2.4}}} \leq 1.0 \quad (9.2.5-5)$$

$$\varphi_{bs} = \frac{1}{\sqrt[3]{0.738 + \lambda_{n,b}^6}} \leq 1.0 \quad (9.2.5-6)$$

3 稳定性计算应符合下列公式要求:

$$\frac{\sigma_b}{\varphi_{bs} f} \leq 1.0 \quad (9.2.5-7)$$

$$\frac{\tau}{\varphi_s f_v} \leq 1.0 \quad (9.2.5-8)$$

$$\frac{\sigma_G}{0.35 \varphi_\sigma f} \leq 1.0 \quad (9.2.5-9)$$

$$\left(\frac{\sigma_b}{\varphi_{bs} f} \right)^2 + \left(\frac{\tau}{\varphi_s f_v} \right)^2 + \frac{\sigma_G}{\varphi_\sigma f} \leq 1.0 \quad (9.2.5-10)$$

式中: σ_b ——由弯矩产生的弯曲压应力设计值 (N/mm²);

τ ——钢板剪力墙的剪应力设计值 (N/mm²);

σ_G ——竖向重力荷载产生的应力设计值 (N/mm²);

f_v ——钢板剪力墙的抗剪强度设计值 (N/mm²);

f ——钢板剪力墙的抗压和抗弯强度设计值 (N/mm²)。

9.3 构造要求

9.3.1 加劲钢板墙可采用横向加劲、竖向加劲、井字加劲等形式。加劲肋宜采用型钢且与钢板墙焊接。为运输方便,当设置水平加劲肋时,可采用横向加劲肋贯通、钢板剪力墙水平切断的形式。

9.3.2 加劲钢板剪力墙与边缘构件的连接应符合下列规定:

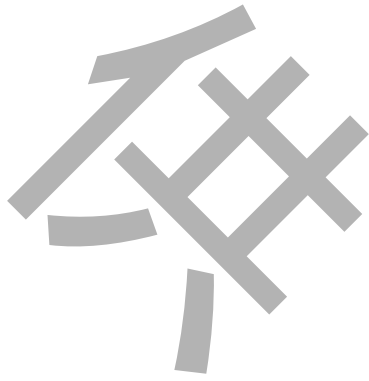
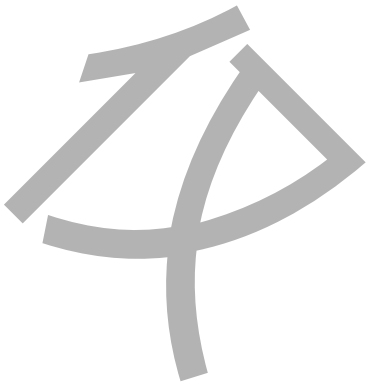
- 1 钢板剪力墙与钢柱连接可采用角焊缝,焊缝强度应满足等强连接要求;
- 2 钢板剪力墙跨的钢梁,腹板厚度不应小于钢板剪力墙厚度,翼缘可采用加劲肋代替,

其截面不应小于所需要的钢梁截面。

9.3.3 加劲钢板剪力墙在有洞口时应符合下列规定:

- 1 计算钢板剪力墙的水平受剪承载力时,不应计算洞口水平投影部分。
- 2 钢板剪力墙上开设门洞时,门洞口边的加劲肋应符合下列规定:
 - 1) 加劲肋的刚度参数 η_x 、 η_y 不应小于 150;

- 2) 竖向边加劲肋应延伸至整个楼层高度, 门洞上边的边缘加劲肋延伸的长度不宜小于 600mm。



10 塑性及弯矩调幅设计

10.1 一般规定

10.1.1 本章规定宜用于不直接承受动力荷载的下列结构或构件：

- 1 超静定梁；
- 2 由实腹构件组成的单层框架结构；
- 3 水平荷载作为主导可变荷载的荷载组合不控制构件截面设计的 2 层~6 层框架结构；
- 4 满足下列条件之一的框架-支撑（剪力墙、核心筒等）结构中的框架部分：
 - 1) 结构下部 1/3 楼层的框架部分承担的水平力不大于该层总水平力 20%；
 - 2) 支撑（剪力墙）系统能够承担所有水平力。

10.1.2 塑性及弯矩调幅设计时，容许形成塑性铰的构件应为单向弯曲的构件。

10.1.3 结构或构件采用塑性或弯矩调幅设计时应符合下列规定：

- 1 进行正常使用极限状态设计时，应采用荷载的标准值，并按弹性理论进行计算。
- 2 按承载力极限状态设计时，应采用荷载的设计值，用简单塑性理论进行内力分析。
- 3 柱端弯矩及水平荷载产生的弯矩不得进行调幅。

10.1.4 采用塑性设计的结构及进行弯矩调幅的构件，钢材性能应符合本标准第 4.3.6 条的规定。

10.1.5 采用塑性及弯矩调幅设计的结构构件，其截面板件宽厚比等级应符合下列规定：

- 1 形成塑性铰并发生塑性转动的截面，其截面板件宽厚比等级应采用 S1 级；
- 2 最后形成塑性铰的截面，其截面板件宽厚比等级不应低于 S2 级截面要求；
- 3 其他截面板件宽厚比等级不应低于 S3 级截面要求。

10.1.6 构成抗侧力支撑系统的梁、柱构件，不得进行弯矩调幅设计。

10.1.7 采用塑性设计，或采用弯矩调幅设计且结构为有侧移失稳时，框架柱的计算长度系数应乘以 1.1 的放大系数。

10.2 弯矩调幅设计要点

10.2.1 当采用一阶弹性分析的框架-支撑结构进行弯矩调幅设计时，框架柱计算长度系数可取为 1.0，支撑系统应满足本标准式（8.3.1-6）的要求。

10.2.2 当采用一阶弹性分析时，对于连续梁和框架梁，钢梁及钢-混凝土组合梁的调幅幅度限值及挠度和侧移增大系数应按表 10.2.2 的规定采用。

表 10.2.2-1 钢梁调幅幅度限值及侧移增大系数

调幅幅度限值	梁截面板件宽厚比等级	侧移增大系数
15%	S1 级	1.00
20%	S1 级	1.05

表 10.2.2-2 钢-混凝土组合梁调幅幅度限值及挠度和侧移增大系数

梁分析模型	调幅幅度限值	梁截面 板件宽厚比等级	挠度 增大系数	侧移 增大系数
变截面模型	5%	S1 级	1.00	1.00
	10%	S1 级	1.05	1.05
等截面模型	15%	S1 级	1.00	1.00
	20%	S1 级	1.00	1.05

10.3 构件的计算

10.3.1 除采用塑性设计的塑性铰部位外，受弯构件的强度和稳定性计算应符合本标准第 6 章的规定。

10.3.2 受弯构件的剪切强度应符合下式要求：

$$V \leq h_w t_w f_v \quad (10.3.2)$$

式中： h_w 、 t_w ——腹板高度和厚度（mm）；

V ——构件的剪力设计值（N）；

f_v ——钢材抗剪强度设计值（N/mm²）。

10.3.3 除采用塑性设计的塑性铰部位外，压弯构件的强度和稳定性计算应符合本标准第 8 章的规定。

10.3.4 采用塑性设计时，塑性铰部位的强度计算应符合下列公式的规定：

$$N \leq 0.6A_n f \quad (10.3.4-1)$$

当 $\frac{N}{A_n f} \leq 0.15$ 时：

$$M_x \leq 0.9W_{np} f \quad (10.3.4-2)$$

当 $\frac{N}{A_n f} > 0.15$ 时：

$$M_x \leq 1.05 \left(1 - \frac{N}{A_n f} \right) W_{np} f \quad (10.3.4-3)$$

式中： N ——构件的压力设计值（N）；

M_x —— 构件的弯矩设计值 (N · mm);

A_n —— 净截面面积 (mm²);

W_{npx} —— 对 x 轴的塑性净截面模量 (mm³);

f —— 钢材的抗弯强度设计值 (N/mm²)。

10.4 容许长细比和构造要求

10.4.1 受压构件的长细比不宜大于 $130\varepsilon_k$ 。

10.4.2 当钢梁的上翼缘没有通长的刚性铺板或防止侧向弯扭屈曲的构件时, 在构件出现塑性铰的截面处应设置侧向支承。该支承点与其相邻支承点间构件的长细比 λ_y 应符合下列规定:

当 $-1 \leq \frac{M_1}{W_{px}f} \leq 0.5$ 时:

$$\lambda_y \leq \left(60 - 40 \frac{M_1}{W_{px}f} \right) \varepsilon_k \quad (10.4.2-1)$$

当 $0.5 < \frac{M_1}{W_{px}f} \leq 1$ 时:

$$\lambda_y \leq \left(45 - 10 \frac{M_1}{W_{px}f} \right) \varepsilon_k \quad (10.4.2-2)$$

$$\lambda_y = \frac{l_1}{i_y} \quad (10.4.2-3)$$

式中: λ_y —— 弯矩作用平面外的长细比;

l_1 —— 侧向支承点间距离 (mm); 对不出现塑性铰的构件区段, 其侧向支承点间距应由本标准第 6 章和第 8 章内有关弯矩作用平面外的整体稳定计算确定;

i_y —— 截面绕弱轴的回转半径 (mm);

W_{px} —— 对 x 轴的塑性毛截面模量 (mm³);

M_1 —— 与塑性铰相距为 l_1 的侧向支承点处的弯矩 (N · mm); 当长度 l_1 内为同向曲率时,

$M_1 / (W_{px}f)$ 为正; 当为反向曲率时, $M_1 / (W_{px}f)$ 为负。

10.4.3 当工字钢梁受拉的上翼缘有楼板或刚性铺板与钢梁可靠连接时，形成塑性铰的截面应满足下列要求之一：

- 1 根据本标准公式（6.2.7-3）计算的正则化长细比不大于 0.3；
- 2 布置间距不大于 2 倍梁高的加劲肋；
- 3 受压下翼缘设置侧向支撑。

10.4.4 用作减少构件弯矩作用平面外计算长度的侧向支撑，其轴心力应按本标准第 7.5.1 条确定。

10.4.5 所有节点及其连接应有足够的刚度，应保证在出现塑性铰前节点处各构件间的夹角保持不变。构件拼接和构件间的连接应能传递该处最大弯矩设计值的 1.1 倍，且不得低于 $0.5\gamma_x W_x f$ 。

10.4.6 当构件采用手工气割或剪切机割时，应将出现塑性铰部位的边缘刨平。当螺栓孔位于构件塑性铰部位的受拉板件上时，应采用钻成孔或先冲后扩钻孔。

11 连接

11.1 一般规定

11.1.1 钢结构构件的连接应根据施工环境条件和作用力的性质选择其连接方法。

11.1.2 同一连接部位中不得采用普通螺栓或承压型高强度螺栓与焊接共用的连接；在改、扩建工程中作为加固补强措施，可采用摩擦型高强度螺栓与焊接承受同一作用力的栓焊并用连接，其计算与构造应符合行业标准《钢结构高强度螺栓连接技术规程》JGJ82-2011 第 5.5 节的规定。

11.1.3 C 级螺栓宜用于沿其杆轴方向受拉的连接，在下列情况下可用于受剪连接：

- 1 承受静力荷载或间接承受动力荷载结构中的次要连接；
- 2 承受静力荷载的可拆卸结构的连接；
- 3 临时固定构件用的安装连接。

11.1.4 沉头和半沉头铆钉不得用于其杆轴方向受拉的连接。

11.1.5 钢结构焊接连接构造设计应符合下列规定：

- 1 尽量减少焊缝的数量和尺寸；
- 2 焊缝的布置宜对称于构件截面的形心轴；
- 3 节点区留有足够空间，便于焊接操作和焊后检测；
- 4 应避免焊缝密集和双向、三向相交；
- 5 焊缝位置宜避开最大应力区；
- 6 焊缝连接宜选择等强配比；当不同强度的钢材连接时，可采用与低强度钢材相匹配的

焊接材料。

11.1.6 焊缝的质量等级应根据结构的重要性、荷载特性、焊缝形式、工作环境以及应力状态等情况，按下列原则选用：

1 在承受动荷载且需要进行疲劳验算的构件中，凡要求与母材等强连接的焊缝应焊透，其质量等级应符合下列规定：

- 1) 作用力垂直于焊缝长度方向的横向对接焊缝或 T 形对接与角接组合焊缝，受拉时应为一级，受压时不应低于二级；
- 2) 作用力平行于焊缝长度方向的纵向对接焊缝不应低于二级；

3) 重级工作制 (A6~A8) 和起重量 $Q \geq 50t$ 的中级工作制 (A4、A5) 吊车梁的腹板与上翼缘之间以及吊车桁架上弦杆与节点板之间的 T 形连接部位焊缝应焊透, 焊缝形式宜为对接与角接的组合焊缝, 其质量等级不应低于二级。

2 在工作温度等于或低于 -20°C 的地区, 构件对接焊缝的质量不得低于二级。

3 不需要疲劳验算的构件中, 凡要求与母材等强的对接焊缝宜焊透, 其质量等级受拉时不应低于二级, 受压时不宜低于二级。

4 部分焊透的对接焊缝、采用角焊缝或部分焊透的对接与角接组合焊缝的 T 形连接部位, 以及搭接连接角焊缝, 其质量等级应符合下列规定:

1) 直接承受动荷载且需要疲劳验算的结构和吊车起重量等于或大于 $50t$ 的中级工作制吊车梁以及梁柱、牛腿等重要节点不应低于二级;

2) 其他结构可为三级。

11.1.7 焊接工程中, 首次采用的新钢种应进行焊接性试验, 合格后应根据现行国家标准《钢结构焊接规范》GB 50661 的规定进行焊接工艺评定。

11.1.8 钢结构的安装连接应采用传力可靠、制作方便、连接简单、便于调整的构造形式, 并应考虑临时定位措施。

11.2 焊接连接计算

11.2.1 全熔透对接焊缝或对接与角接组合焊缝应按下列规定进行强度计算。

1 在对接和 T 形连接中, 垂直于轴心拉力或轴心压力的对接焊缝或对接角接组合焊缝, 其强度应按下列式计算:

$$\sigma = \frac{N}{l_w h_e} \leq f_t^w \text{ 或 } f_c^w \quad (11.2.1-1)$$

式中: N ——轴心拉力或轴心压力 (N);

l_w ——焊缝长度 (mm);

h_e ——对接焊缝的计算厚度 (mm), 在对接连接节点中取连接件的较小厚度, 在 T 形连接节点中取腹板的厚度;

f_t^w 、 f_c^w ——对接焊缝的抗拉、抗压强度设计值 (N/mm^2)。

2 在对接和 T 形连接中, 承受弯矩和剪力共同作用的对接焊缝或对接角接组合焊缝, 其正应力和剪应力应分别进行计算。但在同时受有较大正应力和剪应力处 (如梁腹板横向对接焊缝的端部) 应按下列式计算折算应力:

$$\sqrt{\sigma^2 + 3\tau^2} \leq 1.1f_t^w \quad (11.2.1-2)$$

11.2.2 直角角焊缝应按下列规定进行强度计算:

1 在通过焊缝形心的拉力、压力或剪力作用下:

正面角焊缝 (作用力垂直于焊缝长度方向):

$$\sigma_f = \frac{N}{h_e l_w} \leq \beta_f f_f^w \quad (11.2.2-1)$$

侧面角焊缝 (作用力平行于焊缝长度方向):

$$\tau_f = \frac{N}{h_e l_w} \leq f_f^w \quad (11.2.2-2)$$

2 在各种力综合作用下, σ_f 和 τ_f 共同作用处:

$$\sqrt{\left(\frac{\sigma_f}{\beta_f}\right)^2 + \tau_f^2} \leq f_f^w \quad (11.2.2-3)$$

式中: σ_f ——按焊缝有效截面 ($h_e l_w$) 计算, 垂直于焊缝长度方向的应力 (N/mm^2);

τ_f ——按焊缝有效截面计算, 沿焊缝长度方向的剪应力 (N/mm^2);

h_e ——直角角焊缝的计算厚度 (mm), 当两焊件间隙 $b \leq 1.5\text{mm}$ 时, $h_e = 0.7h_f$; 1.5mm

$< b \leq 5\text{mm}$ 时, $h_e = 0.7(h_f - b)$, h_f 为焊脚尺寸 (图 11.2.2);

l_w ——角焊缝的计算长度 (mm), 对每条焊缝取其实际长度减去 $2h_f$;

f_f^w ——角焊缝的强度设计值 (N/mm^2);

β_f ——正面角焊缝的强度设计值增大系数: 对承受静力荷载和间接承受动力荷载的结

构, $\beta_f = 1.22$; 对直接承受动力荷载的结构, $\beta_f = 1.0$ 。

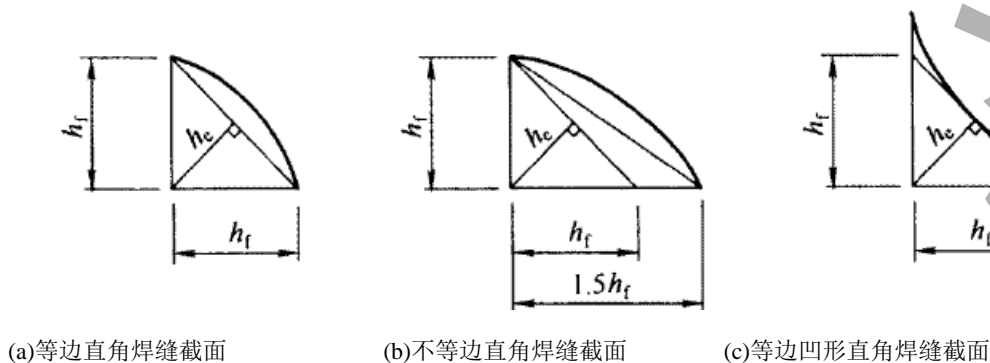


图 11.2.2 直角角焊缝截面

11.2.3 两焊脚边夹角 $60^\circ \leq \alpha \leq 135^\circ$ T形连接的斜角角焊缝(图 11.2.3-1),其强度应按本标准式 (11.2.2-1) 至式 (11.2.2-3) 计算,但取 $\beta_f = 1.0$, 其计算厚度 h_e (图 11.2.3-2) 的计算应符合下列规定:

- 1 当根部间隙 b 、 b_1 或 $b_2 \leq 1.5\text{mm}$ 时, $h_e = h_f \cos \frac{\alpha}{2}$;
- 2 当根部间隙 b 、 b_1 或 $b_2 > 1.5\text{mm}$ 但 $\leq 5\text{mm}$ 时, $h_e = \left[h_f - \frac{b(\text{或 } b_1、b_2)}{\sin \alpha} \right] \cos \frac{\alpha}{2}$;
- 3 当 $30^\circ \leq \alpha \leq 60^\circ$ 或 $\alpha < 30^\circ$ 时,斜角角焊缝计算厚度 h_e 应按现行国家标准《钢结构焊接规范》GB 50661 的有关规定计算取值。

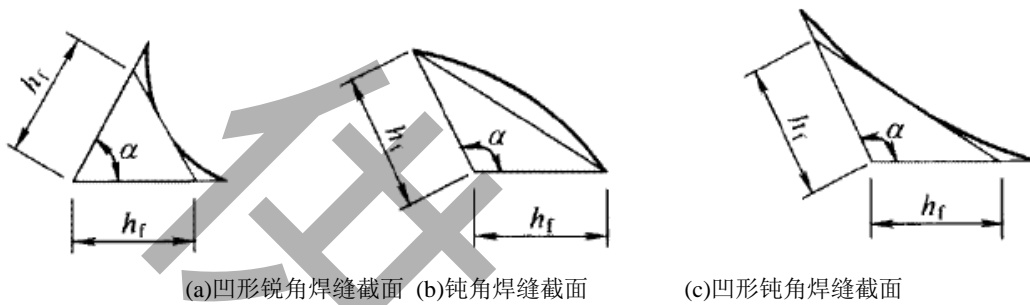


图 11.2.3-1 T形连接的斜角角焊缝截面

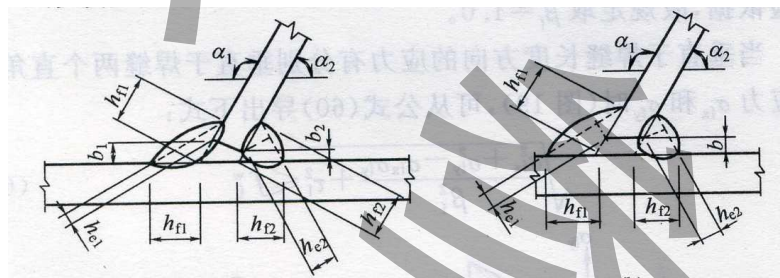


图 11.2.3-2 T形连接的根部间隙和焊缝截面

11.2.4 部分熔透的对接焊缝 (图 11.2.4) 和 T形对接与角接组合焊缝 (图 11.2.4c) 的强度,应按式 (11.2.2-1) 至式 (11.2.2-3) 计算,当熔合线处焊缝截面边长等于或接近于最短距离 s 时,抗剪强度设计值应按角焊缝的强度设计值乘以 0.9。在垂直于焊缝长度方向的压力作用下,取 $\beta_f = 1.22$, 其他情况取 $\beta_f = 1.0$, 其计算厚度 h_e (mm) 宜按下列规定取值,其中 s 为坡口深度,即根部至焊缝表面 (不考虑余高) 的最短距离 (mm); α 为 V 形、单边 V 形或 K 形坡口角度:

- 1 V形坡口 (图 11.2.4 (a)): 当 $\alpha \geq 60^\circ$ 时, $h_e = s$; 当 $\alpha < 60^\circ$ 时, $h_e = 0.75s$;
- 2 单边 V 形和 K 形坡口 (图 11.2.4 (b), (c)): 当 $\alpha = 45^\circ \pm 5^\circ$ 时, $h_e = s - 3$;

3 U形和J形坡口（图 11.2.4 (d), (e)）：当 $\alpha = 45^\circ \pm 5^\circ$ 时， $h_e = s$ 。

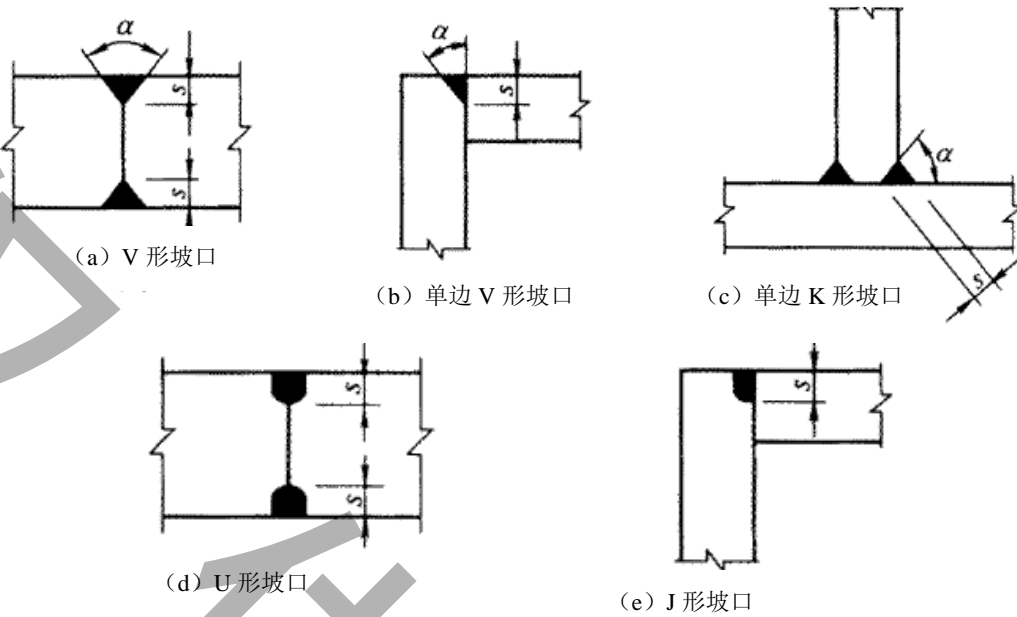


图 11.2.4 部分熔透的对接焊缝和 T 形对接与角接焊缝的组合焊缝截面

11.2.5 圆形塞焊焊缝和圆孔或槽孔内角焊缝的强度应分别按式 (11.2.5-1) 和式 (11.2.5-2) 计算：

$$\tau_f = \frac{N}{A_w} \leq f_f^w \quad (11.2.5-1)$$

$$\tau_f = \frac{N}{h_e l_w} \leq f_f^w \quad (11.2.5-2)$$

式中： A_w —— 塞焊圆孔面积；

l_w —— 圆孔内或槽孔内角焊缝的计算长度。

11.2.6 角焊缝的搭接焊接连接中，当焊缝计算长度 l_w 超过 $60h_f$ 时，焊缝的承载力设计值应乘

以折减系数 α_f ， $\alpha_f = 1.5 - \frac{l_w}{120h_f}$ ，并不小于 0.5。

11.2.7 焊接截面工字形梁翼缘与腹板的焊缝连接强度计算应符合下列规定：

1 双面角焊缝连接，其强度应按下式计算，当梁上翼缘受有固定集中荷载时，宜在该处设置顶紧上翼缘的支承加劲肋，按式 (11.2.7) 计算时取 $F=0$ ：

$$\frac{1}{2h_e} \sqrt{\left(\frac{VS_f}{I}\right)^2 + \left(\frac{\psi F}{\beta_f l_z}\right)^2} \leq f_f^w \quad (11.2.7)$$

式中： S_f —— 所计算翼缘毛截面对梁中和轴的面积矩；

I —— 梁的毛截面惯性矩；

F 、 ψ 、 l_z ——按本标准第 6.1.4 条采用。

2 当腹板与翼缘的连接焊缝采用焊透的 T 形对接与角接组合焊缝时，其焊缝强度可不计算。

11.2.8 圆管与矩形管 T、Y、K 形相贯节点焊缝的构造与计算厚度取值应符合现行国家标准《钢结构焊接规范》GB 50661 的相关规定。

11.3 焊接连接构造要求

11.3.1 受力和构造焊缝可采用对接焊缝、角接焊缝、对接角接组合焊缝、塞焊焊缝、槽焊缝，重要连接或有等强要求的对接焊缝应为熔透焊缝，较厚板件或无需焊透时可采用部分熔透焊缝。

11.3.2 对接焊缝的坡口形式，宜根据板厚和施工条件按现行国家标准《钢结构焊接规范》GB 50661 要求选用。

11.3.3 不同厚度和宽度的材料对接时，应作平缓过渡，其连接处坡度值不宜大于 1:2.5（图 11.3.3-1 和图 11.3.3-2）。

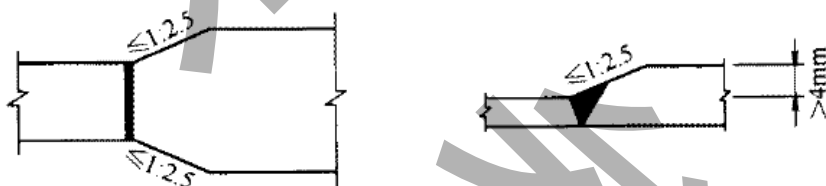


图 11.3.3-1 不同宽度或厚度钢板的拼接

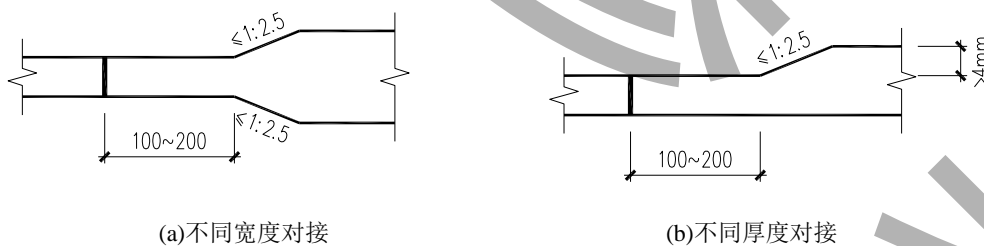


图 11.3.3-2 不同宽度或厚度铸钢件的拼接

11.3.4 承受动荷载时，塞焊、槽焊、角焊、对接连接应符合下列规定：

1 承受动荷载不需要进行疲劳验算的构件，采用塞焊、槽焊时，孔或槽的边缘到构件边缘在垂直于应力方向上的间距不应小于此构件厚度的 5 倍，且不应小于孔或槽宽度的 2 倍；构件端部搭接连接的纵向角焊缝长度不应小于两侧焊缝间的垂直间距 a ，且在无塞焊、槽焊等其他措施时，间距 a 不应大于较薄件厚度 t 的 16 倍（图 11.3.4）。

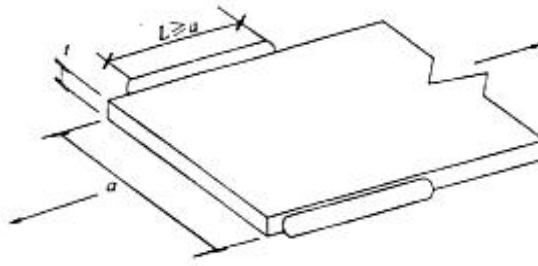


图 11.3.4 承受动载不需进行疲劳验算时构件端部纵向角焊缝长度及间距要求

a-不应大于 $16t$ (中间有塞焊焊缝或槽焊焊缝时除外)

- 2 不得采用焊脚尺寸小于 5mm 的角焊缝;
- 3 严禁采用断续坡口焊缝和断续角焊缝;
- 4 对接与角接组合焊缝和 T 形连接的全焊透坡口焊缝应采用角焊缝加强, 加强焊脚尺寸不应大于连接部位较薄件厚度的 $1/2$, 但最大值不得超过 10mm;
- 5 承受动荷载需经疲劳验算的连接, 当拉应力与焊缝轴线垂直时, 严禁采用部分焊透对接焊缝;
- 6 除横焊位置以外, 不宜采用 L 形和 J 形坡口;
- 7 不同板厚的对接连接承受动载时, 应按本标准第 11.3.3 条的规定做成平缓过渡。

11.3.5 角焊缝的尺寸应符合下列规定:

- 1 角焊缝的最小计算长度应为其焊脚尺寸 h_f 的 8 倍, 且不应小于 40mm; 焊缝计算长度应为扣除引弧、收弧长度后的焊缝长度;
- 2 断续角焊缝焊段的最小长度不应小于最小计算长度;
- 3 角焊缝最小焊脚尺寸宜按表 11.3.5 取值, 承受动荷载时角焊缝焊脚尺寸不宜小于 5mm;
- 4 被焊构件中较薄板厚度不小于 25mm 时, 宜采用开局部坡口的角焊缝;
- 5 采用角焊缝焊接连接, 不宜将厚板焊接到较薄板上。

表 11.3.5 角焊缝最小焊脚尺寸 (mm)

母材厚度 t	角焊缝最小焊脚尺寸 h_f
$t \leq 6$	3
$6 < t \leq 12$	5
$12 < t \leq 20$	6

$t > 20$	8
----------	---

注：1 采用不预热的非低氢焊接方法进行焊接时， t 等于焊接连接部位中较厚件厚度，宜采用单道焊缝采用预热的非低氢焊接方法或低氢焊接方法进行焊接时， t 等于焊接连接部位中较薄件厚度。

2 焊缝尺寸 h_f 不要求超过焊接连接部位中较薄件厚度的情况除外。

11.3.6 搭接连接角焊缝的尺寸及布置应符合下列规定：

1 传递轴向力的部件，其搭接连接最小搭接长度应为较薄件厚度的 5 倍，且不应小于 25mm（图 11.3.6-1），并应施焊纵向或横向双角焊缝。

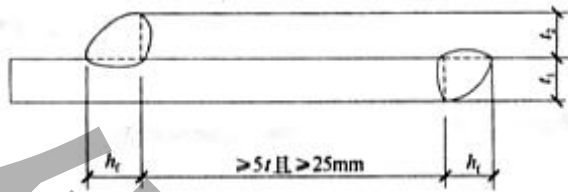


图 11.3.6-1 搭接连接双角焊缝的要求

t_1 和 t_2 中较小者； h_f 焊脚尺寸，按设计要求

2 只采用纵向角焊缝连接型钢杆件端部时，型钢杆件的宽度不应大于 200mm，当宽度大于 200mm 时，应加横向角焊缝或中间塞焊；型钢杆件每一侧纵向角焊缝的长度不应小于型钢杆件的宽度。

3 型钢杆件搭接连接采用围焊时，在转角处应连续施焊。杆件端部搭接角焊缝作绕焊时，绕焊长度不应小于焊脚尺寸的 2 倍，并应连续施焊。

4 搭接焊缝沿母材棱边的最大焊脚尺寸，当板厚不大于 6mm 时，应为母材厚度，当板厚大于 6mm 时，应为母材厚度减去 1mm~2mm（图 11.3.6-2）。

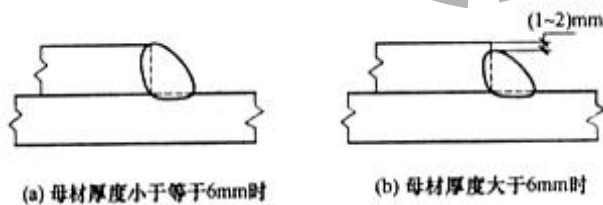


图 11.3.6-2 搭接焊缝沿母材棱边的最大焊脚尺寸

5 用搭接焊缝传递荷载的套管连接可只焊一条角焊缝，其管材搭接长度 L 不应小于 $5(t_1+t_2)$ ，且不应小于 25mm。搭接焊缝焊脚尺寸应符合设计要求（图 11.3.6-3）。

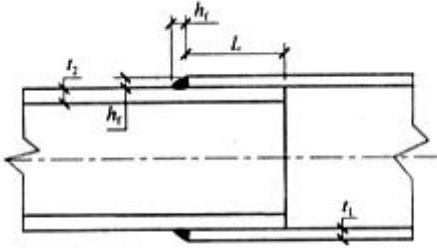


图 11.3.6-3 管材套管连接的搭接焊缝最小长度

h_r —焊脚尺寸，按设计要求

11.3.7 塞焊和槽焊焊缝的尺寸、间距、焊缝高度应符合下列规定：

- 1 塞焊和槽焊的有效面积应为贴合面上圆孔或长槽孔的标称面积。
- 2 塞焊焊缝的最小中心间隔应为孔径的 4 倍，槽焊焊缝的纵向最小间距应为槽孔长度的 2 倍，垂直于槽孔长度方向的两排槽孔的最小间距应为槽孔宽度的 4 倍。
- 3 塞焊孔的最小直径不得小于开孔板厚度加 8mm，最大直径应为最小直径加 3mm 和开孔件厚度的 2.25 倍两值中较大者。槽孔长度不应超过开孔件厚度的 10 倍，最小及最大槽宽规定应与塞焊孔的最小及最大孔径规定相同。
- 4 塞焊和槽焊的焊缝高度应符合下列规定：
 - 1) 当母材厚度不大于 16mm 时，应与母材厚度相同；
 - 2) 当母材厚度大于 16mm 时，不应小于母材厚度的一半和 16mm 两值中较大者。
- 5 塞焊焊缝和槽焊焊缝的尺寸应根据贴合面上承受的剪力计算确定。

11.3.8 在次要构件或次要焊接连接中，可采用断续角焊缝。断续角焊缝焊段的长度不得小于 $10h_r$ 或 50mm，其净距不应大于 $15t$ （对受压构件）或 $30t$ （对受拉构件）， t 为较薄焊件厚度。腐蚀环境中不宜采用断续角焊缝。

11.4 紧固件连接计算

11.4.1 普通螺栓、锚栓或铆钉的连接承载力应按下列规定计算：

1 在普通螺栓或铆钉受剪连接中，每个螺栓的承载力设计值应取受剪和承压承载力设计值中的较小者。受剪和承压承载力设计值应分别按式 (11.4.1-1)、式 (11.4.1-2) 和式 (11.4.1-3)、式 (11.4.1-4) 计算。

普通螺栓：

$$N_v^b = n_v \frac{\pi d^2}{4} f_v^b \quad (11.4.1-1)$$

铆钉：

$$N_v^r = n_v \frac{\pi d_0^2}{4} f_v^r \quad (11.4.1-2)$$

普通螺栓: $N_c^b = d \sum t f_c^b$ (11.4.1-3)

铆钉: $N_c^r = d_0 \sum t f_c^r$ (11.4.1-4)

式中: n_v ——受剪面数目;

d ——螺杆直径 (mm);

d_0 ——铆钉孔直径 (mm);

$\sum t$ ——在不同受力方向中一个受力方向承压构件总厚度的较小值 (mm);

f_v^b 、 f_c^b ——螺栓的抗剪和承压强度设计值 (N/mm²);

f_v^r 、 f_c^r ——铆钉的抗剪和承压强度设计值 (N/mm²)。

2 在普通螺栓、锚栓或铆钉杆轴方向受拉的连接中, 每个普通螺栓、锚栓或铆钉的承载力设计值应按下列公式计算:

普通螺栓 $N_t^b = \frac{\pi d_e^2}{4} f_t^b$ (11.4.1-5)

锚栓 $N_t^a = \frac{\pi d_e^2}{4} f_t^a$ (11.4.1-6)

铆钉 $N_t^r = \frac{\pi d_0^2}{4} f_t^r$ (11.4.1-7)

式中: d_e ——螺栓或锚栓在螺纹处的有效直径 (mm);

f_t^b 、 f_t^a 、 f_t^r ——普通螺栓、锚栓和铆钉的抗拉强度设计值 (N/mm²)。

3 同时承受剪力和杆轴方向拉力的普通螺栓和铆钉, 其承载力应分别符合下列公式的要求:

普通螺栓

$$\sqrt{\left(\frac{N_v}{N_v^b}\right)^2 + \left(\frac{N_t}{N_t^b}\right)^2} \leq 1.0 \quad (11.4.1-8)$$

$$N_v \leq N_c^b \quad (11.4.1-9)$$

铆钉

$$\sqrt{\left(\frac{N_v}{N_v^r}\right)^2 + \left(\frac{N_t}{N_t^r}\right)^2} \leq 1.0 \quad (11.4.1-10)$$

$$N_v \leq N_c^r \quad (11.4.1-11)$$

式中： N_v 、 N_t ——分别为某个普通螺栓所承受的剪力和拉力 (N)；

N_v^b 、 N_t^b 、 N_c^b ——一个普通螺栓的抗剪、抗拉和承压承载力设计值 (N)；

N_v^r 、 N_t^r 、 N_c^r ——一个铆钉抗剪、抗拉和承压承载力设计值 (N)。

11.4.2 高强度螺栓摩擦型连接应按下列规定计算：

1 在受剪连接中，每个高强度螺栓的承载力设计值按下式计算：

$$N_v^b = 0.9k n_f \mu P \quad (11.4.2-1)$$

式中： N_v^b ——一个高强度螺栓的受剪承载力设计值 (N)；

k ——孔型系数，标准孔取 1.0；大圆孔取 0.85；内力与槽孔长向垂直时取 0.7；内力与槽孔长向平行时取 0.6；

n_f ——传力摩擦面数目；

μ ——摩擦面的抗滑移系数，可按表 11.4.2-1 取值；

P ——一个高强度螺栓的预拉力设计值 (N)，按表 11.4.2-2 取值。

2 在螺栓杆轴方向受拉的连接中，每个高强度螺栓的承载力应按下式计算：

$$N_t^b = 0.8P \quad (11.4.2-2)$$

3 当高强度螺栓摩擦型连接同时承受摩擦面间的剪力和螺栓杆轴方向的外拉力时，承载力应符合下式要求：

$$\frac{N_v}{N_v^b} + \frac{N_t}{N_t^b} \leq 1.0 \quad (11.4.2-3)$$

式中： N_v 、 N_t ——分别为某个高强度螺栓所承受的剪力和拉力 (N)；

N_v^b 、 N_t^b ——一个高强度螺栓的受剪、受拉承载力设计值 (N)。

表 11.4.2-1 钢材摩擦面的抗滑移系数 μ

连接处构件接触面的处理方法	构件的钢材牌号		
	Q235 钢	Q345 钢或 Q390 钢	Q420 钢或 Q460 钢
喷硬质石英砂或铸钢棱角砂	0.45	0.45	0.45
抛丸（喷砂）	0.40	0.40	0.40
钢丝刷清除浮锈或未经处理的干	0.30	0.35	—

净轧制面			
------	--	--	--

注：1 钢丝刷除锈方向应与受力方向垂直。

2 当连接构件采用不同钢材牌号时， μ 按相应较低强度者取值。

3 采用其他方法处理时，其处理工艺及抗滑移系数值均需经试验确定。

表 11.4.2-2 一个高强度螺栓的预拉力设计值 P (kN)

螺栓的承载性能等级	螺栓公称直径 (mm)					
	M16	M20	M22	M24	M27	M30
8.8 级	80	125	150	175	230	280
10.9 级	100	155	190	225	290	355

11.4.3 高强度螺栓承压型连接应按下列规定计算：

1 承压型连接的高强度螺栓预拉力 P 的施拧工艺和设计值取值应与摩擦型连接高强度螺栓相同；

2 承压型连接中每个高强度螺栓的受剪承载力设计值，其计算方法与普通螺栓相同，但当计算剪切面在螺纹处时，其受剪承载力设计值应按螺纹处的有效截面积进行计算；

3 在杆轴受拉的连接中，每个高强度螺栓的受拉承载力设计值的计算方法与普通螺栓相同；

4 同时承受剪力和杆轴方向拉力的承压型连接，承载力应符合下列公式的要求：

$$\sqrt{\left(\frac{N_v}{N_v^b}\right)^2 + \left(\frac{N_t}{N_t^b}\right)^2} \leq 1.0 \quad (11.4.3-1)$$

$$N_v \leq N_c^b / 1.2 \quad (11.4.3-2)$$

式中： N_v 、 N_t ——所计算的某个高强度螺栓所承受的剪力和拉力；

N_v^b 、 N_t^b 、 N_c^b ——一个高强度螺栓按普通螺栓计算时的受剪、受拉和承压承载力设计值；

11.4.4 在下列情况的连接中，螺栓或铆钉的数目应予增加：

1 一个构件借助填板或其他中间板与另一构件连接的螺栓（摩擦型连接的高强度螺栓除外）或铆钉数目，应按计算增加 10%。

2 当采用搭接或拼接板的单面连接传递轴心力，因偏心引起连接部位发生弯曲时，螺栓（摩擦型连接的高强度螺栓除外）数目应按计算增加 10%。

3 在构件的端部连接中，当利用短角钢连接型钢（角钢或槽钢）的外伸肢以缩短连接长度时，在短角钢两肢中的一肢上，所用的螺栓或铆钉数目应按计算增加 50%。

4 当铆钉连接的铆合总厚度超过铆钉孔径的 5 倍时，总厚度每超过 2mm，铆钉数目应按计算增加 1%（至少应增加 1 个铆钉），但铆合总厚度不得超过铆钉孔径的 7 倍。

11.4.5 在构件连接节点的一端，当螺栓沿轴向受力方向的连接长度 l_1 大于 $15d_0$ 时（ d_0 为孔径），应将螺栓的承载力设计值乘以折减系数 $\left(1.1 - \frac{l_1}{150d_0}\right)$ ，当大于 $60d_0$ 时，折减系数取为定值 0.7。

11.5 紧固件连接构造要求

11.5.1 螺栓孔的孔径与孔型应符合下列规定：

- 1 B 级普通螺栓的孔径 d_0 较螺栓公称直径 d 大 0.2mm~0.5mm，C 级普通螺栓的孔径 d_0 较螺栓公称直径 d 大 1.0mm~1.5mm。
- 2 高强度螺栓承压型连接采用标准圆孔时，其孔径 d_0 可按表 11.5.1 采用。
- 3 高强度螺栓摩擦型连接可采用标准孔、大圆孔和槽孔，孔型尺寸可按表 11.5.1 采用。采用扩大孔连接时，同一连接面只能在盖板和芯板其中之一的板上采用大圆孔或槽孔，其余仍采用标准孔。

表 11.5.1 高强度螺栓连接的孔型尺寸匹配 (mm)

螺栓公称直径		M12	M16	M20	M22	M24	M27	M30	
孔型	标准孔	直径	13.5	17.5	22	24	26	30	33
	大圆孔	直径	16	20	24	28	30	35	38
	槽孔	短向	13.5	17.5	22	24	26	30	33
		长向	22	30	37	40	45	50	55

4 高强度螺栓摩擦型连接盖板按大圆孔、槽孔制孔时，应增大垫圈厚度或采用连续型垫板，其孔径与标准垫圈相同，对 M24 及以下的螺栓，厚度不宜小于 8mm；对 M24 以上的螺栓，厚度不宜小于 10mm。

11.5.2 螺栓（铆钉）连接宜采用紧凑布置，其连接中心宜与被连接构件截面的重心相一致。螺栓或铆钉的间距、边距和端距容许值应符合表 11.5.2 的规定。

表 11.5.2 螺栓或铆钉的孔距、边距和端距容许值

名称	位置和方向		最大容许间距（取两者的较小值）	最小容许间距	
中心间距	外排（垂直内力方向或顺内力方向）		$8d_0$ 或 $12t$	$3d_0$	
	中间排	垂直内力方向	$16d_0$ 或 $24t$		
		顺内力方向	构件受压力		$12d_0$ 或 $18t$
			构件受拉力		$16d_0$ 或 $24t$

	沿对角线方向		—	
中心至构件边缘 距离	顺内力方向		4d ₀ 或8t	2d ₀
	垂直内力方向	剪切边或手工切割边		1.5d ₀
		轧制边、自动 气割或锯割 边		高强度螺栓 其他螺栓或铆 钉

注：1d₀为螺栓或铆钉的孔径，对槽孔为短向尺寸，t为外层较薄板件的厚度。

2 钢板边缘与刚性构件（如角钢，槽钢等）相连的高强度螺栓的最大间距，可按中间排的数值采用。

3 计算螺栓孔引起的截面削弱时可取 $d+4\text{mm}$ 和 d_0 的较大者。

11.5.3 直接承受动力荷载构件的螺栓连接应符合下列规定：

- 1 抗剪连接时应采用摩擦型高强度螺栓；
- 2 普通螺栓受拉连接应采用双螺帽或其他能防止螺帽松动的有效措施。

11.5.4 高强度螺栓连接设计应符合下列规定：

- 1 本章的高强度螺栓连接均应按本标准表 11.4.2-2 施加预拉力；
- 2 采用承压型连接时，连接处构件接触面应清除油污及浮锈，仅承受拉力的高强度螺栓连接，不要求对接触面进行抗滑移处理；
- 3 高强度螺栓承压型连接不应用于直接承受动力荷载的结构，抗剪承压型连接在正常使用极限状态下应符合摩擦型连接的设计要求；

4 当高强度螺栓连接的环境温度为 100℃~150℃时，其承载力应降低 10%。

11.5.5 当型钢构件拼接采用高强度螺栓连接时，其拼接件宜采用钢板。

11.5.6 螺栓连接设计应符合下列规定：

- 1 连接处应有必要的螺栓施拧空间。
- 2 螺栓连接或拼接节点中，每一杆件一端的永久性的螺栓数不宜少于 2 个。对组合构件的缀条，其端部连接可采用 1 个螺栓。
- 3 沿杆轴方向受拉的螺栓连接中的端板（法兰板），宜设置加劲肋。

11.6 销轴连接

11.6.1 销轴连接适用于铰接柱脚或拱脚以及拉索、拉杆端部的连接，销轴与耳板宜采用 Q345、Q390 与 Q420，也可采用 45 号钢、35CrMo 或 40Cr 等钢材。当销孔和销轴表面要求机加工时，其质量要求应符合相应的机械零件加工标准的规定。当销轴直径大于 120mm 时，宜采用锻造加工工艺制作。

11.6.2 销轴连接的构造应符合下列规定（图 11.6.2）：

- 1 销轴孔中心应位于耳板的中心线上，其孔径与直径相差不应大于 1mm。
- 2 耳板两侧宽厚比 b/t 不宜大于 4，几何尺寸应符合下列公式规定：

$$a \geq \frac{4}{3}b_e \quad (11.6.2-1)$$

$$b_e = 2t + 16 \leq b \quad (11.6.2-2)$$

式中： b ——连接耳板两侧边缘与销轴孔边缘净距（mm）；
 t ——耳板厚度（mm）；
 a ——顺受力方向，销轴孔边距板边缘最小距离（mm）。

- 3 销轴表面与耳板孔周表面宜进行机加工。

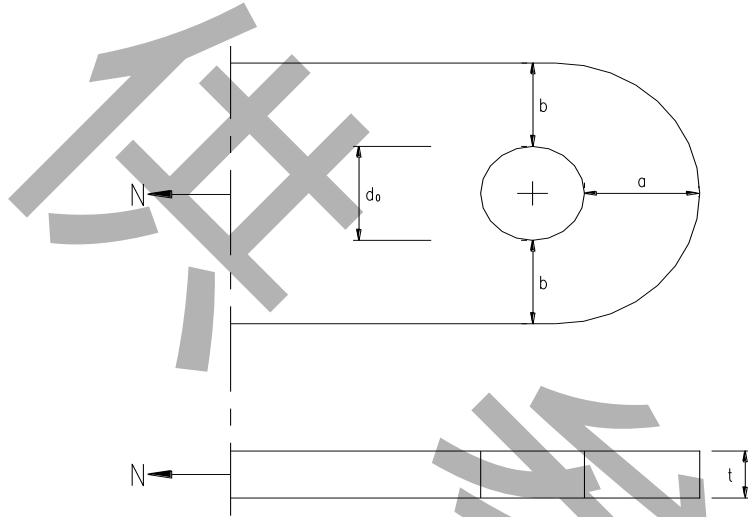


图 11.6.2 销轴连接耳板

11.6.3 连接耳板应按下列公式进行抗拉、抗剪强度的计算：

- 1 耳板孔净截面处的抗拉强度：

$$\sigma = \frac{N}{2tb_1} \leq f \quad (11.6.3-1)$$

$$b_1 = \min\left(2t + 16, b - \frac{d_0}{3}\right) \quad (11.6.3-2)$$

- 2 耳板端部截面抗拉（劈开）强度：

$$\sigma = \frac{N}{2t\left(a - \frac{2d_0}{3}\right)} \leq f \quad (11.6.3-3)$$

- 3 耳板抗剪强度：

$$\tau = \frac{N}{2tZ} \leq f_v \quad (11.6.3-4)$$

$$Z = \sqrt{(a + d_0/2)^2 - (d_0/2)^2} \quad (11.6.3-5)$$

式中： N ——杆件轴向拉力设计值 (N)；

b_1 ——计算宽度 (mm)；

d_0 ——销轴孔径 (mm)；

f ——耳板抗拉强度设计值 (N/mm²)。

Z ——耳板端部抗剪截面宽度 (图 11.6.3) (mm)；

f_v ——耳板钢材抗剪强度设计值 (N/mm²)。

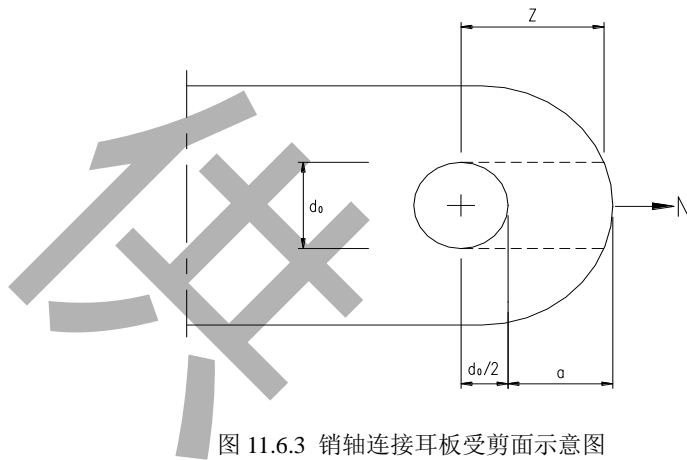


图 11.6.3 销轴连接耳板受剪面示意图

11.6.4 销轴应按下列公式进行承压、抗剪与抗弯强度的计算：

1 销轴承压强度：

$$\sigma_c = \frac{N}{dt} \leq f_c^b \quad (11.6.4-1)$$

2 销轴抗剪强度：

$$\tau_b = \frac{N}{n_v \pi \frac{d^2}{4}} \leq f_v^b \quad (11.6.4-2)$$

3 销轴的抗弯强度：

$$\sigma_b = \frac{M}{1.5 \frac{\pi d^3}{32}} \leq f^b \quad (11.6.4-3)$$

$$M = \frac{N}{8} (2t_e + t_m + 4s) \quad (11.6.4-4)$$

4 计算截面同时受弯受剪时组合强度应按下列式验算：

$$\sqrt{\left(\frac{\sigma_b}{f^b}\right)^2 + \left(\frac{\tau_b}{f_v^b}\right)^2} \leq 1.0 \quad (11.6.4-5)$$

式中： d ——销轴直径（mm）；

f_c^b ——销轴连接中耳板的承压强度设计值（N/mm²）；

n_v ——受剪面数目；

f_v^b ——销轴的抗剪强度设计值（N/mm²）；

M ——销轴计算截面弯矩设计值（N·mm）；

f^b ——销轴的抗弯强度设计值（N/mm²）；

t_e ——两端耳板厚度（mm）；

t_m ——中间耳板厚度（mm）；

s ——端耳板和中间耳板间间距（mm）。

11.7 钢管法兰连接构造

11.7.1 法兰板可采用环状板或整板，并宜设置加劲肋。

11.7.2 法兰板上螺孔应均匀分布，螺栓宜采用较高强度等级。

11.7.3 当钢管内壁不做防腐蚀处理时，管端部法兰应做气密性焊接封闭。当钢管用热浸镀锌做内外防腐蚀处理时，管端不应封闭。

12 节 点

12.1 一般规定

12.1.1 钢结构节点设计应根据结构的重要性、受力特点、荷载情况和工作环境等因素选用节点形式、材料与加工工艺。

12.1.2 节点设计应满足承载力极限状态要求，传力可靠，减少应力集中。

12.1.3 节点构造应符合结构计算假定，当构件在节点偏心相交时，尚应考虑局部弯矩的影响。

12.1.4 构造复杂的重要节点应通过有限元分析确定其承载力，并宜进行试验验证。

12.1.5 节点构造应便于制作、运输、安装、维护，防止积水、积尘，并应采取防腐与防火措施。

12.1.6 拼接节点应保证被连接构件的连续性。

12.2 连接板节点

12.2.1 连接节点处板件在拉、剪作用下的强度应按下列公式计算：

$$\frac{N}{\sum(\eta_i A_i)} \leq f \quad (12.2.1-1)$$

$$A_i = t l_i \quad (12.2.1-2)$$

$$\eta_i = \frac{1}{\sqrt{1 + 2 \cos^2 \alpha_i}} \quad (12.2.1-3)$$

式中： N ——作用于板件的拉力（N）；

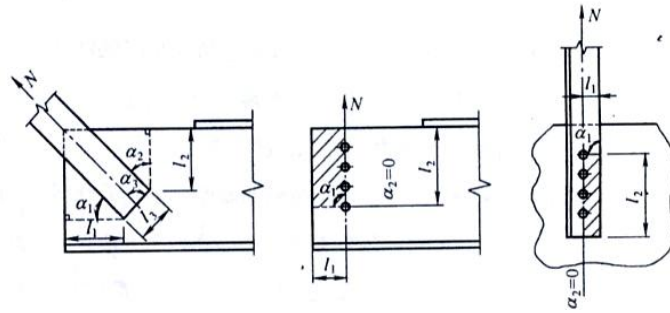
A_i ——第 i 段破坏面的截面积，当为螺栓连接时，应取净截面面积（ mm^2 ）；

t ——板件厚度（mm）；

l_i ——第 i 破坏段的长度，应取板件中最危险的破坏线长度（图 12.2.1）（mm）；

η_i ——第 i 段的拉剪折算系数；

α_i ——第 i 段破坏线与拉力轴线的夹角。



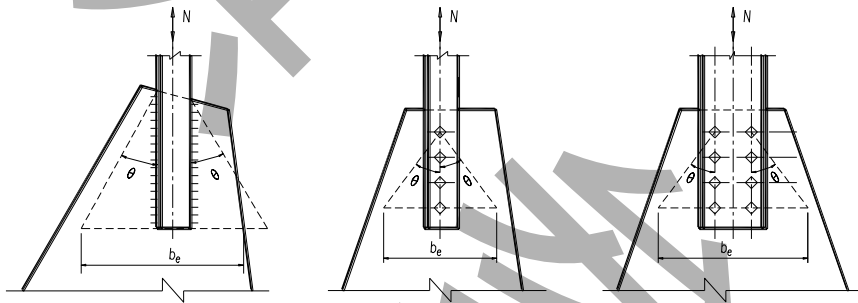
(a) 焊缝连接 (b) 螺栓连接 (c) 螺栓连接

图 12.2.1 板件的拉、剪撕裂

12.2.2 桁架节点板(杆件轧制 T 形和双板焊接 T 形截面者除外)的强度除可按本标准第 12.2.1 条相关公式计算外,也可用有效宽度法按下式计算:

$$\sigma = \frac{N}{b_e t} \leq f \quad (12.2.2)$$

式中: b_e ——板件的有效宽度(图 12.2.2)(mm);当用螺栓(或铆钉)连接时,应减去孔径,孔径应取比螺栓(或铆钉)标称尺寸大 4mm。



(a) 焊缝连接 (b) 螺栓(铆钉)连接 (c) 螺栓(铆钉)连接

θ -应力扩散角,焊接及单排螺栓时可取 30° ,多排螺栓时可取 22°

图 12.2.2 板件的有效宽度

12.2.3 桁架节点板在斜腹杆压力作用下的稳定性可用下列方法进行计算:

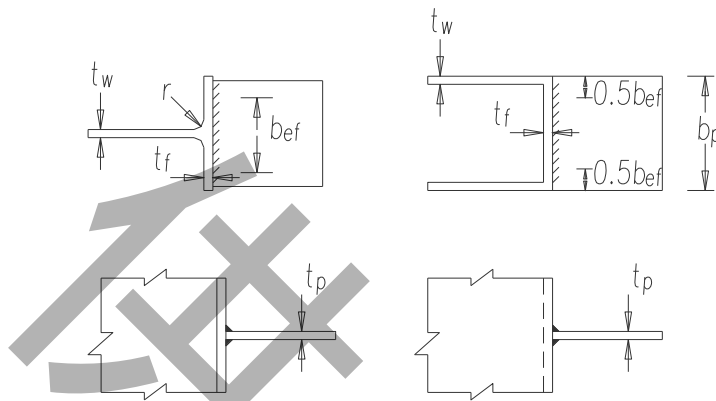
1 对有竖腹杆相连的节点板,当 $c/t \leq 15\varepsilon_k$ 时,可不计算稳定,否则应按本标准附录 G 进行稳定计算,在任何情况下, c/t 不得大于 $22\varepsilon_k$, c 为受压腹杆连接肢端面中点沿腹杆轴线方向至弦杆的净距离;

2 对无竖腹杆相连的节点板,当 $c/t \leq 10\varepsilon_k$ 时,节点板的稳定承载力可取为 $0.8b_e t f$ 。当 $c/t > 10\varepsilon_k$ 时,应按本标准附录 G 进行稳定计算,但在任何情况下, c/t 不得大于 $17.5\varepsilon_k$ 。

12.2.4 当采用本标准第 12.2.1 条至第 12.2.3 条方法计算桁架节点板时,尚应符合下列规定:

- 1 节点板边缘与腹杆轴线之间的夹角不应小于 15° ;
- 2 斜腹杆与弦杆的夹角应为 $30^\circ \sim 60^\circ$;
- 3 节点板的自由边长度 l_f 与厚度 t 之比不得大于 $60\varepsilon_k$ 。

12.2.5 垂直于杆件轴向设置的连接板或梁的翼缘采用焊接方式与工字形、H 形或其他截面的未设水平加劲肋的杆件翼缘相连，形成 T 形接合时，其母材和焊缝均应根据有效宽度进行强度计算。



(a) 被连接截面为 T 形或 H 形 (b) 被连接截面为箱形或槽形

图 12.2.5 未加劲 T 形连接节点的有效宽度

- 1 工字形或 H 形截面杆件的有效宽度应按下列公式计算 (图 12.2.5 (a)):

$$b_e = t_w + 2s + 5kt_f \quad (12.2.5-1)$$

$$k = \frac{t_f}{t_p} \cdot \frac{f_{yc}}{f_{yp}}; \text{ 当 } k > 1.0 \text{ 时取 } 1 \quad (12.2.5-2)$$

式中: b_e ——T 形接合的有效宽度 (mm);

f_{yc} ——被连接杆件翼缘的钢材屈服强度 (N/mm^2);

f_{yp} ——连接板的钢材屈服强度 (N/mm^2);

t_w ——被连接杆件的腹板厚度 (mm);

t_f ——被连接杆件的翼缘厚度 (mm);

t_p ——连接板厚度 (mm);

s ——对于被连接杆件，轧制工字形或 H 形截面杆件取为圆角半径 r ; 焊接工字形或 H

形截面杆件取为焊脚尺寸 h_f (mm)。

2 当被连接杆件截面为箱形或槽形, 且其翼缘宽度与连接板件宽度相近时, 有效宽度应按下式计算 (图 12.2.5 (b)):

$$b_e = 2t_w + 5kt_f \quad (12.2.5-3)$$

3 有效宽度 b_e 尚应满足下式要求:

$$b_e \geq \frac{f_{yp} b_p}{f_{up}} \quad (12.2.5-4)$$

式中: f_{up} ——连接板的极限强度 (N/mm²);

b_p ——连接板宽度 (mm)。

4 当节点板不满足式 (12.2.5-4) 要求时, 被连接杆件的翼缘应设置加劲。

5 连接板与翼缘的焊缝应按能传递连接板的抗力 $b_p t_p f_{y,p}$ (假定为均布应力) 进行设计。

12.2.6 杆件与节点板的连接焊缝 (图 12.2.6) 宜采用两面侧焊, 也可以三面围焊, 所有围焊的转角处必须连续施焊; 弦杆与腹杆、腹杆与腹杆之间的间隙不应小于 20mm, 相邻角焊缝焊趾间净距不应小于 5mm。

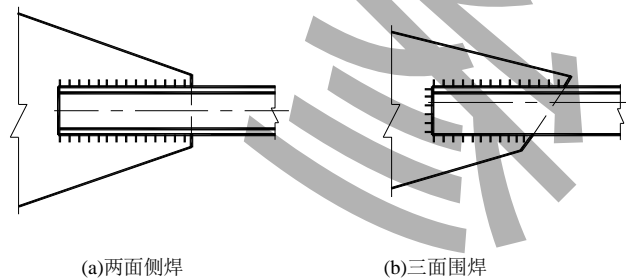


图 12.2.6 杆件与节点板的焊缝连接

12.2.7 节点板厚度宜根据所连接杆件内力的计算确定, 但不得小于 6mm。节点板的平面尺寸应考虑制作和装配的误差。

12.3 梁柱连接节点

12.3.1 梁柱连接节点可采用栓焊混合连接、螺栓连接、焊接连接、端板连接、顶底角钢连接等构造。

12.3.2 梁柱采用刚性或半刚性节点时, 节点应进行在弯矩和剪力作用下的强度验算。

12.3.3 当梁柱采用刚性连接，对应于梁翼缘的柱腹板部位设置横向加劲肋时，节点域应符合下列规定：

1 当横向加劲肋厚度不小于梁的翼缘板厚度时，节点域的受剪正则化宽厚比 $\lambda_{n,s}$ 不应大于 0.8；对单层和低层轻型建筑， $\lambda_{n,s}$ 不得大于 1.2。节点域的受剪正则化宽厚比 $\lambda_{n,s}$ 应按下列式计算：

当 $h_c/h_b \geq 1.0$ 时：

$$\lambda_{n,s} = \frac{h_b/t_w}{37\sqrt{5.34 + 4(h_b/h_c)^2}} \frac{1}{\varepsilon_k} \quad (12.3.3-1)$$

当 $h_c/h_b < 1.0$ 时：

$$\lambda_{n,s} = \frac{h_b/t_w}{37\sqrt{4 + 5.34(h_b/h_c)^2}} \frac{1}{\varepsilon_k} \quad (12.3.3-2)$$

式中： h_c 、 h_b ——分别为节点域腹板的宽度和高度。

2 节点域的承载力应满足下列式要求：

$$\frac{M_{b1} + M_{b2}}{V_p} \leq f_{ps} \quad (12.3.3-3)$$

H 形截面柱：

$$V_p = h_{b1} h_{c1} t_w \quad (12.3.3-4)$$

箱形截面柱：

$$V_p = 1.8 h_{b1} h_{c1} t_w \quad (12.3.3-5)$$

圆管截面柱：

$$V_p = (\pi/2) h_{b1} d_c t_c \quad (12.3.3-6)$$

式中： M_{b1} 、 M_{b2} ——分别为节点域两侧梁端弯矩设计值（N）；

V_p ——节点域的体积（ mm^3 ）；

h_{c1} ——柱翼缘中心线之间的宽度和梁腹板高度（mm）；

h_{b1} ——梁翼缘中心线之间的高度（mm）；

t_w ——柱腹板节点域的厚度 (mm);

d_c ——钢管直径线上管壁中心线之间的距离 (mm);

t_c ——节点域钢管壁厚 (mm);

f_{ps} ——节点域的抗剪强度 (N/mm²)。

3 节点域的抗剪强度 f_{ps} 应根据节点域受剪正则化宽厚比 $\lambda_{n,s}$ 按下列规定取值:

1) 当 $\lambda_{n,s} \leq 0.6$ 时, $f_{ps} = \frac{4}{3} f_v$;

2) 当 $0.6 < \lambda_{n,s} \leq 0.8$ 时, $f_{ps} = \frac{1}{3} (7 - 5\lambda_{n,s}) f_v$;

3) 当 $0.8 < \lambda_{n,s} \leq 1.2$ 时, $f_{ps} = [1 - 0.75(\lambda_{n,s} - 0.8)] f_v$;

4) 当轴压比 $\frac{N}{Af} > 0.4$ 时, 受剪承载力 f_{ps} 应乘以修正系数, 当 $\lambda_{n,s} \leq 0.8$ 时, 修正系

数可取为 $\sqrt{1 - \left(\frac{N}{Af}\right)^2}$ 。

4 当节点域厚度不满足式 (12.3.3-3) 的要求时, 对 H 形截面柱节点域可采用下列补强措施:

- 1) 加厚节点域的柱腹板。腹板加厚的范围应伸出梁的上下翼缘外不小于 150mm。
- 2) 节点域处焊贴补强板加强。补强板与柱加劲肋和翼缘可采用角焊缝连接, 与柱腹板采用塞焊连成整体, 塞焊点之间的距离不应大于较薄焊件厚度的 $21\varepsilon_k$ 倍。
- 3) 设置节点域斜向加劲肋加强。

12.3.4 梁柱刚性节点中当工字形梁翼缘采用焊透的 T 形对接焊缝与 H 形柱的翼缘焊接, 同时对应的柱腹板未设置水平加劲肋时, 柱翼缘和腹板厚度应符合下列规定:

1 在梁的受压翼缘处, 柱腹板厚度 t_w 应同时满足:

$$t_w \geq \frac{A_{fb} f_b}{b_e f_c} \quad (12.3.4-1)$$

$$t_w \geq \frac{h_c}{30 \varepsilon_{kc}} \quad (12.3.4-2)$$

$$b_e = t_f + 5h_y \quad (12.3.4-3)$$

2 在梁的受拉翼缘处, 柱翼缘板的厚度 t_c 应满足下式要求:

$$t_c \geq 0.4 \sqrt{A_{fb} f_b / f_c} \quad (12.3.4-4)$$

式中： A_{b} ——梁受压翼缘的截面积（ mm^2 ）；

f_{b} 、 f_{c} ——分别为梁和柱钢材抗拉、抗压强度设计值（ N/mm^2 ）；

b_{e} ——在垂直于柱翼缘的集中压力作用下，柱腹板计算高度边缘处压应力的假定分布长度（ mm ）；

h_{y} ——自柱顶面至腹板计算高度上边缘的距离，对轧制型钢截面取柱翼缘边缘至内弧起点间的距离，对焊接截面取柱翼缘厚度（ mm ）；

t_{f} ——梁受压翼缘厚度（ mm ）；

h_{c} ——柱腹板的宽度（ mm ）；

$\varepsilon_{\text{k,c}}$ ——柱的钢号修正系数；

A_{t} ——梁受拉翼缘的截面积（ mm^2 ）。

12.3.5 采用焊接连接或栓焊混合连接（梁翼缘与柱焊接，腹板与柱高强度螺栓连接）的梁柱刚接节点，其构造应符合下列规定：

1 H 形钢柱腹板对应于梁翼缘部位宜设置横向加劲肋，箱形（钢管）柱对应于梁翼缘的位置宜设置水平隔板。

2 梁柱节点宜采用柱贯通构造，当柱采用冷成型管截面或壁板厚度小于翼缘厚度较多时，梁柱节点宜采用隔板贯通式构造。

3 节点采用隔板贯通式构造时，柱与贯通式隔板应采用全熔透坡口焊缝连接。贯通式隔板挑出长度 l 宜满足 $25\text{mm} \leq l \leq 60\text{mm}$ ；隔板宜采用拘束度较小的焊接构造与工艺，其厚度不应小于梁翼缘厚度和柱壁板的厚度。当隔板厚度不小于 36mm 时，宜选用厚度方向钢板。

4 梁柱节点区柱腹板加劲肋或隔板应符合下列规定：

1) 横向加劲肋的截面尺寸应经计算确定，其厚度不宜小于梁翼缘厚度；其宽度应符合传力、构造和板件宽厚比限值的要求。

2) 横向加劲肋的上表面宜与梁翼缘的上表面对齐，并以焊透的 T 形对接焊缝与柱翼缘连接。当梁与 H 形截面柱弱轴方向连接，即与腹板垂直相连形成刚接时，横向加劲肋与柱腹板的连接宜采用焊透对接焊缝。

3) 箱形柱中的横向隔板与柱翼缘的连接宜采用焊透的 T 形对接焊缝，对无法进行电弧焊的焊缝且柱壁板厚度不小于 16mm 时，可采用熔化嘴电渣。

4)当采用斜向加劲肋加强节点域时,加劲肋及其连接应能传递柱腹板所能承担剪力之外的剪力;其截面尺寸应符合传力和板件宽厚比限值的要求。

12.3.6 端板连接的梁柱刚接节点应符合下列规定:

- 1 端板宜采用外伸式端板。端板的厚度不宜小于螺栓直径。
- 2 节点中端板厚度与螺栓直径应由计算决定,计算时宜计入撬力的影响。
- 3 节点区柱腹板对应于梁翼缘部位应设置横向加劲肋,其与柱翼缘围隔成的节点域应按本标准第 12.3.3 条进行抗剪强度的验算,强度不足时宜设斜加劲肋加强。

12.3.7 采用端板连接的节点,应符合下列规定:

- 1 连接应采用高强度螺栓,螺栓间距应满足本标准表 11.5.2 的规定;
- 2 螺栓应成对称布置,并应满足拧紧螺栓的施工要求。

12.4 铸钢节点

12.4.1 铸钢节点应满足结构受力、铸造工艺、连接构造与施工安装的要求,适用于几何形式复杂、杆件汇交密集、受力集中的部位。铸钢节点与相邻构件可采取焊接、螺纹或销轴等连接方式。

12.4.2 铸钢节点应满足承载力极限状态的要求,节点应力应符合下式要求:

$$\sqrt{\frac{1}{2}[(\sigma_1 - \sigma_2)^2 + (\sigma_2 - \sigma_3)^2 + (\sigma_3 - \sigma_1)^2]} \leq \beta_f f \quad (12.4.2)$$

式中: σ_1 、 σ_2 、 σ_3 ——计算点处在相邻构件荷载设计值作用下的第一、第二、第三主应力;

β_f ——强度增大系数。当各主应力均为压应力时, $\beta_f=1.2$; 当各主应力均为

拉应力时, $\beta_f=1.0$, 且最大主应力应满足 $\sigma_1 \leq 1.1f$; 其他情况时,

$\beta_f=1.1$ 。

12.4.3 铸钢节点可采用有限元法确定其受力状态,并可根据实际情况对其承载力进行试验验证。

12.4.4 焊接结构用铸钢节点材料的碳当量及硫、磷含量应符合现行国家标准《焊接结构用铸钢件》GB/T7659 的规定。

12.4.5 铸钢节点应根据铸件轮廓尺寸、夹角大小与铸造工艺确定最小壁厚、内圆角半径与外圆角半径。铸钢件壁厚不宜大于 150mm,应避免壁厚急剧变化,壁厚变化斜率不宜大于 1/5。内部肋板厚度不宜大于外侧壁厚。

12.4.6 铸造工艺应保证铸钢节点内部组织致密、均匀，铸钢件宜进行正火或调质热处理，设计文件应注明铸钢件毛皮尺寸的容许偏差。

12.5 预应力索节点

12.5.1 预应力高强拉索的张拉节点应保证节点张拉区有足够的施工空间，便于施工操作，且锚固可靠。预应力索张拉节点与主体结构的连接应考虑超张拉和使用荷载阶段拉索的实际受力大小，确保连接安全。

12.5.2 预应力索锚固节点应采用传力可靠、预应力损失低且施工便利的锚具，应保证锚固区的局部承压强度和刚度。应对锚固节点区域的主要受力杆件、板域进行应力分析和连接计算。节点区应避免焊缝重叠、开孔等。

12.5.3 预应力索转折节点应设置滑槽或孔道，滑槽或孔道内可涂润滑剂或加衬垫，或采用摩擦系数低材料；应验算转折节点处的局部承压强度，并采取加强措施。

12.6 支座

12.6.1 梁或桁架支于砌体或混凝土上的平板支座，应验算下部砌体或混凝土的承压强度，底板厚度应根据支座反力对底板产生的弯矩进行计算，且不宜小于 12mm。

梁的端部支承加劲肋的下端，按端面承压强度设计值进行计算时，应刨平顶紧，其中突缘加劲板的伸出长度不得大于其厚度的 2 倍，并宜采取限位措施。

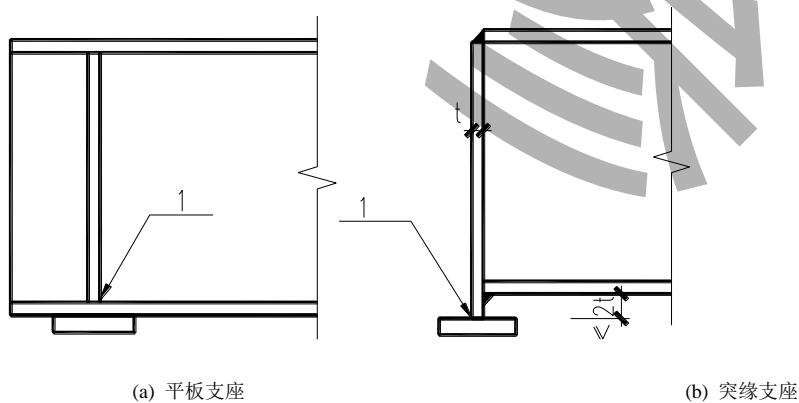


图 12.6.1 梁的支座

1—刨平顶紧； t —端板厚度

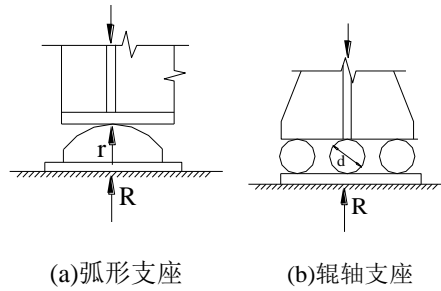
12.6.2 弧形支座（图 12.6.2a）和辊轴支座（图 12.6.2b）的支座反力 R 应满足下式要求：

$$R \leq 40ndlf^2/E \quad (12.6.2)$$

式中： d ——弧形表面接触点曲率半径 r 的 2 倍；

n ——辊轴数目，对弧形支座 $n=1$ ；

l ——弧形表面或滚轴与平板的接触长度。



12.6.2 弧形支座与辊轴支座示意图

12.6.3 铰轴支座节点（图 12.6.3）中，当两相同半径的圆柱形弧面自由接触面的中心角 $\theta \geq 90^\circ$ 时，其圆柱形枢轴的承压应力应按下列式计算：

$$\sigma = \frac{2R}{dl} \leq f \quad (12.6.3)$$

式中： d ——枢轴直径；

l ——枢轴纵向接触面长度。

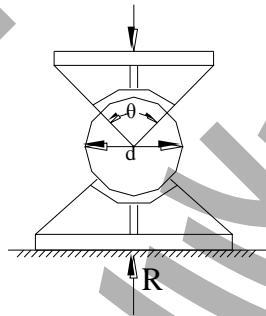


图 12.6.3 铰轴式支座示意图

12.6.4 板式橡胶支座设计应符合下列规定：

- 1 板式橡胶支座的底面面积可根据承压条件确定。
- 2 橡胶层总厚度应根据橡胶剪切变形条件确定。
- 3 在水平力作用下，板式橡胶支座应满足稳定性和抗滑移要求。
- 4 支座锚栓按构造设置时数量宜为 2~4 个，直径不宜小于 20mm。对于受拉锚栓，其直径及数量应按计算确定，并应设置双螺母防止松动。
- 5 板式橡胶支座应采取防老化措施，并应考虑长期使用后因橡胶老化进行更换的可能性。
- 6 板式橡胶支座宜采取限位措施。

12.6.5 受力复杂或大跨度结构宜采用球形支座。球形支座应根据使用条件采用固定、单向滑动或双向滑动等形式。球形支座上盖板、球芯、底座和箱体均应采用铸钢加工制作，滑动面应采取相应的润滑措施、支座整体应采取防尘及防锈措施。

12.7 柱脚

I 一般规定

12.7.1 多高层结构框架柱的柱脚可采用埋入式柱脚、插入式柱脚及外包式柱脚，多层结构框架柱尚可采用外露式柱脚，单层厂房刚接柱脚可采用插入式柱脚、外露式柱脚，铰接柱脚宜采用外露式柱脚。

12.7.2 外包式、埋入式及插入式柱脚，钢柱与混凝土接触的范围内不得涂刷油漆；柱脚安装时，应将钢柱表面的泥土、油污、铁锈和焊渣等用砂轮清刷干净。

12.7.3 轴心受压柱或压弯柱的端部为铣平端时，柱身的最大压力应直接由铣平端传递，其连接焊缝或螺栓应按最大压力的 15%或最大剪力中的较大值进行抗剪计算；当压弯柱出现受拉区时，该区的连接尚应按最大拉力计算。

II 外露式柱脚

12.7.4 柱脚锚栓不宜用以承受柱脚底部的水平反力，此水平反力由底板与混凝土基础间的摩擦力（摩擦系数可取 0.4）或设置抗剪键承受。

12.7.5 柱脚底板尺寸和厚度应根据柱端弯矩、轴心力、底板的支承条件和底板下混凝土的反力以及柱脚构造确定。外露式柱脚的锚栓应考虑使用环境由计算确定。

12.7.6 柱脚锚栓应有足够的埋置深度，当埋置深度受限或锚栓在混凝土中的锚固较长时，则可设置锚板或锚梁。

III 外包式柱脚

12.7.7 外包式柱脚（图 12.7.7）的计算与构造应符合下列规定：

1 外包式柱脚底板应位于基础梁或筏板的混凝土保护层内；外包混凝土厚度，对 H 形截面柱不宜小于 160mm，对矩形管或圆管柱不宜小于 180mm，同时不宜小于钢柱截面高度的 30%；混凝土强度等级不宜低于 C30；柱脚混凝土外包高度，H 形截面柱不宜小于柱截面高度的 2 倍，矩形管柱或圆管柱宜为矩形管截面长边尺寸或圆管直径的 2.5 倍；当没有地下室时，外包宽度和高度宜增大 20%；当仅有一层地下室时，外包宽度宜增大 10%。

2 柱脚底板尺寸和厚度应按结构安装阶段荷载作用下轴心力、底板的支承条件计算确定，其厚度不宜小于 16mm。

3 柱脚锚栓应按构造要求设置，直径不宜小于 16mm，锚固长度不宜小于其直径的 20 倍。

4 柱在外包混凝土的顶部箍筋处应设置水平加劲肋或横隔板，其宽厚比应符合本标准第 6.4 节的相关规定。

5 当框架柱为圆管或矩形管时，应在管内浇灌混凝土，强度等级不应小于基础混凝土。浇灌高度应高于外包混凝土，且不宜小于圆管直径或矩形管的长边。

6 外包钢筋混凝土的受弯和受剪承载力验算及受拉钢筋和箍筋的构造要求应符合现行国家标准《混凝土结构设计规范》GB 50010 的有关规定，主筋伸入基础内的长度不应小于 25 倍直径，四角主筋两端应加弯钩，下弯长度不应小于 150mm，下弯段宜与钢柱焊接，顶部箍筋应加强加密，并不应小于 3 根直径 12mm 的 HRB335 级热轧钢筋。

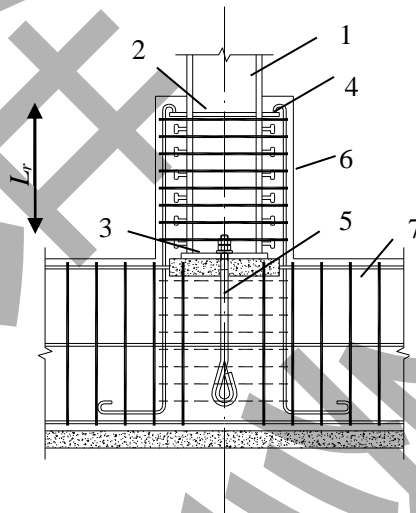


图 12.7.7 外包式柱脚

1—钢柱；2—水平加劲肋；3—柱底板；4—栓钉（可选）；5—锚栓

6—外包混凝土；7—基础梁； L_r —外包混凝土顶部箍筋至柱底板的距离

IV 埋入式柱脚

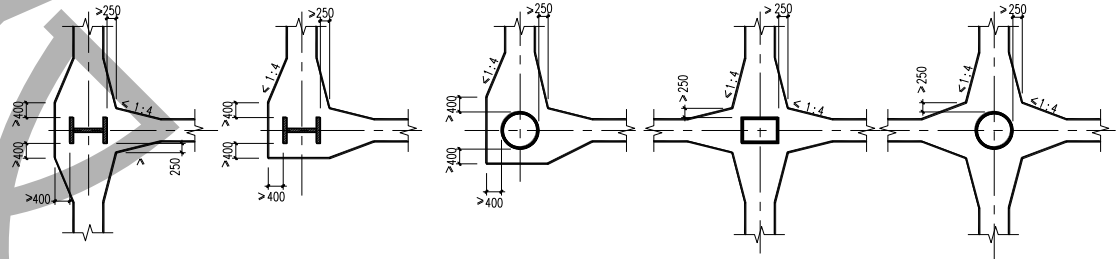
12.7.8 埋入式柱脚应符合下列规定：

1 柱埋入部分四周设置的主筋、箍筋应根据柱脚底部弯矩和剪力按现行国家标准《混凝土结构设计规范》GB 50010 计算确定，并应符合相关的构造要求。柱翼缘或管柱外边缘混凝土保护层厚度（图 12.7.8），边列柱的翼缘或管柱外边缘至基础梁端部的距离不应小于 400mm，中间柱翼缘或管柱外边缘至基础梁梁边相交线的距离不应小于 250mm；基础梁梁边相交线的夹角应做成钝角，其坡度不应大于 1:4 的斜角；在基础护筏板的边部，应配置水平 U 形箍筋抵抗柱的水平冲切。

2 柱脚端部及底板、锚栓、水平加劲肋或横隔板的构造要求应符合本标准第 12.7.7 条的有关规定。

3 圆管柱和矩形管柱应在管内浇灌混凝土。

4 对于有拔力的柱，宜在柱埋入混凝土部分设置栓钉。



(a) 工字形柱边柱 (b) 工字形柱角柱 (c) 圆钢管角柱 (d) 方钢管中柱 (e) 圆钢管中柱

图 12.7.8 柱翼缘或管柱外边缘混凝土保护层厚度

12.7.9 埋入式柱脚埋入钢筋混凝土的深度 d 应符合下列公式的要求与本标准表 12.7.10 的规定：

H 形、箱形截面柱：

$$\frac{V}{b_f d} + \frac{2M}{b_f d^2} + \frac{1}{2} \sqrt{\left(\frac{2V}{b_f d} + \frac{4M}{b_f d^2}\right)^2 + \frac{4V^2}{b_f^2 d^2}} \leq f_c \quad (12.7.9-1)$$

圆管柱：

$$\frac{V}{Dd} + \frac{2M}{Dd^2} + \frac{1}{2} \sqrt{\left(\frac{2V}{Dd} + \frac{4M}{Dd^2}\right)^2 + \frac{4V^2}{D^2 d^2}} \leq 0.8f_c \quad (12.7.9-2)$$

式中： M 、 V ——柱脚底部的弯矩（ $N \cdot mm$ ）和剪力设计值（ N ）；

d ——柱脚埋深（ mm ）；

b_f ——柱翼缘宽度（ mm ）；

D ——钢管外径（ mm ）；

f_c ——混凝土抗压强度设计值，应按现行国家标准《混凝土结构设计规范》GB 50010

的规定采用（ N/mm^2 ）。

V 插入式柱脚

12.7.10 插入式柱脚插入混凝土基础杯口的深度应符合表 12.7.10 的规定，实腹截面柱柱脚应根据本标准第 12.7.9 条的规定计算，双肢格构柱柱脚应根据下列公式计算：

$$d \geq \frac{N}{f_t S} \quad (12.7.10-1)$$

$$S = \pi(D+100) \quad (12.7.10-2)$$

式中： N ——柱肢轴向拉力设计值；

f_t ——杯口内二次浇灌层细石混凝土抗拉强度设计值。

S ——柱肢外轮廓线的周长，对圆管柱可按式（12.7.10-2）计算。

表 12.7.10 钢柱插入杯口的最小深度

柱截面形式	实腹柱	双肢格构柱（单杯口或双杯口）
最小插入深度 d_{\min}	$1.5 h_c$ 或 $1.5 D$	$0.5 h_c$ 和 $1.5 b_c$ （或 D ）的较大值

注：1 实腹 H 形柱或矩形管柱的 h_c 为截面高度（长边尺寸）， b_c 为柱截面宽度， D 为圆管柱的外径。

2 格构柱的 h_c 为两肢垂直于虚轴方向最外边的距离， b_c 为沿虚轴方向的柱肢宽度。

3 双肢格构柱柱脚插入混凝土基础杯口的最小深度不宜小于 500mm，亦不宜小于吊装时柱长度的 1/20。

12.7.11 插入式柱脚设计应符合下列规定：

- 1 H 形钢实腹柱宜设柱底板，钢管柱应设柱底板，柱底板应设排气孔或浇注孔；
- 2 实腹柱柱底至基础杯口底的距离不应小于 50mm，当有柱底板时，其距离可采用 150mm；
- 3 实腹柱、双肢格构柱杯口基础底板应验算柱吊装时的局部受压和冲切承载力；
- 4 宜采用便于施工时临时调整的技术措施；
- 5 杯口基础的杯壁应根据柱底部内力设计值作用于基础顶面配置钢筋，杯壁厚度不应小于现行国家标准《建筑地基基础设计规范》GB 50007 的有关规定。

13 钢管连接节点

13.1 一般规定

13.1.1 本章规定适用于不直接承受动力荷载的钢管桁架、拱架、塔架等结构中的钢管间连接节点。

13.1.2 圆钢管的外径与壁厚之比不应超过 $100\varepsilon_k^2$ ；方（矩）形管的最大外缘尺寸与壁厚之比不应超过 $40\varepsilon_k$ ， ε_k 为钢号修正系数。

13.1.3 采用无加劲直接焊接节点的钢管材料应符合本标准第 4.3.7 条的规定。

13.1.4 采用无加劲直接焊接节点的钢管桁架，当节点偏心不超过本标准式（13.2.1）限制时，在计算节点和受拉主管承载力时，可忽略因偏心引起的弯矩的影响，但受压主管应考虑按下式计算的偏心弯矩影响。

$$M = \Delta N \cdot e \quad (13.1.4)$$

式中： ΔN ——为节点两侧主管轴力之差值；

e ——为偏心矩（图 13.1.4）。

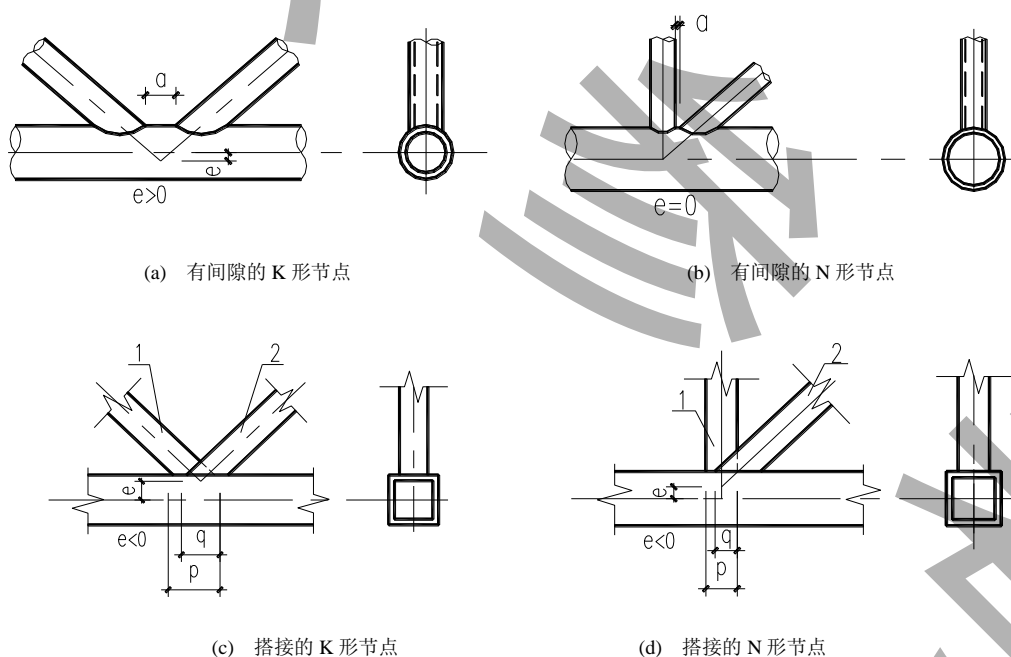


图 13.1.4 K 形和 N 形管节点的偏心 and 间隙

1—搭接管；2—被搭接管

13.1.5 无斜腹杆的空腹桁架采用无加劲钢管直接焊接节点时，应符合本标准附录 H 的规定。

13.2 构造要求

13.2.1 钢管直接焊接节点的构造应符合下列规定：

1 主管的外部尺寸不应小于支管的外部尺寸，主管的壁厚不应小于支管的壁厚，在支管与主管的连接处不得将支管插入主管内。

2 主管与支管或支管轴线间的夹角不宜小于 30°。

3 支管与主管的连接节点处宜避免偏心；偏心不可避免时，其值不宜超过下式的限制；

$$-0.55 \leq e/D(\text{或 } e/h) \leq 0.25 \quad (13.2.1)$$

式中： e ——偏心距（图 3.1.4）；

D ——圆管主管外径（mm）；

h ——连接平面内的方（矩）形管主管截面高度（mm）。

4 支管端部应使用自动切管机切割，支管壁厚小于 6mm 时可不切坡口。

5 支管与主管的连接焊缝，除支管搭接应符合本标准第 13.2.2 条的规定外，应沿全周连续焊接并平滑过渡；焊缝形式可沿全周采用角焊缝，或部分采用对接焊缝，部分采用角焊缝，其中支管管壁与主管管壁之间的夹角大于或等于 120° 的区域宜采用对接焊缝或带坡口的角焊缝，角焊缝的焊脚尺寸不宜大于支管壁厚的 2 倍；搭接支管周边焊缝宜为 2 倍支管壁厚。

6 在主管表面焊接的相邻支管的间隙 a 不应小于两支管壁厚之和（图 13.1.4（a）、（b））。

13.2.2 支管搭接型的直接焊接节点的构造尚应符合下列规定：

1 支管搭接的平面 K 形或 N 形节点（图 13.2.2（a）、（b）），其搭接率 $\eta_{ov} = q/p \times 100\%$ 应满足 $25\% \leq \eta_{ov} \leq 100\%$ ，且应确保在搭接的支管之间的连接焊缝能可靠地传递内力；

2 当互相搭接的支管外部尺寸不同时，外部尺寸较小者应搭接在尺寸较大者上；当支管壁厚不同时，较小壁厚者应搭接在较大壁厚者上；承受轴心压力的支管宜在下方。

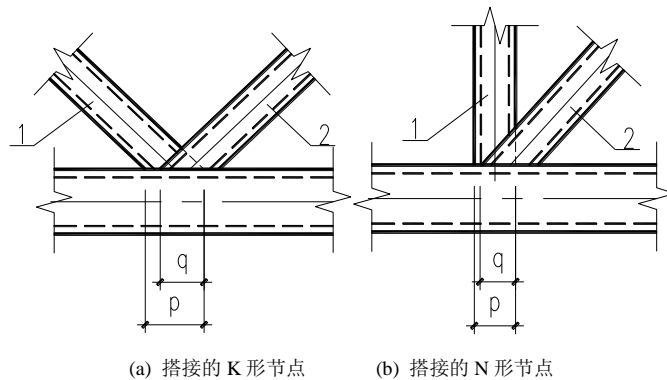


图 13.2.2 支管搭接的构造

1—搭接支管；2—被搭接支管

13.2.3 无加劲直接焊接方式不能满足承载力要求时，可按下列规定在主管内设置横向加劲板：

1 支管以承受轴力为主时，可在主管内设 1 道或 2 道加劲板（图 13.2.3-1 (a)，图 13.2.3-1 (b)）；节点需满足抗弯连接要求时，应设 2 道加劲板；加劲板中面宜垂直主管轴线；当主管为圆管，设置 1 道加劲板时，加劲板宜设置在支管与主管相贯面的鞍点处，设置 2 道加劲板时，加劲板宜设置在距相贯面冠点 $0.1D_1$ 附近（图 13.2.3-1 (b)）， D_1 为支管外径；主管为方管时，加劲肋宜设置 2 块（图 13.2.3-2）。

2 加劲板厚度不得小于支管壁厚，也不宜小于主管壁厚的 $2/3$ 和主管内径的 $1/40$ ；加劲板中央开孔时，环板宽度与板厚的比值不宜大于 $15\epsilon_k$ 。

3 加劲板宜采用部分熔透焊缝焊接，主管为方管的加劲板靠支管一边与两侧边宜采用部分熔透焊接，与支管连接反向一边可不焊接。

4 当主管直径较小，加劲板的焊接必须断开主管钢管时，主管的拼接焊缝宜设置在距支管相贯焊缝最外侧冠点 80mm 以外处（图 13.2.3-1 (c)）。

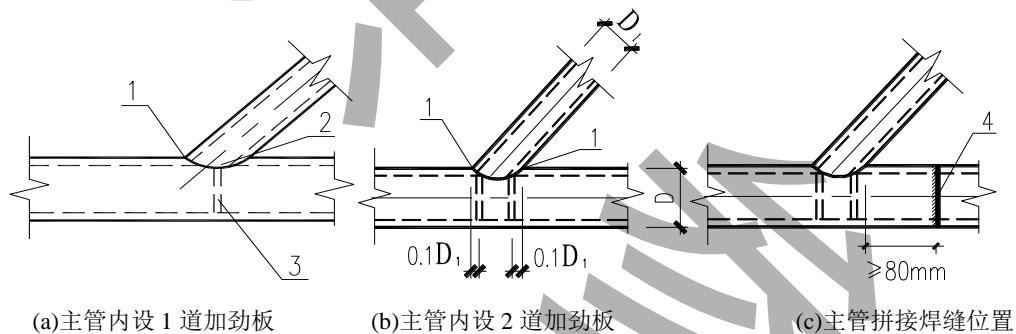


图 13.2.3-1 支管为圆管时横向加劲板的位置

1—冠点；2—鞍点；3—加劲板；4—主管拼缝

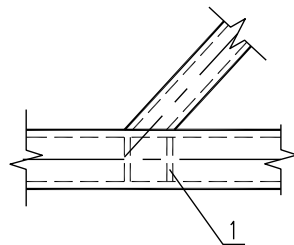


图 13.2.3-2 支管为方管或矩形管时内加劲板的位置

1—内加劲板

13.2.4 钢管直接焊接节点采用主管表面贴加强板的方法加强时，应符合下列规定：

1 主管为圆管时，加强板宜包覆主管半圆（图 13.2.4 (a)），长度方向两侧均应超过支管最外侧焊缝 50mm 以上，但不宜超过支管直径的 $2/3$ ，加强板厚度不宜小于 4mm 。

2 主管为方（矩）形管且在与支管相连表面设置加强板（图 13.2.4（b））时，加强板长度 l_p 可按下列公式确定，加强板宽度 b_p 宜接近主管宽度，并预留适当的焊缝位置，加强板厚度不宜小于支管最大厚度的 2 倍。

T、Y 和 X 形节点

$$l_p \geq \frac{h_1}{\sin \theta_1} + \sqrt{b_p(b_p - b_1)} \quad (13.2.4-1)$$

K 形间隙节点

$$l_p \geq 1.5 \left(\frac{h_1}{\sin \theta_1} + a + \frac{h_2}{\sin \theta_2} \right) \quad (13.2.4-2)$$

式中： l_p 、 b_p ——加强板的长度和宽度（mm）；

h_1 、 h_2 ——支管 1、2 的截面高度（mm）；

b_1 ——支管 1 的截面宽度（mm）；

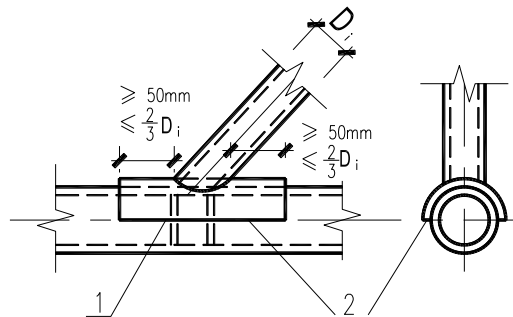
θ_1 、 θ_2 ——支管 1、2 轴线和主管轴线的夹角；

a ——两支管在主管表面的距离（mm）。

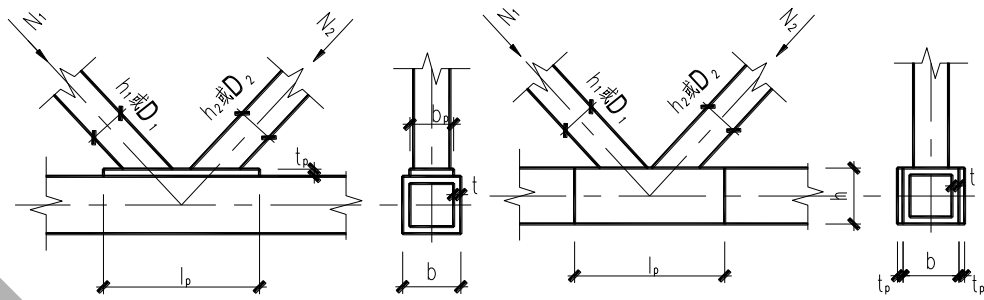
3 主管为方（矩）形管且在与主管两侧表面设置加强板（图 13.2.4c）时，K 形间隙节点：加强板长度 l_p 可按式（13.2.4-2）确定，T 和 Y 形节点的加强板长度 l_p 可按式确定：

$$l_p \geq \frac{1.5h_1}{\sin \theta_1} \quad (13.2.4-3)$$

4 加强板与主管应采用四周围焊。对 K、N 形节点焊缝有效高度不应小于腹杆壁厚。焊接前宜在加强板上先钻一个排气小孔，焊后应用塞焊将孔封闭。



(a) 圆管表面的加强板



(b) 方(矩)形主管与支管连接表面的加强板 (c) 方(矩)形主管侧表面的加强板

13.2.4 主管外表面贴加强板的加劲方式

1—四周围焊; 2—腹板

13.3 圆钢管直接焊接节点和局部加劲节点的计算

13.3.1 采用本节进行计算时, 圆钢管连接节点应符合下列规定:

- 1 支管与主管外径及壁厚之比均不得小于 0.2, 且不得大于 1.0;
- 2 主管外径与其壁厚之比不得大于 100;
- 3 支管外径与其壁厚之比不得大于 60;
- 4 主支管轴线间小于直角的夹角不得小于 30° ;
- 5 支管轴线在主管横截面所在平面投影的夹角不得小于 60° , 且不得大于 120° 。

13.3.2 无加劲直接焊接的平面节点, 当支管按仅承受轴心力的构件设计时, 平面节点的承载力设计值应按下列规定计算, 支管在节点处的承载力设计值不得小于其轴心力设计值。

1 平面 X 形节点 (图 13.3.2-1):

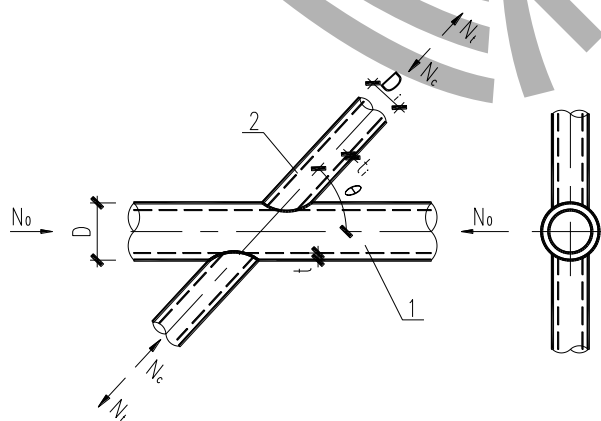


图 13.3.2-1 X 形节点

1—主管; 2—支管

1) 受压支管在管节点处的承载力设计值 N_{cX} 应按下列公式计算:

$$N_{cx} = \frac{5.45}{(1-0.81\beta)\sin\theta} \psi_n t^2 f \quad (13.3.2-1)$$

$$\beta = D_i/D \quad (13.3.2-2)$$

$$\psi_n = 1 - 0.3 \frac{\sigma}{f_y} - 0.3 \left(\frac{\sigma}{f_y} \right)^2 \quad (13.3.2-3)$$

式中： ψ_n ——参数，当节点两侧或者一侧主管受拉时，取 $\psi_n=1$ ，其余情况按式(13.3.2-3)计算；

t ——主管壁厚（mm）；

f ——主管钢材的抗拉、抗压和抗弯强度设计值（N/mm²）；

θ ——主支管轴线间小于直角的夹角；

D 、 D_i ——分别为主管和支管的外径（mm）；

f_y ——主管钢材的屈服强度（N/mm²）；

σ ——节点两侧主管轴心压应力的较小绝对值（N/mm²）。

2) 受拉支管在管节点处的承载力设计值 N_{tx} 应按下列式计算：

$$N_{tx} = 0.78 \left(\frac{D}{t} \right)^{0.2} N_{cx} \quad (13.3.2-4)$$

2 平面 T 形（或 Y 形）节点（图 13.3.2-2 和图 13.3.2-3）：

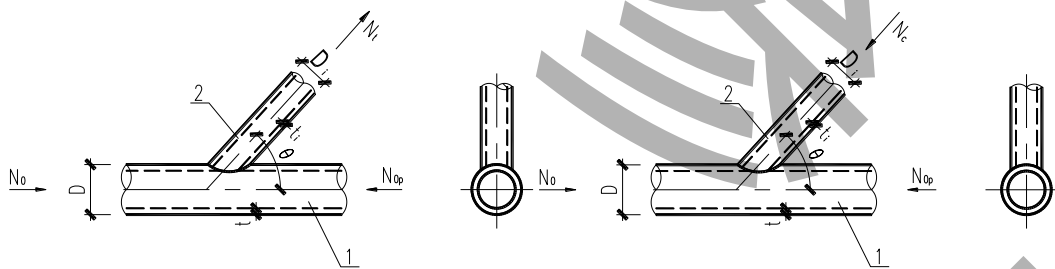


图 13.3.2-2 T 形（或 Y 形）受拉节点 图 13.3.2-3 T 形（或 Y 形）受压节点

1—主管；2—支管 1—主管；2—支管

1) 受压支管在管节点处的承载力设计值 N_{ct} 应按下列式计算：

$$N_{ct} = \frac{11.51}{\sin\theta} \left(\frac{D}{t} \right)^{0.2} \psi_n \psi_d t^2 f \quad (13.3.2-5)$$

当 $\beta \leq 0.7$ 时：

$$\psi_d = 0.069 + 0.93\beta \quad (13.3.2-6)$$

当 $\beta > 0.7$ 时:

$$\psi_d = 2\beta - 0.68 \quad (13.3.2-7)$$

2) 受拉支管在管节点处的承载力设计值 N_{CT} 应按下列公式计算:

当 $\beta \leq 0.6$ 时:

$$N_{\text{CT}} = 1.4N_{\text{CT}} \quad (13.3.2-8)$$

当 $\beta > 0.6$ 时:

$$N_{\text{CT}} = (2 - \beta)N_{\text{CT}} \quad (13.3.2-9)$$

3 平面 K 形间隙节点 (图 13.3.2-4):

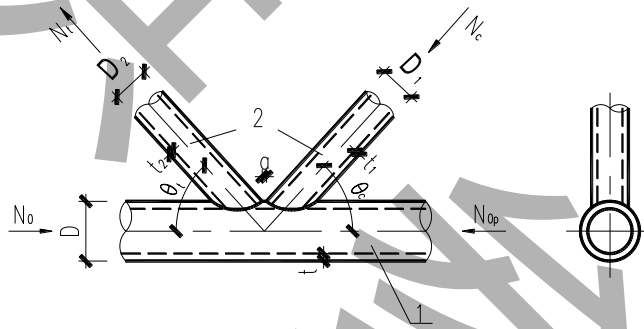


图 13.3.2-4 平面 K 形间隙节点

1—主管; 2—支管

1) 受压支管在管节点处的承载力设计值 N_{CK} 应按下列公式计算:

$$N_{\text{CK}} = \frac{11.51}{\sin \theta_c} \left(\frac{D}{t} \right)^{0.2} \psi_n \psi_d \psi_a t^2 f \quad (13.3.2-10)$$

$$\psi_a = 1 + \left(\frac{2.19}{1 + 7.5a/D} \right) \left(1 - \frac{20.1}{6.6 + D/t} \right) (1 - 0.77\beta) \quad (13.3.2-11)$$

式中: θ_c ——受压支管轴线与主管轴线的夹角;

ψ_a ——参数, 按式(13.3.2-11)计算;

ψ_d ——参数, 按式(13.3.2-6)或(13.3.2-7)计算;

a ——两支管之间的间隙 (mm)。

2) 受拉支管在管节点处的承载力设计值 N_{tK} 应按下列公式计算:

$$N_{tK} = \frac{\sin \theta_c}{\sin \theta_t} N_{cK} \quad (13.3.2-12)$$

式中: θ_t ——受拉支管轴线与主管轴线的夹角。

4 平面 K 形搭接节点 (图 13.3.2-5):

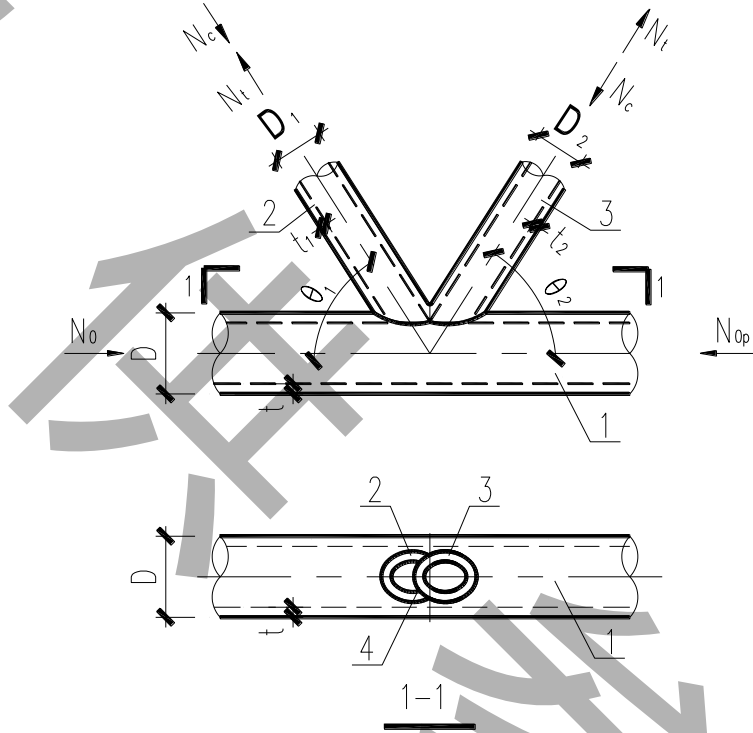


图 13.3.2-5 平面 K 形搭接节点

1—主管; 2—搭接支管; 3—被搭接支管; 4—被搭接支管内隐藏部分

支管在管节点处的承载力设计值应按下列公式计算:

受压支管

$$N_{cK} = \left(\frac{29}{\psi_q + 25.2} - 0.074 \right) A_c f \quad (13.3.2-13)$$

受拉支管

$$N_{tK} = \left(\frac{29}{\psi_q + 25.2} - 0.074 \right) A_t f \quad (13.3.2-14)$$

$$\psi_q = \beta^{\eta_{ov}} \gamma \tau^{0.8 - \eta_{ov}} \quad (13.3.2-15)$$

$$\gamma = D / (2t) \quad (13.3.2-16)$$

$$\tau = t/t$$

(13.3.2-17)

式中： ψ_q ——参数；

A_c ——受压支管的截面面积 (mm^2)；

A_t ——受拉支管的截面面积 (mm^2)；

f ——支管钢材的强度设计值 (N/mm^2)；

t_i ——支管壁厚 (mm)；

N_{ck} ——受压支管在管节点处的承载力设计值 (N)；

N_{tk} ——受拉支管在管节点处的承载力设计值 (N)。

5 平面 DY 形节点 (图 13.3.2-6)：

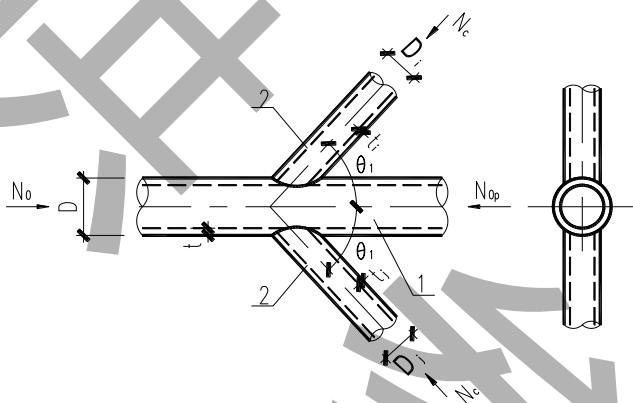


图 13.3.2-6 平面 DY 形节点

1—主管；2—支管

两受压支管在管节点处的承载力设计值 N_{cDY} 应按下列公式计算：

$$N_{cDY} = N_{cx} \quad (13.3.2-18)$$

式中： N_{cx} ——X 形节点中受压支管极限承载力设计值 (N)。

6 平面 DK 形节点：

1) 荷载正对称节点 (图 13.3.2-7)：

四支管同时受压时，支管在管节点处的承载力应按下列公式验算：

$$N_1 \sin \theta_1 + N_2 \sin \theta_2 \leq N_{cx_i} \sin \theta_i \quad (13.3.2-19)$$

$$N_{cx_i} \sin \theta_i = \text{MAX}(N_{cx1} \sin \theta_1, N_{cx2} \sin \theta_2) \quad (13.3.2-20)$$

四支管同时受拉时，支管在管节点处的承载力应按下列公式验算：

$$N_1 \sin \theta_1 + N_2 \sin \theta_2 \leq N_{\text{cxi}} \sin \theta_i \quad (13.3.2-21)$$

$$N_{\text{cxi}} \sin \theta_i = \text{MAX}(N_{\text{cxi1}} \sin \theta_1, N_{\text{cxi2}} \sin \theta_2) \quad (13.3.2-22)$$

式中： $N_{\text{cxi1}}, N_{\text{cxi2}}$ ——X 形节点中支管受压时节点承载力设计值 (N)；

$N_{\text{cxi1}}, N_{\text{cxi2}}$ ——X 形节点中支管受拉时节点承载力设计值 (N)。

2) 荷载反对称节点 (图 13.3.2-8)：

$$N_1 \leq N_{\text{ck}} \quad (13.3.2-23)$$

$$N_2 \leq N_{\text{tk}} \quad (13.3.2-24)$$

对于荷载反对称作用的间隙节点 (图 13.3.2-8)，还需补充验算截面 a-a 的塑性剪切承载力：

$$\sqrt{\left(\frac{\sum N_i \sin \theta_i}{V_{\text{pl}}}\right)^2 + \left(\frac{N_{\text{a}}}{N_{\text{pl}}}\right)^2} \leq 1.0 \quad (13.3.2-25)$$

$$V_{\text{pl}} = \frac{2}{\pi} A f_{\text{v}} \quad (13.3.2-26)$$

$$N_{\text{pl}} = \pi (D - t) t f \quad (13.3.2-27)$$

式中： N_{ck} ——平面 K 形节点中受压支管承载力设计值 (N)；

N_{tk} ——平面 K 形节点中受拉支管承载力设计值 (N)；

V_{pl} ——主管剪切承载力 (N)；

A ——主管截面面积 (mm^2)；

f_{v} ——主管钢材抗剪强度设计值 (N/mm^2)；

N_{pl} ——主管轴向承载力 (N)；

N_{a} ——截面 a-a 处主管轴力设计值 (N)。

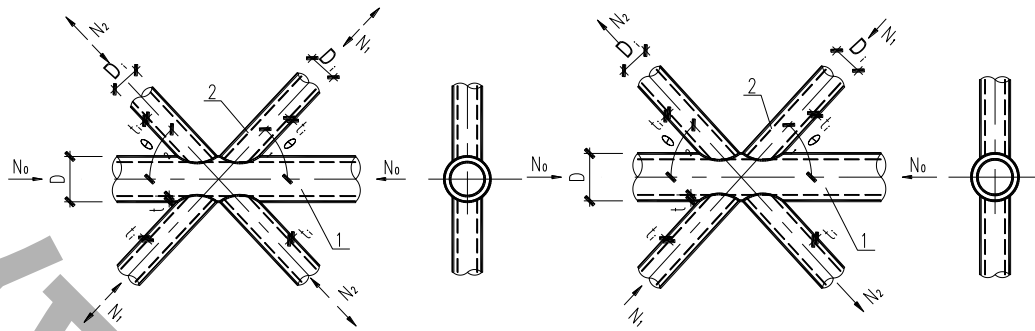


图 13.3.2-7 荷载正对称平面 DK 形节点 图 13.3.2-8 荷载反对称平面 DK 形节点

1—主管；2—支管 1—主管；2—支管

7 平面 KT 形 (图 13.3.2-9):

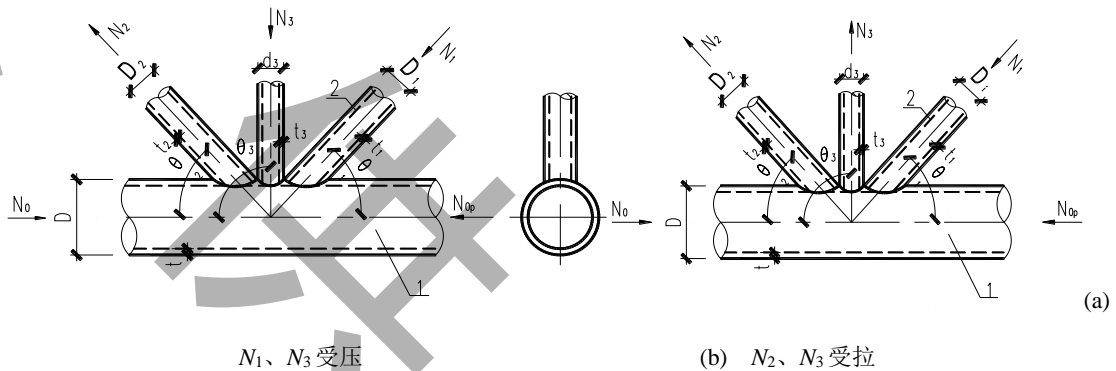


图 13.3.2-9 平面 KT 形节点

1—主管；2—支管

对有间隙的 KT 形节点，当竖杆不受力，可按没有竖杆的 K 形节点计算，其间隙值 a 取为两斜杆的趾间距；当竖杆受压力时，可按下列公式计算：

$$N_1 \sin \theta_1 + N_3 \sin \theta_3 \leq N_{ck1} \sin \theta_1 \quad (13.3.2-28)$$

$$N_2 \sin \theta_2 \leq N_{ck1} \sin \theta_1 \quad (13.3.2-29)$$

当竖杆受拉力时，尚应按下式计算：

$$N_1 \leq N_{ck1} \quad (13.3.2-30)$$

式中： N_{ck1} ——K 形节点支管承载力设计值，由式 (13.3.2-11) 计算，式 (13.3.2-11) 中

$$\beta = (D_1 + D_2 + D_3) / 3D, \quad a \text{ 为受压支管与受拉支管在主管表面的间隙。}$$

8 T、Y、X 形和有间隙的 K、N 形、平面 KT 形节点的冲剪验算，支管在节点处的冲剪承载力设计值 N_{si} 应按下式进行补充验算：

$$N_{si} = \pi \frac{1 + \sin \theta_i}{2 \sin^2 \theta_i} t D_i f_v \quad (13.3.2-31)$$

13.3.3 无加劲直接焊接的空间节点，当支管按仅承受轴力的构件设计时，空间节点的承载力设计值应按下列规定计算，支管在节点处的承载力设计值不得小于其轴心力设计值。

1 空间 TT 形节点 (图 13.3.3-1):

1) 受压支管在管节点处的承载力设计值 N_{cTT} 应按下列公式计算:

$$N_{cTT} = \psi_{a_0} N_{cT} \quad (13.3.3-1)$$

$$\psi_{a_0} = 1.28 - 0.64 \frac{a_0}{D} \leq 1.1 \quad (13.3.3-2)$$

式中: a_0 ——两支管的横向间隙。

2) 受拉支管在管节点处的承载力设计值 N_{tTT} 应按下列公式计算:

$$N_{tTT} = N_{cTT} \quad (13.3.3-3)$$

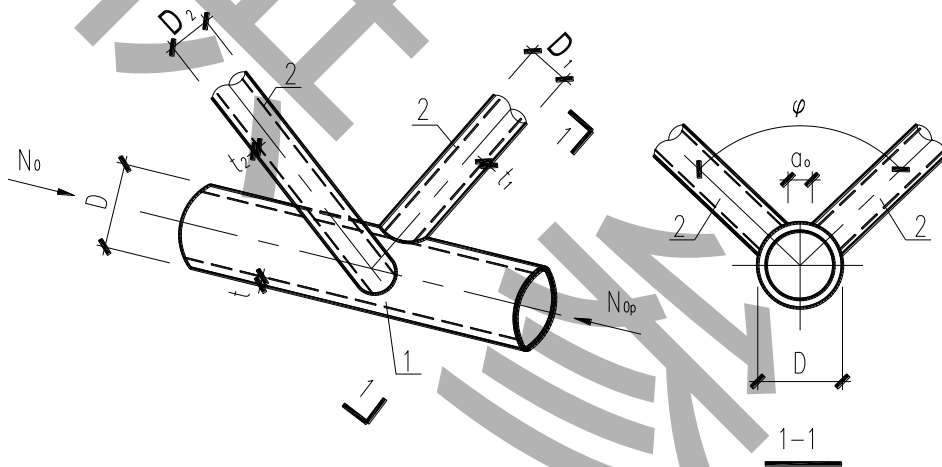


图 13.3.3-1 空间 TT 形节点

1—主管; 2—支管

2 空间 KK 形节点 (图 13.3.3-2):

受压或受拉支管在空间管节点处的承载力设计值 N_{cKK} 或 N_{tKK} 应分别按平面 K 形节点相应

支管承载力设计值 N_{cK} 或 N_{tK} 乘以空间调整系数 μ_{KK} 计算。

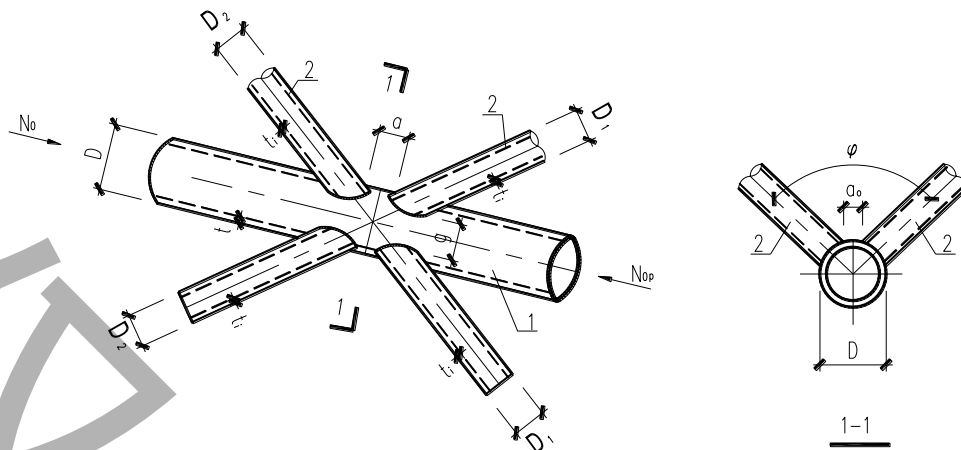


图 13.3.3-2 空间 KK 形节点

1—主管；2—支管

支管为非全搭接型

$$\mu_{KK} = 0.9 \tag{13.3.3-4}$$

支管为全搭接型

$$\mu_{KK} = 0.74\gamma^{0.1} \exp(0.6\zeta_t) \tag{13.3.3-5}$$

$$\zeta_t = \frac{q_0}{D} \tag{13.3.3-6}$$

式中： ζ_t ——参数；

q_0 ——平面外两支管的搭接长度 (mm)。

3 空间 KT 形圆管节点(图 13.3.3-3):

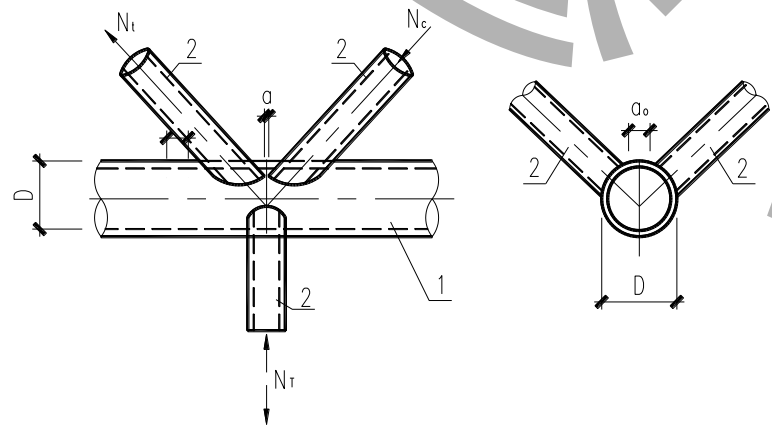


图 13.3.3-3 空间 KT 形节点

1—主管；2—支管

1) K 形受压支管在管节点处的承载力设计值 N_{cKT} 应按下列公式计算：

$$N_{\text{ckT}} = Q_n \mu_{\text{KT}} N_{\text{ck}} \quad (13.3.3-7)$$

$$Q_n = \frac{1}{1 + \frac{0.7n_{\text{TK}}^2}{1 + 0.6n_{\text{TK}}}} \quad (13.3.3-8)$$

$$n_{\text{TK}} = N_{\text{T}} / |N_{\text{ck}}| \quad (13.3.3-9)$$

$$\mu_{\text{KT}} = \begin{cases} 1.15\beta_{\text{T}}^{0.07} \exp(-0.2\zeta_0) & \text{空间KT形间隙节点} \\ 1.0 & \text{空间KT形平面内搭接节点} \\ 0.74\gamma^{0.1} \exp(-0.25\zeta_0) & \text{空间KT形全搭接节点} \end{cases} \quad (13.3.3-10)$$

$$\zeta_0 = \frac{a_0}{D} \text{ 或 } \frac{q_0}{D} \quad (13.3.3-11)$$

2) K形受拉支管在管节点处的承载力设计值 N_{ikT} 应按下列式计算:

$$N_{\text{ikT}} = Q_n \mu_{\text{KT}} N_{\text{ik}} \quad (13.3.3-12)$$

3) T形支管在管节点处的承载力设计值 N_{KT} 应按下列式计算:

$$N_{\text{KT}} = n_{\text{TK}} N_{\text{ckT}} \quad (13.3.3-13)$$

式中: Q_n ——支管轴力比影响系数;

n_{TK} ——支管轴心力比, 按式(13.3.3-11)计算, $-1 \leq n_{\text{TK}} \leq 1$ 。

N_{T} 、 N_{ck} ——分别为T形支管和K形受压支管的轴力设计值(N), 以拉为正, 以压为负(N);

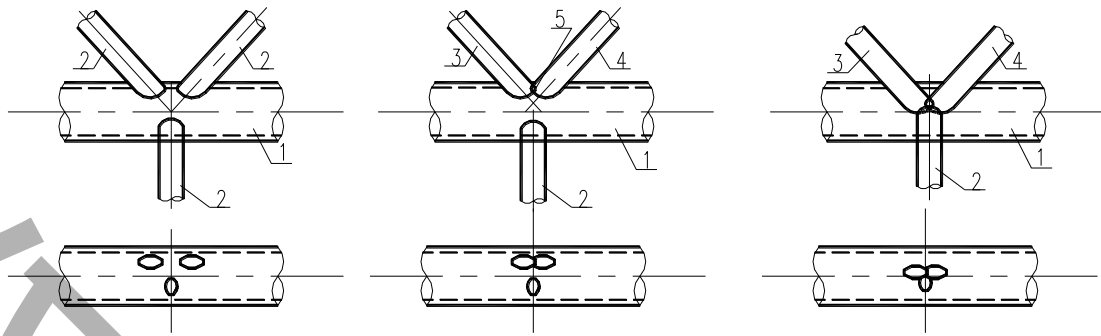
μ_{KT} ——空间调整系数, 根据图13.3.3-4的支管搭接方式分别取值;

β_{T} ——T形支管与主管的直径比;

ζ_0 ——参数;

a_0 ——K形支管与T形支管的平面外间隙(mm);

q_0 ——K形支管与T形支管的平面外搭接长度(mm)。



(a) 空间 KT 形间隙节点 (b) 空间 KT 形平面内搭接节点 (c) 空间 KT 形全搭接节点

图 13.3.3-4 空间 KT 形节点分类

1—主管；2—支管；3—贯通支管；4—搭接支管；5—内隐蔽部分

13.3.4 无加劲直接焊接的平面 T、Y、X 形节点，当支管承受弯矩作用时（图 13.3.4-1 和图 13.3.4-2），节点承载力应按下列规定计算：

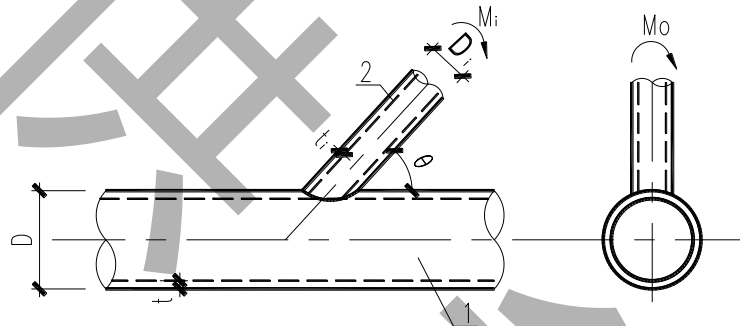


图 13.3.4-1 T 形（或 Y 形）节点的平面内受弯与平面外受弯

1—主管；2—支管

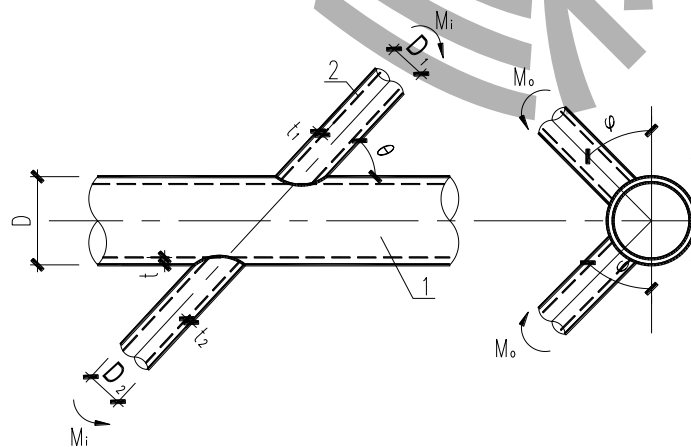


图 13.3.4-2 X 形节点的平面内受弯与平面外受弯

1—主管；2—支管

1 支管在管节点处的平面内受弯承载力设计值 M_{IT} 应按下列公式计算（图 13.3.4-2）：

$$M_{iT} = Q_x Q_f \frac{D_i t^2 f}{\sin \theta_i} \quad (13.3.4-1)$$

$$Q_x = 6.09 \beta \gamma^{0.42} \quad (13.3.4-2)$$

当节点两侧或一侧主管受拉时:

$$Q_f = 1 \quad (13.3.4-3)$$

当节点两侧主管受压时:

$$Q_f = 1 - 0.3n_p - 0.3n_p^2 \quad (13.3.4-4)$$

$$n_p = \frac{N_{op}}{A f_y} + \frac{M_{op}}{W f_y} \quad (13.3.4-5)$$

当 $D_i \leq D - 2t$ 时, 平面内弯矩不应大于下式规定的抗冲剪承载力设计值:

$$M_{siT} = \left(\frac{1 + 3 \sin \theta_i}{4 \sin^2 \theta_i} \right) D_i^2 t f_v \quad (13.3.4-6)$$

式中: Q_x ——参数;

Q_f ——参数;

N_{op} ——节点两侧主管轴心压力的较小绝对值 (N);

M_{op} ——节点与 N_{op} 对应一侧的主管平面内弯矩绝对值 (N·mm);

A ——与 N_{op} 对应一侧的主管截面积 (mm²);

W ——与 N_{op} 对应一侧的主管截面模量 (mm³)。

2 支管在管节点处的平面外受弯承载力设计值 M_{oT} 应按下列公式计算:

$$M_{oT} = Q_y Q_f \frac{D_i t^2 f}{\sin \theta} \quad (13.3.4-7)$$

$$Q_y = 3.2 \gamma^{(0.5 \beta^2)} \quad (13.3.4-8)$$

当 $D_i \leq D - 2t$ 时, 平面外弯矩不应大于下式规定的抗冲剪承载力设计值:

$$M_{soT} = \left(\frac{3 + \sin \theta}{4 \sin^2 \theta} \right) D_i^2 t f_v \quad (13.3.4-9)$$

3 支管在平面内、外弯矩和轴力组合作用下的承载力应按下列公式验算:

$$\frac{N}{N_j} + \frac{M_i}{M_{iT}} + \frac{M_o}{M_{oT}} \leq 1.0 \quad (13.3.4-10)$$

式中： N 、 M_i 、 M_o ——支管在管节点处的轴心力、平面内弯矩、平面外弯矩设计值；

N_j ——支管在管节点处的承载力设计值，根据节点形式按本标准第 13.3.2 条的规定计算。

13.3.5 主管呈弯曲状的平面或空间圆管焊接节点，当主管曲率半径 $R \geq 5m$ 且主管曲率半径 R 与主管直径 D 之比不小于 12 时，可采用本标准第 13.3.2 条和第 13.3.4 条所规定的计算公式进行承载力计算。

13.3.6 主管采用本标准第 13.2.4 条第 1 款外贴加强板方式的节点：当支管受压时，节点承载力设计值取相应未加强时节点承载力设计值的 $(0.23\tau_r^{1.18}\beta^{-0.68} + 1)$ 倍；当支管受拉时，节点承载力设计值取相应未加强时节点承载力设计值的 $1.13\tau_r^{0.59}$ 倍； τ_r 为加强板厚度与主管壁厚的比值。

13.3.7 支管为方（矩）形管的平面 T、X 形节点，支管在节点处的承载力应按下列规定计算：

1 T 形节点：

1) 支管在节点处的轴向承载力设计值应按下式计算：

$$N_{TR} = (4 + 20\beta_{RC}^2)(1 + 0.25\eta_{RC})\psi_n t^2 f \quad (13.3.7-1)$$

$$\beta_{RC} = \frac{b_1}{D} \quad (13.3.7-2)$$

$$\eta_{RC} = \frac{h_1}{D} \quad (13.3.7-3)$$

2) 支管在节点处的平面内受弯承载力设计值应按下式计算：

$$M_{iTR} = h_1 N_{TR} \quad (13.3.7-4)$$

3) 支管在节点处的平面外受弯承载力设计值应按下式计算：

$$M_{oTR} = 0.5b_1 N_{TR} \quad (13.3.7-5)$$

式中： β_{RC} ——支管的宽度与主管直径的比值，且需满足 $\beta_{RC} \geq 0.4$ ；

η_{RC} ——支管的高度与主管直径的比值，且需满足 $\eta_{RC} \leq 4$ ；

b_1 ——支管的宽度（mm）；

h_1 ——支管的平面内高度（mm）；

t ——主管壁厚（mm）；

f ——主管钢材的抗拉、抗压和抗弯强度设计值 (N/mm²)。

2 X形节点:

1) 节点轴向承载力设计值应按下列式计算:

$$N_{XR} = \frac{5(1+0.25\eta_{RC})}{1-0.81\beta_{RC}} \psi_n t^2 f \quad (13.3.7-6)$$

2) 节点平面内受弯承载力设计值应按下列式计算:

$$M_{iXR} = h_i N_{XR} \quad (13.3.7-7)$$

3) 节点平面外受弯承载力设计值应按下列式计算:

$$M_{oXR} = 0.5b_i N_{XR} \quad (13.3.7-8)$$

3 节点尚应按下列式进行冲剪计算:

$$\sigma_{\max} t_1 = (N_1 / A_1 + M_{x1} / W_{x1} + M_{y1} / W_{y1}) t_1 \leq f_v \quad (13.3.7-9)$$

式中: N_1 ——支管的轴向力 (N);

A_1 ——支管的横截面积 (mm²);

M_{x1} ——支管轴线与主管表面相交处的平面内弯矩 (N·mm);

W_{x1} ——支管轴线与主管表面相交处的平面内弹性抗弯截面模量 (mm³);

M_{y1} ——支管轴线与主管表面相交处的平面外弯矩 (N·mm);

W_{y1} ——支管轴线与主管表面相交处的平面外弹性抗弯截面模量 (mm³);

t_1 ——支管壁厚 (mm);

f_v ——主管钢材的抗剪强度设计值 (N/mm²)。

13.3.8 在节点处,支管沿周边与主管相焊;支管互相搭接处,搭接支管沿搭接边与被搭接支管相焊。焊缝承载力不应小于节点承载力。

13.3.9 T (Y)、X 或 K 形间隙节点及其他非搭接节点中,支管为圆管时的焊缝承载力设计值应按下列规定计算:

1 支管仅受轴力作用时:

非搭接支管与主管的连接焊缝可视为全周角焊缝进行计算。角焊缝的计算厚度沿支管周长取 $0.7h_f$,焊缝承载力设计值 N_f 可按下列公式计算:

$$N_f = 0.7h_f l_w f_f^w \quad (13.3.9-1)$$

当 $D_i/D \leq 0.65$ 时:

$$l_w = (3.25D_i - 0.025D) \left(\frac{0.534}{\sin \theta_i} + 0.446 \right) \quad (13.3.9-2)$$

当 $0.65 < D_i/D \leq 1$ 时:

$$l_w = (3.81D_i - 0.389D) \left(\frac{0.534}{\sin \theta_i} + 0.446 \right) \quad (13.3.9-3)$$

式中: h_f ——焊脚尺寸 (mm);

f_f^w ——角焊缝的强度设计值 (N/mm²);

l_w ——焊缝的计算长度 (mm)。

2 平面内弯矩作用下:

支管与主管的连接焊缝可视为全周角焊缝进行计算。角焊缝的计算厚度沿支管周长取 $0.7h_f$, 焊缝承载力设计值 M_{fi} 可按下列公式计算:

$$M_{fi} = W_{fi} f_f^w \quad (13.3.9-4)$$

$$W_{fi} = \frac{I_{fi}}{x_c + D / (2 \sin \theta_i)} \quad (13.3.9-5)$$

$$x_c = (-0.34 \sin \theta_i + 0.34) \cdot (2.188 \beta^2 + 0.059 \beta + 0.188) \cdot D_i \quad (13.3.9-6)$$

$$I_{fi} = \left(\frac{0.826}{\sin^2 \theta} + 0.113 \right) \cdot (1.04 + 0.124 \beta - 0.322 \beta^2) \cdot \frac{\pi}{64} \cdot \frac{(D + 1.4h_f)^4 - D^4}{\cos \phi_{fi}} \quad (13.3.9-7)$$

$$\phi_{fi} = \arcsin(D_i / D) = \arcsin \beta \quad (13.3.9-8)$$

式中: W_{fi} ——焊缝有效截面的平面内抗弯模量, 按式(13.3.9-5)计算 (mm³);

x_c ——参数, 按式(13.3.9-6)计算 (mm);

I_{fi} ——焊缝有效截面的平面内抗弯惯性矩, 按式(13.3.9-7)计算 (mm⁴)。

3 平面外弯矩作用下:

支管与主管的连接焊缝可视为全周角焊缝进行计算。角焊缝的计算厚度沿支管周长取 $0.7h_f$, 焊缝承载力设计值 M_{fo} 可按下列公式计算:

$$M_{fo} = W_{fo} f_f^w \quad (13.3.9-9)$$

$$W_{fo} = \frac{I_{fo}}{D / (2 \cos \phi_{fo})} \quad (13.3.9-10)$$

$$\phi_{fo} = \arcsin(D_i / D) = \arcsin \beta \quad (13.3.9-11)$$

$$I_{fo} = (0.26 \sin \theta + 0.74) \cdot (1.04 - 0.06 \beta) \cdot \frac{\pi}{64} \cdot \frac{(D + 1.4h_f)^4 - D^4}{\cos^3 \phi_{fo}} \quad (13.3.9-12)$$

式中: W_{fo} ——焊缝有效截面的平面外抗弯模量, 按式(13.3.9-10)计算 (mm^3);

I_{fo} ——焊缝有效截面的平面外抗弯惯性矩, 按式(13.3.9-12)计算 (mm^4)。

13.4 矩形钢管直接焊接节点和局部加劲节点的计算

13.4.1 本节规定适用于直接焊接且主管为矩形管, 支管为矩形管或圆管的钢管节点(图 13.4.1), 其适用范围应符合表 13.4.1 的要求。

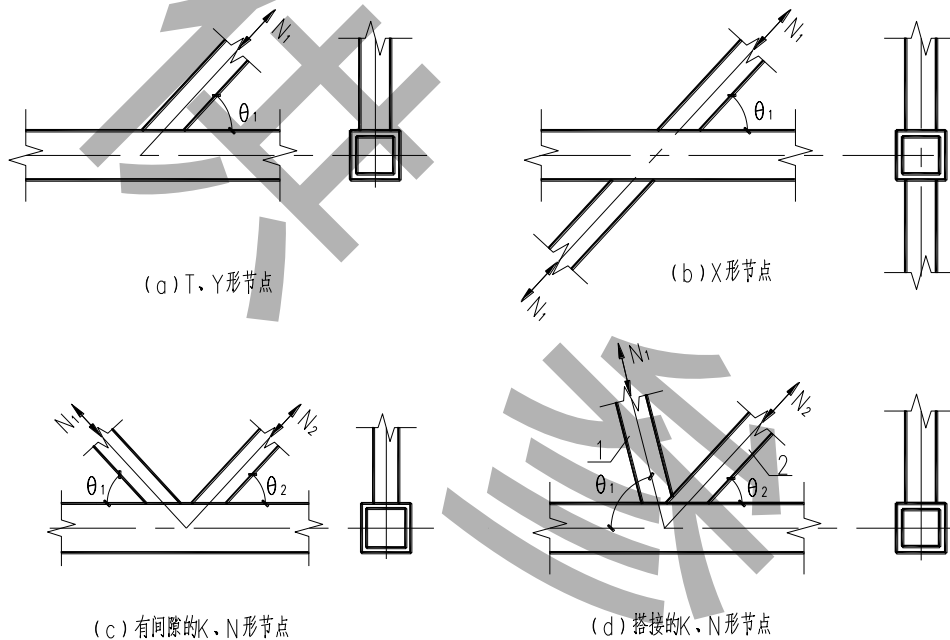


图 13.4.1 矩形管直接焊接平面节点

1—搭接支管; 2—被搭接支管

表 13.4.1 主管为矩形管、支管为矩形管或圆管的节点几何参数适用范围

截面及 节点形式		节点几何参数, $i=1$ 或 2 , 表示支管; j 表示被搭接支管					
		$\frac{b_i}{b}, \frac{h_i}{b}$ 或 $\frac{D_i}{b}$	$\frac{b_i/h_i}{t_i}$ 或 $\frac{D_i}{t_i}$		$\frac{h_i}{b_i}$	$\frac{b}{t}, \frac{h}{t}$	a 或 η_{ov} $\frac{b_i/t_i}{b_j/t_j}$
			受压	受拉			
支	T、Y 与 X	≥ 0.25	$\leq 37\epsilon_{k,i}$	≤ 35	$0.5 \leq \frac{h_i}{b_i} \leq 2.0$	≤ 35	—

管 为 矩 形 管	K 与 N 间 隙节点	$\geq 0.1 + 0.01 \frac{b}{t}$ $\beta \geq 0.35$	且 ≤ 35			$0.5(1-\beta) \leq \frac{a}{b} \leq 1.5(1-\beta)$ $25\% \leq \eta_{ov} \leq 100\%$ $a \geq t_1 + t_2$
	K 与 N 搭 接节点	≥ 0.25	$\leq 33\epsilon_{k,i}$		≤ 40	$\frac{t_i}{t_j} \leq 1.0$ $0.75 \leq \frac{b_i}{b_j} \leq 1.0$
支管为圆管		$0.4 \leq \frac{D_i}{b} \leq 0.8$	$\leq 44\epsilon_{k,i}$	≤ 50	取 $b_i = D_i$ 仍能满足上述相应条件	

注：1 当 $\frac{a}{b} > 1.5(1-\beta)$ ，则按 T 形或 Y 形节点计算。

2 b_i 、 h_i 、 t_i 分别为第 i 个矩形支管的截面宽度、高度和壁厚； D_i 、 t_i 分别为第 i 个圆支管的外径和壁厚； b 、 h 、 t 为矩形主管的截面宽度、高度和壁厚； a 为支管间的间隙； η_{ov} 为搭接率； $\epsilon_{k,i}$ 为第 i 个支管钢材的钢号调整系数； β 为参数：对 T、Y、X 形节点， $\beta = \frac{b_i}{b}$ 或 $\frac{D_i}{b}$ ；对 K、N 形节点， $\beta = \frac{b_1+b_2+h_1+h_2}{4b}$ 或 $\beta = \frac{D_1+D_2}{b}$ 。

13.4.2 无加劲直接焊接的平面节点，当支管按仅承受轴心力的构件设计时，平面节点的承载力设计值应按下列规定计算，支管在节点处的承载力设计值不得小于其轴心力设计值。：

1 支管为矩形管的平面 T、Y 和 X 形节点：

1) 当 $\beta \leq 0.85$ 时，支管在节点处的承载力设计值 N_{wi} 应按下列公式计算：

$$N_{wi} = 1.8 \left(\frac{h_i}{bC \sin \theta_i} + 2 \right) \frac{t^2 f}{C \sin \theta_i} \psi_n \quad (13.4.2-1)$$

$$C = (1-\beta)^{0.5} \quad (13.4.2-2)$$

主管受压时：

$$\psi_n = 1.0 - \frac{0.25\sigma}{\beta f} \quad (13.4.2-3)$$

主管受拉时：

$$\psi_n = 1.0 \quad (13.4.2-4)$$

式中： C ——参数，按式(13.4.2-2)计算；

ψ_n ——参数，按式(13.4.2-3)或式(13.4.2-4)计算；

σ ——节点两侧主管轴心压应力的较大绝对值 (N/mm^2)。

2) 当 $\beta=1.0$ 时, 支管在节点处的承载力设计值 N_{wi} 应按下列式计算:

$$N_{wi} = \left(\frac{2h_i}{\sin \theta_i} + 10t \right) \frac{t f_k}{\sin \theta_i} \psi_n \quad (13.4.2-5)$$

对于 X 形节点, 当 $\theta_i < 90^\circ$ 且 $h \geq h_i / \cos \theta_i$ 时, 尚应按下列式计算:

$$N_{wi} = \frac{2ht f_v}{\sin \theta_i} \quad (13.4.2-6)$$

当支管受拉时:

$$f_k = f \quad (13.4.2-7)$$

当支管受压时:

对 T、Y 形节点: $f_k = 0.8\varphi f \quad (13.4.2-8)$

对 X 形节点: $f_k = (0.65 \sin \theta_i) \varphi f \quad (13.4.2-9)$

$$\lambda = 1.73 \left(\frac{h}{t} - 2 \right) \sqrt{\frac{1}{\sin \theta_i}} \quad (13.4.2-10)$$

式中: f_v ——主管钢材抗剪强度设计值 (N/mm^2);

f_k ——主管强度设计值, 按式(13.4.2-8)或式(13.4.2-9)计算 (N/mm^2);

φ ——长细比按式(13.4.2-10)确定的轴心受压构件的稳定系数。

3) 当 $0.85 < \beta \leq 1.0$ 时, 支管在节点处的承载力设计值 N_{wi} 应按式(13.4.2-1)、式(13.4.2-5)

所计算的值, 根据 β 进行线性插值。此外, 尚应不超过式(13.4.2-11)的计算值:

$$N_{wi} = 2.0(h_i - 2t_i + b_{ei})t_i f_i \quad (13.4.2-11)$$

$$b_{ei} = \frac{10}{b/t} \cdot \frac{t f_y}{t_i f_{yi}} \cdot b_i \leq b_i \quad (13.4.2-12)$$

4) 当 $0.85 \leq \beta \leq 1 - 2t/b$ 时, N_{wi} 尚应不超过下列公式的计算值:

$$N_{wi} = 2.0 \left(\frac{h_i}{\sin \theta_i} + b_{ei}' \right) \frac{t f_v}{\sin \theta_i} \quad (13.4.2-13)$$

$$b_{ei}' = \frac{10}{b/t} \cdot b_i \leq b_i \quad (13.4.2-14)$$

式中: f_i ——支管钢材抗拉(抗压和抗弯)强度设计值 (N/mm^2)。

2 支管为矩形管的有间隙的平面 K 形和 N 形节点:

1) 节点处任一支管的承载力设计值应取下列各式的较小值:

$$N_{ui} = \frac{8}{\sin \theta_i} \beta \left(\frac{b}{2t} \right)^{0.5} t^2 f \psi_n \quad (13.4.2-15)$$

$$N_{ui} = \frac{A_v f_v}{\sin \theta_i} \quad (13.4.2-16)$$

$$N_{ui} = 2.0 \left(h_i - 2t_i + \frac{b_i + b_{ei}}{2} \right) t_i f_i \quad (13.4.2-17)$$

当 $\beta \leq 1 - 2t/b$ 时, 尚应不超过式(13.4.2-18)的计算值:

$$N_{ui} = 2.0 \left(\frac{h_i}{\sin \theta_i} + \frac{b_i + b_{ei}}{2} \right) \frac{t f_v}{\sin \theta_i} \quad (13.4.2-18)$$

$$A_v = (2h + \alpha b) t \quad (13.4.2-19)$$

$$\alpha = \sqrt{\frac{3t^2}{3t^2 + 4a^2}} \quad (13.4.2-20)$$

式中: A_v ——主管的受剪面积, 应按式(13.4.2-19)计算 (mm^2);

α ——参数, 应按式(13.4.2-20)计算, (支管为圆管时 $\alpha = 0$)。

2) 节点间隙处的主管轴心受力承载力设计值为:

$$N = (A - \alpha_v A_v) f \quad (13.4.2-21)$$

$$\alpha_v = 1 - \sqrt{1 - \left(\frac{V}{V_p} \right)^2} \quad (13.4.2-22)$$

$$V_p = A_v f_v \quad (13.4.2-23)$$

式中: α_v ——剪力对主管轴心承载力的影响系数, 按式(13.4.2-22)计算;

V ——节点间隙处弦杆所受的剪力, 可按任一支管的竖向分力计算 (N);

A ——主管横截面面积 (mm^2)。

3 支管为矩形管的搭接的平面 K 形和 N 形节点:

搭接支管的承载力设计值应根据不同的搭接率 η_{ov} 按下列公式计算 (下标 j 表示被搭接支管):

1) 当 $25\% \leq \eta_{ov} < 50\%$ 时:

$$N_{wi} = 2.0 \left[(h_i - 2t) \frac{\eta_{ov}}{0.5} + \frac{b_{ei} + b_{ej}}{2} \right] t_i f_i \quad (13.4.2-24)$$

$$b_{ej} = \frac{10}{b_j/t_j} \cdot \frac{t_j f_{yj}}{t_i f_{yi}} \cdot b_i \leq b_i \quad (13.4.2-25)$$

2) 当 $50\% \leq \eta_{ov} < 80\%$ 时:

$$N_{wi} = 2.0 \left(h_i - 2t_i + \frac{b_{ei} + b_{ej}}{2} \right) t_i f_i \quad (13.4.2-26)$$

3) 当 $80\% \leq \eta_{ov} < 100\%$ 时:

$$N_{wi} = 2.0 \left(h_i - 2t_i + \frac{b_i + b_{ej}}{2} \right) t_i f_i \quad (13.4.2-27)$$

被搭接支管的承载力应满足下式要求:

$$\frac{N_{wj}}{A_j f_{yj}} \leq \frac{N_{wi}}{A_i f_{yi}} \quad (13.4.2-28)$$

4 支管为矩形管的平面 KT 形节点:

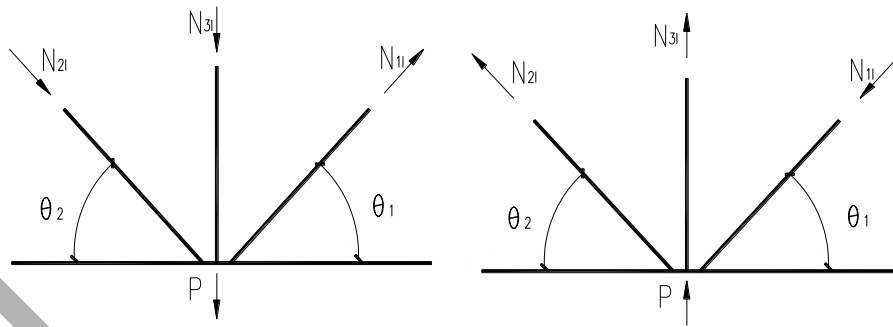
1) 当为间隙 KT 形节点时, 若垂直支管内力为零, 则假设垂直支管不存在, 按 K 形节点计算。若垂直支管内力不为零, 可通过对 K 形和 N 形节点的承载力公式进行修正来计算, 此时 $\beta \leq (b_1 + b_2 + b_3 + h_1 + h_2 + h_3)/(6b)$, 间隙值取为两根受力较大且力的符号相反 (拉或压) 的腹杆间的最大间隙。对于图 13.4.2 (a)、(b) 所示受荷情况 (P 为节点横向荷载, 可为零), 应满足式(13.4.2-29)~式(13.4.2-31)的要求:

$$N_{u1} \sin \theta_1 \geq N_2 \sin \theta_2 + N_3 \sin \theta_3 \quad (13.4.2-29)$$

$$N_{u1} \geq N_1 \quad (13.4.2-30)$$

$$N_{u1} \sin \theta_1 = N_{u2} \sin \theta_2 \quad (13.4.2-31)$$

式中: N_1 、 N_2 、 N_3 ——腹杆所受的轴向力 (N)。



(a)(b)

图 13.4.2 KT形节点受荷情况

2) 当为搭接KT形方管节点时,可采用搭接K形和N形节点的承载力公式检验每一根支管的承载力。计算支管有效宽度时应注意支管搭接次序。

5 支管为圆管的各种形式平面节点:

支管为圆管的T、Y、X、K及N形节点时,支管在节点处的承载力可用上述相应的支管为矩形管的节点的承载力公式计算,这时需用 D_i 替代 b_i 和 h_i ,并将计算结果乘以 $\pi/4$ 。

13.4.3 无加劲直接焊接的T形方管节点,当支管承受弯矩作用时,节点承载力应按下列规定计算:

1 当 $\beta \leq 0.85$ 且 $n \leq 0.6$ 时,按式(13.4.3-1)验算;当 $\beta \leq 0.85$ 且 $n > 0.6$ 时,按式(13.4.3-2)验算;当 $\beta > 0.85$ 时,按式(13.4.3-2)验算。

$$\left(\frac{N}{N_{ul}^*}\right)^2 + \left(\frac{M}{M_{ul}}\right)^2 \leq 1.0 \quad (13.4.3-1)$$

$$\frac{N}{N_{ul}^*} + \frac{M}{M_{ul}} \leq 1.0 \quad (13.4.3-2)$$

式中: N_{ul}^* ——支管在节点处的轴心受压承载力设计值,应按本条第2款的规定计算(N);

M_{ul} ——支管在节点处的受弯承载力设计值,应按本条第3款的规定计算(N·mm)。

2 N_{ul}^* 的计算应符合下列规定:

1) 当 $\beta \leq 0.85$ 时,按下式计算:

$$N_{ul}^* = t^2 f \left[\frac{h_1/b}{1-\beta} (2-n^2) + \frac{4}{\sqrt{1-\beta}} (1-n^2) \right] \quad (13.4.3-3)$$

2) 当 $\beta > 0.85$ 时,按本标准第13.4.2条中的相关规定计算。

3 M_{ul} 的计算应符合下列规定:

当 $\beta \leq 0.85$ 时:

$$M_{ul} = t^2 h_1 f \left(\frac{b}{2h_1} + \frac{2}{\sqrt{1-\beta}} + \frac{h_1/b}{1-\beta} \right) (1-n^2) \quad (13.4.3-4)$$

$$n = \frac{\sigma}{f} \quad (13.4.3-5)$$

当 $\beta > 0.85$ 时, 其受弯承载力设计值取式 (13.4.3-6) 和 (13.4.3-8) 或 (13.4.3-9) 计算结果的较小值:

$$M_{ul} = \left[W_1 - \left(1 - \frac{b_e}{b} \right) b_1 t_1 (h_1 - t_1) \right] f_1 \quad (13.4.3-6)$$

$$b_e = \frac{10}{b/t} \cdot \frac{t f_y}{t_1 f_{y1}} b_1 \leq b_1 \quad (13.4.3-7)$$

当 $t \leq 2.75 \text{ mm}$:

$$M_{ul} = 0.595 t (h_1 + 5t)^2 (1 - 0.3n) f \quad (13.4.3-8)$$

当 $t > 2.75 \text{ mm}$:

$$M_{ul} = 0.0025 t (t^2 - 26.8t + 304.6) (h_1 + 5t)^2 (1 - 0.3n) f \quad (13.4.3-9)$$

式中: n ——参数, 按式(13.4.3-5)计算, 受拉时取 $n=0$;

b_e ——腹杆翼缘的有效宽度, 按式(13.4.3-7)计算 (mm);

W_1 ——支管截面模量 (mm³)。

13.4.4 采用局部加强的方(矩)形管节点时, 支管在节点加强处的承载力设计值应按下列规定计算:

1 主管与支管相连一侧采用加强板(图 13.2.4 (b)):

1) 对支管受拉的 T、Y 和 X 形节点, 支管在节点处的承载力设计值应按下列公式计算:

$$N_{wi} = 1.8 \left(\frac{h_i}{b_p C_p \sin \theta_i} + 2 \right) \frac{t_p^2 f_p}{C_p \sin \theta_i} \quad (13.4.4-1)$$

$$C_p = (1 - \beta_p)^{0.5} \quad (13.4.4-2)$$

$$\beta_p = b_i / b_p \quad (13.4.4-3)$$

式中： f_p ——加强板强度设计值（N/mm²）；

C_p ——参数，按式(13.4.4-2)计算。

2) 对支管受压的 T、Y 和 X 形节点，当 $\beta_p \leq 0.8$ 时可应用下式进行加强板的设计。

$$l_p \geq 2b / \sin \theta_i \quad (13.4.4-4)$$

$$t_p \geq 4t_1 - t \quad (13.4.4-5)$$

3) 对 K 形间隙节点，可按本标准第 13.4.2 条中相应的公式计算承载力，这时用 t_p 代替 t ，用加强板设计强度 f_p 代替主管设计强度 f 。

2 对于侧板加强的 T、Y、X 和 K 形间隙方管节点（图 13.2.4(c)），可用本标准第 13.4.2 条中相应的计算主管侧壁承载力的公式计算，此时用 $t+t_p$ 代替侧壁厚 t ， A_v 取为 $2h(t+t_p)$ 。

13.4.5 方（矩）形管节点连接焊缝的计算应符合下列规定：

1 在节点处，支管沿周边与主管相焊，焊缝承载力不应小于节点承载力。

2 直接焊接的方（矩）形管节点中，轴心受力支管与主管的连接焊缝可视为全周角焊缝按下式计算：

$$\frac{N_i}{h_e l_w} \leq f_f^w \quad (13.4.5-1)$$

式中： N_i ——支管轴力设计值（N）；

h_e ——角焊缝计算厚度，当支管承受轴力时，平均计算厚度可取 $0.7h_f$ （mm）；

l_w ——焊缝的计算长度，按本条第 3 款计算（mm）；

f_f^w ——角焊缝的强度设计值（N/mm²）。

3 支管为方（矩）形管时，角焊缝的计算长度可按下列公式计算：

1) 对于有间隙的 K 形和 N 形节点：

当 $\theta_i \geq 60^\circ$ 时：
$$l_w = \frac{2h_i}{\sin \theta_i} + b_i \quad (13.4.5-2)$$

当 $\theta_i \leq 50^\circ$ 时：
$$l_w = \frac{2h_i}{\sin \theta_i} + 2b_i \quad (13.4.5-3)$$

当 $50^\circ < \theta_i < 60^\circ$ 时： l_w 按插值法确定。

2) 对于 T、Y 和 X 形节点：

$$l_w = \frac{2h_i}{\sin \theta_i} \quad (13.4.5-4)$$

4 当支管为圆管时，焊缝计算长度应按下列式计算：

$$l_w = \pi(a_0 + b_0) - D_i \quad (13.4.5-5)$$

$$a_0 = \frac{R_i}{\sin \theta_i} \quad (13.4.5-6)$$

$$b_0 = R_i \quad (13.4.5-7)$$

式中： a_0 ——椭圆相交线的长半轴（mm）；

b_0 ——椭圆相交线的短半轴（mm）；

R_i ——圆支管半径（mm）；

θ_i ——支管轴线与主管轴线的交角。

14 钢与混凝土组合梁

14.1 一般规定

14.1.1 本章规定适用于不直接承受动力荷载的组合梁。对于直接承受动力荷载的组合梁，应按本标准附录 J 的要求进行疲劳计算，其承载能力应按弹性方法进行计算。组合梁的翼板可采用现浇混凝土板、混凝土叠合板或压型钢板混凝土组合板等，其中混凝土板除应符合本章的规定外，尚应符合现行国家标准《混凝土结构设计规范》GB 50010 的有关规定。

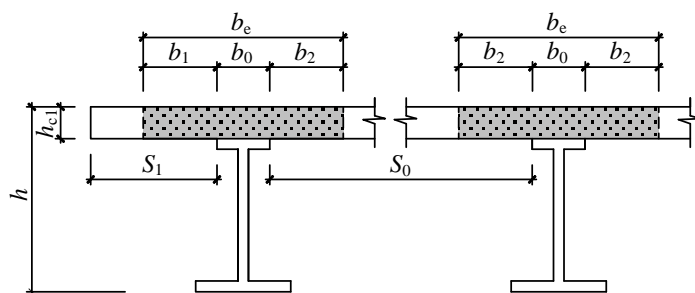
14.1.2 在进行组合梁截面承载能力验算时，跨中及中间支座处混凝土翼板的有效宽度 b_e (图 14.1.2) 应按下式计算：

$$b_e = b_0 + b_1 + b_2 \quad (14.1.2)$$

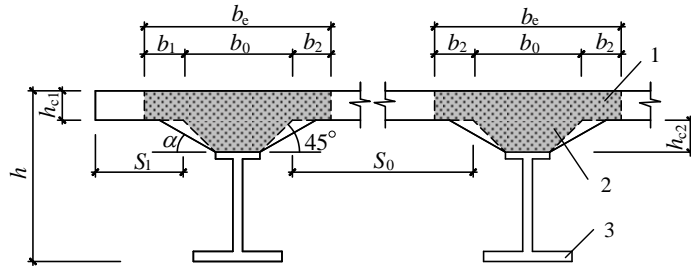
式中： b_0 ——板托顶部的宽度：当板托倾角 $\alpha < 45^\circ$ 时，应按 $\alpha = 45^\circ$ 计算；当无板托时，则取钢梁上翼缘的宽度；当混凝土板和钢梁不直接接触（如之间有压型钢板分隔）时，取栓钉的横向间距，仅有一列栓钉时取 0 (mm)；

b_1 、 b_2 ——梁外侧和内侧的翼板计算宽度，当塑性中和轴位于混凝土板内时，各取梁等效跨径 l_e 的 1/6。此外， b_1 尚不应超过翼板实际外伸宽度 S_1 ； b_2 不应超过相邻钢梁上翼缘或板托间净距 S_0 的 1/2 (mm)；

l_e ——等效跨径。对于简支组合梁，取为简支组合梁的跨度。对于连续组合梁，中间跨正弯矩区取为 $0.6l$ ，边跨正弯矩区取为 $0.8l$ ， l 为组合梁跨度，支座负弯矩区取为相邻两跨跨度之和的 20% (mm)。



(a) 不设板托的组合梁



(b) 设板托的组合梁

图 14.1.2 混凝土翼板的计算宽度

1—混凝土翼板；2—板托；3—钢梁

14.1.3 组合梁进行正常使用极限状态验算时应符合下列规定：

1 组合梁的挠度应按弹性方法进行计算，弯曲刚度宜按本标准第 14.4.2 条的规定计算。对于连续组合梁，在距中间支座两侧各 $0.15l$ (l 为梁的跨度) 范围内，不应计入受拉区混凝土对刚度的影响，但宜计入翼板有效宽度 b_e 范围内纵向钢筋的作用。

2 连续组合梁应按本标准第 14.5 节的规定验算负弯矩区段混凝土最大裂缝宽度。其负弯矩内力可按不考虑混凝土开裂的弹性分析方法计算并进行调幅。

3 对于露天环境下使用的组合梁以及直接受热源辐射作用的组合梁，应考虑温度效应的影响。钢梁和混凝土翼板间的计算温度差应按实际情况采用。

4 混凝土收缩产生的内力及变形可按组合梁混凝土板与钢梁之间的温差 -15°C 计算。

5 考虑混凝土徐变影响时，可将钢与混凝土的弹性模量比放大一倍。

14.1.4 组合梁施工时，混凝土硬结前的材料重量和施工荷载应由钢梁承受，钢梁应根据实际临时支撑的情况按本标准第 3 章和第 7 章的规定验算其强度、稳定性和变形。

计算组合梁挠度和负弯矩区裂缝宽度时应考虑施工方法及工序的影响。计算组合梁挠度时，应将施工阶段的挠度和使用阶段续加荷载产生的挠度相叠加，当钢梁下有临时支撑时，应考虑拆除临时支撑时引起的附加变形。计算组合梁负弯矩区裂缝宽度时，可仅考虑形成组合截面后引入的支座负弯矩值。

14.1.5 在强度和变形满足要求时，组合梁可按部分抗剪连接进行设计。

14.1.6 按本章进行设计的组合梁，钢梁受压区的板件宽厚比应符合本标准第 10 章中塑性设计的相关规定。当组合梁受压上翼缘不符合塑性设计要求的板件宽厚比限值，但连接件满足下列要求时，仍可采用塑性方法进行设计：

1 当混凝土板沿全长和组合梁接触（如现浇楼板）时，连接件最大间距不大于 $22t_f \varepsilon_k$ ；当混凝土板和组合梁部分接触（如压型钢板横肋垂直于钢梁）时，连接件最大间距不大于

$15t_f \varepsilon_k$; ε_k 为钢号修正系数, t_f 为钢梁受压上翼缘厚度。

2 连接件的外侧边缘与钢梁翼缘边缘之间的距离不大于 $9t_f \varepsilon_k$ 。

14.1.7 组合梁承载能力按塑性分析方法进行计算时, 连续组合梁和框架组合梁在竖向荷载作用下的内力可采用不考虑混凝土开裂的模型进行弹性分析, 并按本标准第 10 章的规定对弯矩进行调幅, 楼板的设计应符合现行国家标准《混凝土结构设计规范》GB 50010 的有关规定。

14.1.8 组合梁应按本标准第 14.6 节的规定进行混凝土翼板的纵向抗剪验算; 在组合梁的强度、挠度和裂缝计算中, 可不考虑板托截面。

14.2 组合梁设计

14.2.1 完全抗剪连接组合梁的受弯承载力应符合下列规定:

1 正弯矩作用区段:

1) 塑性中和轴在混凝土翼板内 (图 14.2.1-1), 即 $Af \leq b_e h_{c1} f_c$ 时:

$$M \leq b_e x f_c y \quad (14.2.1-1)$$

$$x = Af / (b_e f_c) \quad (14.2.1-2)$$

式中: M ——正弯矩设计值 ($N \cdot mm$);

A ——钢梁的截面面积 (mm^2);

x ——混凝土翼板受压区高度 (mm);

y ——钢梁截面应力的合力至混凝土受压区截面应力的合力间的距离 (mm);

f_c ——混凝土抗压强度设计值 (N/mm^2)。

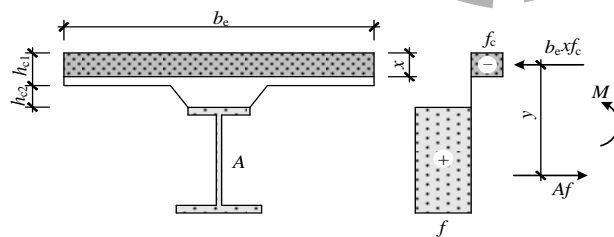


图 14.2.1-1 塑性中和轴在混凝土翼板内时的组合梁截面及应力图形

2) 塑性中和轴在钢梁截面内 (图 14.2.1-2), 即 $Af > b_e h_{c1} f_c$ 时:

$$M \leq b_e h_{c1} f_c y_1 + A_c f y_2 \quad (14.2.1-3)$$

$$A_c = 0.5(A - b_e h_{c1} f_c / f) \quad (14.2.1-4)$$

式中: A_c ——钢梁受压区截面面积 (mm^2);

y_1 ——钢梁受拉区截面形心至混凝土翼板受压区截面形心的距离 (mm);

y_2 ——钢梁受拉区截面形心至钢梁受压区截面形心的距离 (mm)。

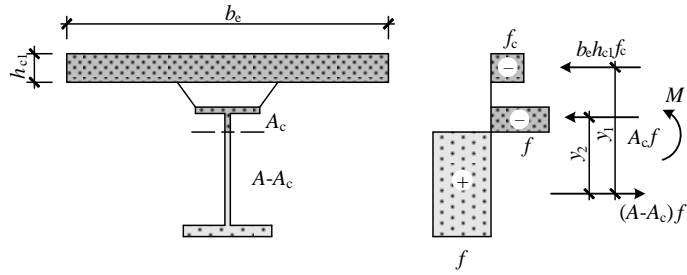


图 14.2.1-2 塑性中和轴在钢梁内时的组合梁截面及应力图形

2 负弯矩作用区段 (图 14.2.1-3):

$$M' \leq M_s + A_{st} f_{st} (y_3 + y_4/2) \quad (14.2.1-5)$$

$$M_s = (S_1 + S_2) f \quad (14.2.1-6)$$

$$f_{st} A_{st} + f (A - A_c) = f A_c \quad (14.2.1-7)$$

式中: M' ——负弯矩设计值 (N·mm);

S_1, S_2 ——钢梁塑性中和轴 (平分钢梁截面积的轴线) 以上和以下截面对该轴的面积矩 (mm³);

A_{st} ——负弯矩区混凝土翼板有效宽度范围内的纵向钢筋截面面积 (mm²);

f_{st} ——钢筋抗拉强度设计值 (N/mm²);

y_3 ——纵向钢筋截面形心至组合梁塑性中和轴的距离, 根据截面轴力平衡式 (14.2.1-7) 求出钢梁受压区面积 A_c , 取钢梁拉压区交界处位置为组合梁塑性中和轴位置 (mm);

y_4 ——组合梁塑性中和轴至钢梁塑性中和轴的距离。当组合梁塑性中和轴在钢梁腹板内时, 取 $y_4 = A_{st} f_{st} / (2t_w f)$, 当该中和轴在钢梁翼缘内时, 可取 y_4 等于钢梁塑性中和轴至腹板上边缘的距离 (mm)。

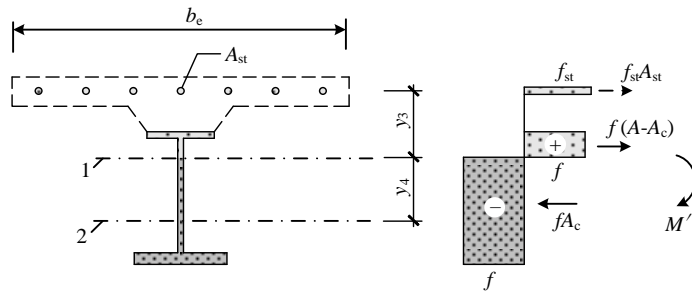


图 14.2.1-3 负弯矩作用时组合梁截面及应力图形

1—组合截面塑性中和轴；2—钢梁截面塑性中和轴

14.2.2 部分抗剪连接组合梁在正弯矩区段的受弯承载力宜符合下列公式规定（图 14.2.2）：

$$x = n_r N_v^c / (b_e f_c) \quad (14.2.2-1)$$

$$A_c = (A f - n_r N_v^c) / (2 f) \quad (14.2.2-2)$$

$$M_{u,r} = n_r N_v^c y_1 + 0.5 (A f - n_r N_v^c) y_2 \quad (14.2.2-3)$$

式中： $M_{u,r}$ ——部分抗剪连接时组合梁截面正弯矩受弯承载力（ $N \cdot mm$ ）；

n_r ——部分抗剪连接时最大正弯矩验算截面到最近零弯矩点之间的抗剪连接件数目；

N_v^c ——每个抗剪连接件的纵向受剪承载力，按本标准第 14.3 节的有关公式计算（ N ）。

y_1 、 y_2 ——如图 14.2.2 所示，可按式（14.2.2-2）所示的轴力平衡关系式确定受压钢梁的面积 A_c ，进而确定组合梁塑性中和轴的位置（ mm ）。

计算部分抗剪连接组合梁在负弯矩作用区段的受弯承载力时，仍按本标准式（14.2.1-5）计算，但 $A_s f_{st}$ 应取 $n_r N_v^c$ 和 $A_s f_{st}$ 两者中的较小值， n_r 取为最大负弯矩验算截面到最近零弯矩点之间的抗剪连接件数目。

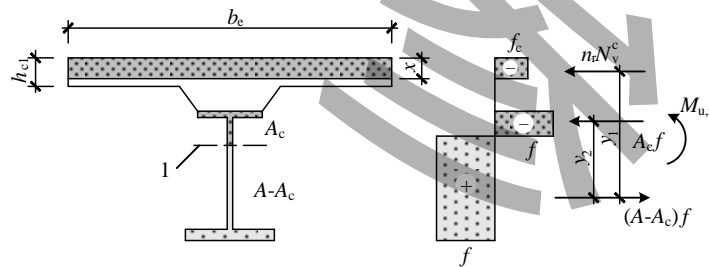


图 14.2.2 部分抗剪连接组合梁计算简图

1—组合梁塑性中和轴

14.2.3 组合梁的受剪强度应按本标准式（10.3.2）计算。

14.2.4 用弯矩调幅设计法计算组合梁强度时，按下列规定考虑弯矩与剪力的相互影响：

- 1 受正弯矩的组合梁截面不考虑弯矩和剪力的相互影响；
- 2 受负弯矩的组合梁截面，当剪力设计值 $V \leq 0.5 h_w t_w f_v$ 时，可不对验算负弯矩受弯承载力所用的腹板钢材强度设计值进行折减；当 $V > 0.5 h_w t_w f_v$ 时，验算负弯矩受弯承载力所用的腹板钢材强度设计值 f 可折减为 $(1 - \rho) f$ ，折减系数 ρ 应按下式计算：

力所用的腹板钢材强度设计值进行折减；当 $V > 0.5 h_w t_w f_v$ 时，验算负弯矩受弯承载力所用的腹板钢材强度设计值 f 可折减为 $(1 - \rho) f$ ，折减系数 ρ 应按下式计算：

$$\rho = [2V / (h_w t_w f_v) - 1]^2 \quad (14.2.4)$$

14.3 抗剪连接件的计算

14.3.1 组合梁的抗剪连接件宜采用圆柱头焊钉，也可采用槽钢或有可靠依据的其他类型连接件（图 14.3.1）。单个抗剪连接件的受剪承载力设计值应由下列公式确定：

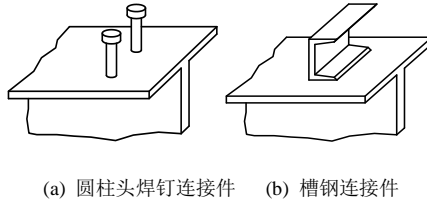


图 14.3.1 连接件的外形

1 圆柱头焊钉连接件：

$$N_v^c = 0.43 A_s \sqrt{E_c f_c} \leq 0.7 A_s f_u \quad (14.3.1-1)$$

式中： E_c ——混凝土的弹性模量（ N/mm^2 ）；

A_s ——圆柱头焊钉钉杆截面面积（ mm^2 ）；

f_u ——圆柱头焊钉极限抗拉强度设计值，需满足现行国家标准《电弧螺柱焊用圆柱头焊钉》GB/T 10433 的要求（ N/mm^2 ）。

2 槽钢连接件：

$$N_v^c = 0.26(t + 0.5t_w) l_c \sqrt{E_c f_c} \quad (14.3.1-2)$$

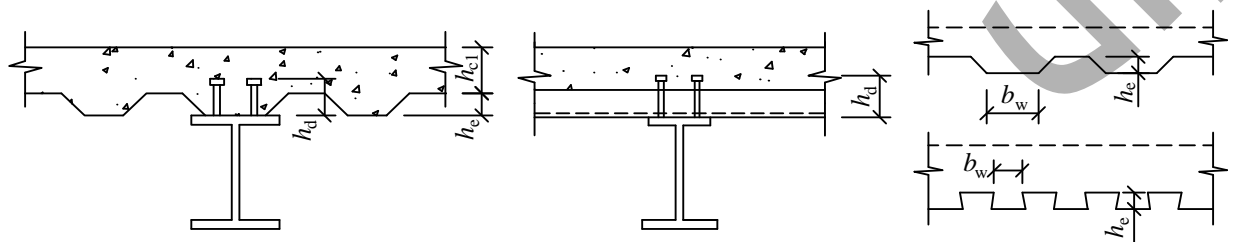
式中： t ——槽钢翼缘的平均厚度（ mm ）；

t_w ——槽钢腹板的厚度（ mm ）；

l_c ——槽钢的长度（ mm ）。

槽钢连接件通过肢尖肢背两条通长角焊缝与钢梁连接，角焊缝按承受该连接件的受剪承载力设计值 N_v^c 进行计算。

14.3.2 对于用压型钢板混凝土组合板做翼板的组合梁（图 14.3.2），其焊钉连接件的受剪承载力设计值应分别按以下两种情况予以降低：



(a) 肋与钢梁平行的组合梁截面 (b) 肋与钢梁垂直的组合梁截面 (c) 压型钢板作底模的楼板剖面

图 14.3.2 用压型钢板作混凝土翼板底模的组合梁

1 当压型钢板肋平行于钢梁布置（图 14.3.2 (a)）， $b_w/h_e < 1.5$ 时，按本标准式 (14.3.1-1) 算得的 N_v^c 应乘以折减系数 β_v 后取用。 β_v 值按下式计算：

$$\beta_v = 0.6 \frac{b_w}{h_e} \left(\frac{h_d - h_e}{h_e} \right) \leq 1 \quad (14.3.2-1)$$

式中： b_w ——混凝土凸肋的平均宽度，当肋的上部宽度小于下部宽度时（图 14.3.2 (c)），改取上部宽度（mm）；

h_e ——混凝土凸肋高度（mm）；

h_d ——焊钉高度（mm）。

2 当压型钢板肋垂直于钢梁布置时（图 14.3.2 (b)），焊钉连接件承载力设计值的折减系数按下式计算：

$$\beta_v = \frac{0.85 b_w}{\sqrt{n_0} h_e} \left(\frac{h_d - h_e}{h_e} \right) \leq 1 \quad (14.3.2-2)$$

式中： n_0 ——在梁某截面处一个肋中布置的焊钉数，当多于 3 个时，按 3 个计算。

14.3.3 位于负弯矩区段的抗剪连接件，其受剪承载力设计值 N_v^c 应乘以折减系数 0.9。

14.3.4 当采用柔性抗剪连接件时，抗剪连接件的计算应以弯矩绝对值最大点及支座为界限，划分为若干个区段（图 14.3.4），逐段进行布置。每个剪跨区段内钢梁与混凝土翼板交界面的纵向剪力 V_s 应按下列公式确定：

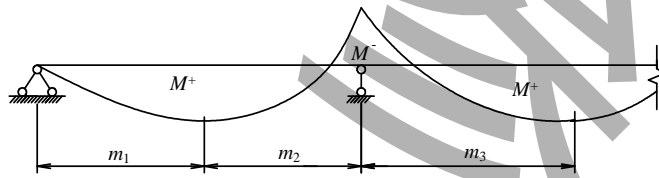


图 14.3.4 连续梁剪跨区划分图

1 正弯矩最大点到边支座区段，即 m_1 区段， V_s 取 Af 和 $b_e h_{c1} f_c$ 中的较小者。

2 正弯矩最大点到中支座（负弯矩最大点）区段，即 m_2 和 m_3 区段：

$$V_s = \min \{ Af, b_e h_{c1} f_c \} + A_{st} f_{st} \quad (14.3.4-1)$$

按完全抗剪连接设计时，每个剪跨区段内需要的连接件总数 n_f ，按下式计算：

$$n_f = V_s / N_v^c \quad (14.3.4-2)$$

部分抗剪连接组合梁，其连接件的实配个数不得少于 n_f 的 50%。

按式 (14.3.4-2) 算得的连接件数量，可在对应的剪跨区段内均匀布置。当在此剪跨区段内有较大集中荷载作用时，应将连接件个数 n_f 按剪力图面积比例分配后再各自均匀布置。

14.4 挠度计算

14.4.1 组合梁的挠度应分别按荷载的标准组合和准永久组合进行计算，以其中的较大值作为依据。挠度可按结构力学方法进行计算，仅受正弯矩作用的组合梁，其弯曲刚度应取考虑滑移效应的折减刚度，连续组合梁宜按变截面刚度梁进行计算。按荷载的标准组合和准永久组合进行计算时，组合梁应各取其相应的折减刚度。

14.4.2 组合梁考虑滑移效应的折减刚度 B 可按式确定：

$$B = \frac{EI_{\text{eq}}}{1 + \xi} \quad (14.4.2)$$

式中： E ——钢梁的弹性模量（ N/mm^2 ）；

I_{eq} ——组合梁的换算截面惯性矩；对荷载的标准组合，可将截面中的混凝土翼板有效宽度除以钢与混凝土弹性模量的比值 α_E 换算为钢截面宽度后，计算整个截面的惯性矩；对荷载的准永久组合，则除以 $2\alpha_E$ 进行换算；对于钢梁与压型钢板混凝土组合板构成的组合梁，应取其较弱截面的换算截面进行计算，且不计压型钢板的作用（ mm^4 ）。

ξ ——刚度折减系数，宜按本标准第 14.4.3 条进行计算。

14.4.3 刚度折减系数 ξ 宜按下列公式计算（当 $\xi \leq 0$ 时，取 $\xi = 0$ ）：

$$\xi = \eta \left[0.4 - \frac{3}{(jl)^2} \right] \quad (14.4.3-1)$$

$$\eta = \frac{36Ed_c p A_0}{n_s k h l^2} \quad (14.4.3-2)$$

$$j = 0.81 \sqrt{\frac{n_s N_v^c A_1}{EI_0 p}} \quad (\text{mm}^{-1}) \quad (14.4.3-3)$$

$$A_0 = \frac{A_{\text{cf}} A}{a_E A + A_{\text{cf}}} \quad (14.4.3-4)$$

$$A_1 = \frac{I_0 + A_0 d_c^2}{A_0} \quad (14.4.3-5)$$

$$I_0 = I + \frac{I_{\text{cf}}}{\alpha_E} \quad (14.4.3-6)$$

式中： A_{cf} ——混凝土翼板截面面积；对压型钢板混凝土组合板的翼板，应取其较弱截面的面积，且不考虑压型钢板（ mm^2 ）；

A ——钢梁截面面积（ mm^2 ）；

- I ——钢梁截面惯性矩 (mm^4);
- I_{cf} ——混凝土翼板的截面惯性矩; 对压型钢板混凝土组合板的翼板, 应取其较弱截面的惯性矩, 且不考虑压型钢板 (mm^4);
- d_c ——钢梁截面形心到混凝土翼板截面 (对压型钢板混凝土组合板为其较弱截面) 形心的距离 (mm);
- h ——组合梁截面高度 (mm);
- l ——组合梁的跨度 (mm);
- N_v^c ——抗剪连接件的承载力设计值, 应按本标准第 14.3.1 条的规定计算 (单位取 N);
- p ——抗剪连接件的纵向平均间距 (mm);
- k ——抗剪连接件刚度系数, $k = N_v^c (\text{N}/\text{mm})$;
- n_s ——抗剪连接件在一根梁上的列数;
- α_E ——钢梁与混凝土弹性模量的比值。

14.5 负弯矩区裂缝宽度计算

14.5.1 组合梁负弯矩区段混凝土在正常使用极限状态下考虑长期作用影响的最大裂缝宽度 w_{max} 应按现行国家标准《混凝土结构设计规范》GB 50010 的规定按轴心受拉构件进行计算, 其值不得大于现行国家标准《混凝土结构设计规范》GB 50010 所规定的限值。

14.5.2 按荷载效应的标准组合计算的开裂截面纵向受拉钢筋的应力 σ_{sk} 按下列公式计算:

$$\sigma_{\text{sk}} = \frac{M_k y_s}{I_{\text{cr}}} \quad (14.5.2-1)$$

$$M_k = M_e (1 - \alpha_r) \quad (14.5.2-2)$$

式中: I_{cr} ——由纵向普通钢筋与钢梁形成的组合截面的惯性矩 (mm^4);

y_s ——钢筋截面重心至钢筋和钢梁形成的组合截面中和轴的距离 (mm);

M_k ——钢与混凝土形成组合截面之后, 考虑了弯矩调幅的标准荷载作用下支座截面负弯矩组合值, 对于悬臂组合梁, 式 (14.5.2-2) 中的 M_k 应根据平衡条件计算得到 ($\text{N} \cdot \text{mm}$);

M_e ——钢与混凝土形成组合截面之后, 标准荷载作用下按未开裂模型进行弹性计算得到的连续组合梁中支座负弯矩值 ($\text{N} \cdot \text{mm}$);

α_r ——正常使用极限状态连续组合梁中支座负弯矩调幅系数, 其取值不宜超过 15%。

14.6 纵向抗剪计算

14.6.1 组合梁板托及翼缘板纵向受剪承载力验算时，应分别验算图 14.6.1 所示的纵向受剪界面 a-a、b-b、c-c 及 d-d。

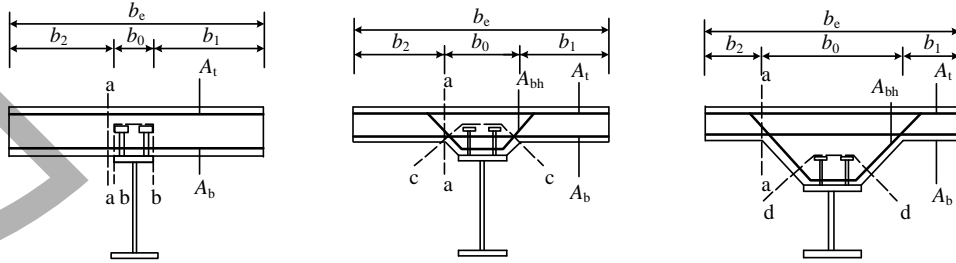


图 14.6.1 混凝土板纵向受剪界面

A_t —混凝土板顶部附近单位长度内钢筋面积的总和 (mm^2/mm)，包括混凝土板内抗弯和构造钢筋；

A_b 、 A_{bh} —分别为混凝土板底部、承托底部单位长度内钢筋面积的总和 (mm^2/mm)。

14.6.2 单位纵向长度内受剪界面上的纵向剪力设计值应按下列公式计算：

1 单位纵向长度上 b-b、c-c 及 d-d 受剪界面（图 14.6.1）的计算纵向剪力为：

$$v_{l,1} = \frac{V_s}{m_i} \quad (14.6.2-1)$$

2 单位纵向长度上 a-a 受剪界面（图 14.6.1）的计算纵向剪力为：

$$v_{l,1} = \max\left(\frac{V_s}{m_i} \times \frac{b_1}{b_e}, \frac{V_s}{m_i} \times \frac{b_2}{b_e}\right) \quad (14.6.2-2)$$

式中： $v_{l,1}$ ——单位纵向长度内受剪界面上的纵向剪力设计值；

V_s ——每个剪跨区段内钢梁与混凝土翼板交界面的纵向剪力，按本标准第 14.3.4 条的规定计算；

m_i ——剪跨区段长度（图 14.3.4）；

b_1 、 b_2 ——分别为混凝土翼板左右两侧挑出的宽度（图 14.6.1）；

b_e ——混凝土翼板有效宽度，应按对应跨的跨中有效宽度取值，有效宽度应按本标准第 14.1.2 条的规定计算。

14.6.3 组合梁承托及翼缘板界面纵向受剪承载力计算应符合下列公式规定：

$$v_{l,1} \leq v_{lu,1} \quad (14.6.3-1)$$

$$v_{lu,1} = 0.7f_t b_f + 0.8A_e f_r \quad (14.6.3-2)$$

$$v_{lu,1} = 0.25b_f f_c \quad (14.6.3-3)$$

式中： $v_{lu,1}$ ——单位纵向长度内界面受剪承载力（N/mm），取式（14.6.3-2）和式（14.6.3-3）的较小值；

f_t ——混凝土抗拉强度设计值（N/mm²）；

b_f ——受剪界面的横向长度，按图 14.6.1 所示的 a-a、b-b、c-c 及 d-d 连线在抗剪连接件以外的最短长度取值（mm）；

A_e ——单位长度上横向钢筋的截面面积（mm²/mm），按图 14.6.1 和表 14.6.3 取值；

f_t ——横向钢筋的强度设计值（N/mm²）。

表 14.6.3 单位长度上横向钢筋的截面面积 A_e

剪切面	a-a	b-b	c-c	d-d
A_e	$A_b + A_t$	$2A_b$	$2(A_b + A_{bh})$	$2A_{bh}$

14.6.4 横向钢筋的最小配筋率应满足下式要求：

$$A_e f_t / b_f > 0.75 (N/mm^2) \quad (14.6.4)$$

14.7 构造要求

14.7.1 组合梁截面高度不宜超过钢梁截面高度的 2 倍，混凝土板托高度 h_{c2} 不宜超过翼板厚度 h_{c1} 的 1.5 倍。

14.7.2 组合梁边梁混凝土翼板的构造应满足下列要求：

- 1 有板托时，伸出长度不宜小于 h_{c2} ；
- 2 无板托时，应同时满足伸出钢梁中心线不小于 150mm、伸出钢梁翼缘边不小于 50mm

的要求（图 14.7.2）。

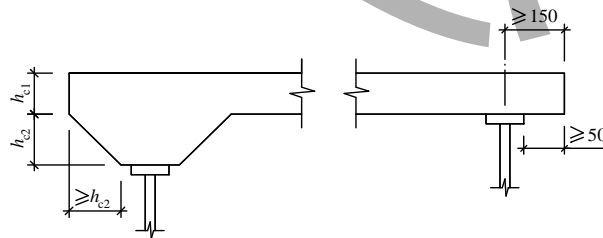


图 14.7.2 边梁构造图

14.7.3 连续组合梁在中间支座负弯矩区的上部纵向钢筋及分布钢筋，应按现行国家标准《混凝土结构设计规范》GB 50010 的规定设置。

14.7.4 抗剪连接件的设置应符合下列规定：

- 1 圆柱头焊钉连接件钉头下表面或槽钢连接件上翼缘下表面与翼板底部钢筋顶面的距离 h_{e0} 不宜小于 30mm；

2 连接件沿梁跨度方向的最大间距不应大于混凝土翼板（包括板托）厚度的 3 倍，且不应大于 300mm；连接件的外侧边缘与钢梁翼缘边缘之间的距离不应小于 20mm；连接件的外侧边缘至混凝土翼板边缘间的距离不应小于 100mm；连接件顶面的混凝土保护层厚度不应小于 15mm。

14.7.5 圆柱头焊钉连接件除应满足本标准第 14.7.4 条的要求外，尚应符合下列规定：

1 当焊钉位置不正对钢梁腹板时，如钢梁上翼缘承受拉力，则焊钉钉杆直径不应大于钢梁上翼缘厚度的 1.5 倍；如钢梁上翼缘不承受拉力，则焊钉钉杆直径不应大于钢梁上翼缘厚度的 2.5 倍。

2 焊钉长度不应小于其杆径的 4 倍。

3 焊钉沿梁轴线方向的间距不应小于杆径的 6 倍，垂直于梁轴线方向的间距不应小于杆径的 4 倍。

4 用压型钢板作底模的组合梁，焊钉钉杆直径不宜大于 19mm，混凝土凸肋宽度不应小于焊钉钉杆直径的 2.5 倍；焊钉高度 h_d 应符合 $h_d \geq h_c + 30$ 的要求（本标准图 14.3.2）。

14.7.6 槽钢连接件一般采用 Q235 钢，截面不宜大于 [12.6。

14.7.7 横向钢筋的构造要求应符合下列规定：

1 横向钢筋的间距不应大于 $4h_{e0}$ ，且不应大于 200mm。

2 板托中应配 U 形横向钢筋加强（本标准图 14.6.1）。板托中横向钢筋的下部水平段应该设置在距钢梁上翼缘 50mm 的范围以内。

14.7.8 对于承受负弯矩的箱形截面组合梁，可在钢箱梁底板上方或腹板内侧设置抗剪连接件并浇筑混凝土。

15 钢管混凝土柱及节点

15.1 一般规定

15.1.1 本章适用于不直接承受动力荷载的钢管混凝土柱及节点的设计和计算。

15.1.2 钢管混凝土柱可用于框架结构、框架-剪力墙结构、框架-核心筒结构、框架-支撑结构、筒中筒结构、部分框支-剪力墙结构和杆塔结构。

15.1.3 在工业与民用建筑中，与钢管混凝土柱相连的框架梁宜采用钢梁或钢-混凝土组合梁，也可采用现浇钢筋混凝土梁。

15.1.4 钢管的选用应符合本标准第 4 章的有关规定，混凝土的强度等级应与钢材强度相匹配，不得使用对钢管有腐蚀作用的外加剂，混凝土的抗压强度和弹性模量应按现行国家标准《混凝土结构设计规范》GB50010 的规定采用。

15.1.5 钢管混凝土柱和节点的计算应符合现行国家标准《钢管混凝土结构技术规范》GB 50936 的有关规定。

15.1.6 钢管混凝土柱除应进行使用阶段的承载力设计外，尚应进行施工阶段的承载力验算。进行施工阶段的承载力验算时，应采用空钢管截面，空钢管柱在施工阶段的轴向应力，不应大于其抗压强度设计值的 60%，并应满足稳定性要求。

15.1.7 钢管内浇注混凝土时，应采取有效措施保证混凝土的密实性。

15.1.8 钢管混凝土柱宜考虑混凝土徐变对稳定承载力的不利影响。

15.2 矩形钢管混凝土柱

15.2.1 矩形钢管可采用冷成型的直缝钢管或螺旋缝焊接管及热轧管，也可采用冷弯型钢或热轧钢板、型钢焊接成型的矩形管。连接可采用高频焊、自动或半自动焊和手工对接焊缝。当矩形钢管混凝土构件采用钢板或型钢组合时，其壁板间的连接焊缝应采用全熔透焊缝。

15.2.2 矩形钢管混凝土柱边长尺寸不宜小于 150mm，钢管壁厚不应小于 3mm。

15.2.3 矩形钢管混凝土柱应考虑角部对混凝土约束作用的减弱，当长边尺寸大于 1m 时，应采取构造措施增强矩形钢管对混凝土的约束作用和减小混凝土收缩的影响。

15.2.4 矩形钢管混凝土柱受压计算时，混凝土的轴心受压承载力承担系数可考虑钢管与混凝土的变形协调来分配；受拉计算时，可不考虑混凝土的作用，仅计算钢管的受拉承载力。

15.3 圆形钢管混凝土柱

15.3.1 圆钢管可采用焊接圆钢管或热轧无缝钢管等。

15.3.2 圆形钢管混凝土柱截面直径不宜小于 180mm，壁厚不应小于 3mm。

15.3.3 圆形钢管混凝土柱应采取有效措施保证钢管对混凝土的环箍作用；当直径大于 2m 时，应采取有效措施减小混凝土收缩的影响。

15.3.4 圆形钢管混凝土柱受拉弹性阶段计算时，可不考虑混凝土的作用，仅计算钢管的受拉承载力；钢管屈服后，可考虑钢管和混凝土共同工作，受拉承载力可适当提高。

15.4 钢管混凝土柱与钢梁连接节点

15.4.1 矩形钢管混凝土柱与钢梁连接节点可采用隔板贯通节点、内隔板节点、外环板节点和外肋环板节点。

15.4.2 圆形钢管混凝土柱与钢梁连接节点可采用外加强环节点、内加强环节点、钢梁穿心式节点、牛腿式节点和承重销式节点。

15.4.3 柱内隔板上应设置混凝土浇筑孔和透气孔，混凝土浇筑孔孔径不应小于 200mm，透气孔孔径不宜小于 25mm。

15.4.4 节点设置外环板或外加强环时，外环板的挑出宽度应满足可靠传递梁端弯矩和局部稳定要求。

16 疲劳计算及防脆断设计

16.1 一般规定

16.1.1 直接承受动力荷载重复作用的钢结构构件及其连接，当应力变化的循环次数 n 等于或大于 5×10^4 次时，应进行疲劳计算。

16.1.2 本章规定的结构构件及其连接的疲劳计算，不适用于下列条件：

- 1 构件表面温度高于 150°C ；
- 2 处于海水腐蚀环境；
- 3 焊后经热处理消除残余应力；
- 4 构件处于低周-高应变疲劳状态。

16.1.3 疲劳计算应采用容许应力幅法，应力应按弹性状态计算，容许应力幅应按构件和连接类别、应力循环次数以及计算部位的板件厚度确定。对非焊接的构件和连接，其应力循环中不出现拉应力的部位可不计算疲劳强度。

16.1.4 在低温下工作或制作安装的钢结构构件应进行防脆断设计。

16.1.5 需计算疲劳构件所用钢材应具有冲击韧性的合格保证，钢材质量等级的选用应符合本标准第 4.3.3 条的规定。

16.2 疲劳计算

16.2.1 在结构使用寿命期间，当常幅疲劳或变幅疲劳的最大应力幅符合下列公式时，则疲劳强度满足要求。

- 1 正应力幅的疲劳计算：

$$\Delta\sigma < \gamma_L [\Delta\sigma_L] \quad (16.2.1-1)$$

对焊接部位：

$$\Delta\sigma = \sigma_{\max} - \sigma_{\min} \quad (16.2.1-2)$$

对非焊接部位：

$$\Delta\sigma = \sigma_{\max} - 0.7\sigma_{\min} \quad (16.2.1-3)$$

- 2 剪应力幅的疲劳计算：

$$\Delta\tau < [\Delta\tau_L] \quad (16.2.1-4)$$

对焊接部位：

$$\Delta\tau < \tau_{\max} - \tau_{\min} \quad (16.2.1-5)$$

对非焊接部位:

$$\Delta\tau < \tau_{\max} - 0.7\tau_{\min} \quad (16.2.1-6)$$

3 板厚或直径修正系数 γ_t 应按下列规定采用:

- 1) 对于横向角焊缝连接和对接焊缝连接, 当连接板厚 t (mm) 超过 25mm 时, 应按下列下式计算:

$$\gamma_t = \left(\frac{25}{t}\right)^{0.25} \quad (16.2.1-7)$$

- 2) 对于螺栓轴向受拉连接, 当螺栓的公称直径 d (mm) 大于 30mm 时, 应按下列下式计算:

$$\gamma_t = \left(\frac{30}{d}\right)^{0.25} \quad (16.2.1-8)$$

- 3) 其余情况取 $\gamma_t = 1.0$ 。

式中: $\Delta\sigma$ —— 构件或连接计算部位的正应力幅 (N/mm²);

σ_{\max} —— 计算部位应力循环中的最大拉应力(取正值) (N/mm²);

σ_{\min} —— 计算部位应力循环中的最小拉应力或压应力 (N/mm²), 拉应力取正值, 压应力取负值;

$\Delta\tau$ —— 构件或连接计算部位的剪应力幅 (N/mm²);

τ_{\max} —— 计算部位应力循环中的最大剪应力 (N/mm²);

τ_{\min} —— 计算部位应力循环中的最小剪应力 (N/mm²);

$[\Delta\sigma_L]$ —— 正应力幅的疲劳截止限 (N/mm²), 根据本标准附录 K 规定的构件和连接类别按表 16.2.1-1 采用;

$[\Delta\tau_L]$ —— 剪应力幅的疲劳截止限 (N/mm²), 根据本标准附录 K 规定的构件和连接类别按表 16.2.1-2 采用。

表 16.2.1-1 正应力幅的疲劳计算参数

构件与连接类别	构件与连接相关系数		循环次数 n 为 2×10^6 次的容许正应力幅 $[\Delta\sigma]_{2 \times 10^6}$ (N/mm ²)	循环次数 n 为 5×10^6 次的容许正应力幅 $[\Delta\sigma]_{5 \times 10^6}$ (N/mm ²)	疲劳截止限 $[\Delta\sigma_L]_{1 \times 10^8}$ (N/mm ²)
	C_z	β_z			
Z1	1920×10^{12}	4	176	140	85
Z2	861×10^{12}	4	144	115	70
Z3	3.91×10^{12}	3	125	92	51
Z4	2.81×10^{12}	3	112	83	46
Z5	2.00×10^{12}	3	100	74	41
Z6	1.46×10^{12}	3	90	66	36
Z7	1.02×10^{12}	3	80	59	32
Z8	0.72×10^{12}	3	71	52	29
Z9	0.50×10^{12}	3	63	46	25
Z10	0.35×10^{12}	3	56	41	23
Z11	0.25×10^{12}	3	50	37	20
Z12	0.18×10^{12}	3	45	33	18
Z13	0.13×10^{12}	3	40	29	16
Z14	0.09×10^{12}	3	36	26	14

注：构件与连接的分类应符合本标准附录 K 的规定。

表 16.2.1-2 剪应力幅的疲劳计算参数

构件与连接类别	构件与连接的相关系数		循环次数 n 为 2×10^6 次的容许剪应力幅 $[\Delta\tau]_{2 \times 10^6}$ (N/mm ²)	疲劳截止限 $[\Delta\tau_L]_{1 \times 10^8}$ (N/mm ²)
	C_J	β_J		
J1	4.10×10^{11}	3	59	16
J2	2.00×10^{16}	5	100	46
J3	8.61×10^{21}	8	90	55

注：构件与连接的类别应符合本标准附录 K 的规定。

16.2.2 当常幅疲劳计算不能满足本标准式 (16.2.1-1) 或式 (16.2.1-4) 要求时, 应按下列规定进行计算:

- 1 正应力幅的疲劳计算应符合下列公式规定:

$$\Delta\sigma \leq \gamma_t [\Delta\sigma] \quad (16.2.2-1)$$

当 $n \leq 5 \times 10^6$ 时:

$$[\Delta\sigma] = \left(\frac{C_z}{n} \right)^{1/\beta_z} \quad (16.2.2-2)$$

当 $5 \times 10^6 < n \leq 1 \times 10^8$ 时:

$$[\Delta\sigma] = \left[\left([\Delta\sigma]_{5 \times 10^6} \right)^2 \frac{C_z}{n} \right]^{1/(\beta_z+2)} \quad (16.2.2-3)$$

当 $n > 1 \times 10^8$ 时:

$$[\Delta\sigma] = [\Delta\sigma_L] \quad (16.2.2-4)$$

2 剪应力幅的疲劳计算应符合下列公式规定:

$$\Delta\tau \leq [\Delta\tau] \quad (16.2.2-5)$$

当 $n \leq 1 \times 10^8$ 时:

$$[\Delta\tau] = \left(\frac{C_j}{n} \right)^{1/\beta_j} \quad (16.2.2-6)$$

当 $n > 1 \times 10^8$ 时:

$$[\Delta\tau] = [\Delta\tau_L] \quad (16.2.2-7)$$

式中: $[\Delta\sigma]$ ——常幅疲劳的容许正应力幅(N/mm²):

n ——应力循环次数;

C_z 、 β_z ——构件和连接的相关参数,应根据本标准附录 K 规定的构件和连接类别,按本标

准表 16.2.1-1 采用;

$[\Delta\sigma]_{5 \times 10^6}$ ——循环次数 n 为 5×10^6 次的容许正应力幅 (N/mm²),应根据本标准附录 K 规定的

构件和连接类别,按本标准表 16.2.1-1 采用;

$[\Delta\tau]$ ——常幅疲劳的容许剪应力幅 (N/mm²);

C_j 、 β_j ——构件和连接的相关系数,应根据本标准附录 K 规定的构件和连接类别,按本标

准表 16.2.1-2 采用。

16.2.3 当变幅疲劳的计算不能满足本标准式(16.2.1-1)、式(16.2.1-4)要求,可按下列公式规定计算:

1 正应力幅的疲劳计算应符合下列公式规定:

$$\Delta\sigma_e \leq \gamma_t [\Delta\sigma]_{2 \times 10^6} \quad (16.2.3-1)$$

$$\Delta\sigma_e = \left[\frac{\sum n_i (\Delta\sigma_i)^{\beta_z} + ([\Delta\sigma]_{5 \times 10^6})^{-2} \sum n_j (\Delta\sigma_j)^{\beta_z+2}}{2 \times 10^6} \right]^{1/\beta_z} \quad (16.2.3-2)$$

2 剪应力幅的疲劳计算应符合下列公式规定:

$$\Delta\tau_e \leq [\Delta\tau]_{2 \times 10^6} \quad (16.2.3-3)$$

$$\Delta\tau_e = \left[\frac{\sum n_i (\Delta\tau_i)^{\beta_s}}{2 \times 10^6} \right]^{1/\beta_s} \quad (16.2.3-4)$$

式中: $\Delta\sigma_e$ ——由变幅疲劳预期使用寿命(总循环次数 $n = \sum n_i + \sum n_j$) 折算成循环次数 n 为 2×10^6 次的等效正应力幅 (N/mm^2);

$[\Delta\sigma]_{2 \times 10^6}$ ——循环次数 n 为 2×10^6 次的容许正应力幅 (N/mm^2), 应根据本标准附录 K 规定的构件和连接类别, 按本标准表 16.2.1-1 采用;

$\Delta\sigma_i$ 、 n_i ——应力谱中循环次数 $n \leq 5 \times 10^6$ 范围内的正应力幅 $\Delta\sigma_i$ (N/mm^2) 及其频次;

$\Delta\sigma_j$ 、 n_j ——应力谱中循环次数 n 在 ($5 \times 10^6 < n \leq 1 \times 10^8$) 范围内的正应力幅 $\Delta\sigma_j$ (N/mm^2) 及其频次;

$\Delta\tau_e$ ——由变幅疲劳预期使用寿命(总循环次数 $n = \sum n_i$) 折算成循环次数 n 为 2×10^6 次常幅疲劳的等效剪应力幅 (N/mm^2);

$[\Delta\tau]_{2 \times 10^6}$ ——循环次数 n 为 2×10^6 次的容许剪应力幅 (N/mm^2), 应根据本标准附录 K 规定的构件和连接类别, 按本标准表 16.2.1-2 采用;

$\Delta\tau_i$ 、 n_i ——应力谱中循环次数 $n \leq 1 \times 10^8$ 范围内的剪应力幅 $\Delta\tau_i$ (N/mm^2) 及其频次。

16.2.4 重级工作制吊车梁和重级、中级工作制吊车桁架的变幅疲劳可取应力循环中最大的应力幅按下列公式计算:

1 正应力幅的疲劳计算应符合下式要求:

$$\alpha_1 \Delta\sigma_e \leq \gamma_t [\Delta\sigma]_{2 \times 10^6} \quad (16.2.4-1)$$

2 剪应力幅的疲劳计算应符合下式要求:

$$\alpha_f \Delta \tau_e \leq [\Delta \tau]_{2 \times 10^6} \quad (16.2.4-2)$$

式中: α_f ——欠载效应的等效系数, 按表 16.2.4 采用。

表 16.2.4 吊车梁和吊车桁架欠载效应的等效系数 α_f

吊车类别	α_f
A6、A7、A8 工作级别 (重级) 的硬钩吊车	1.0
A6、A7 工作级别 (重级) 的软钩吊车	0.8
A4、A5 工作级别 (中级) 的吊车	0.5

16.2.5 直接承受动力荷载重复作用的高强度螺栓连接, 其疲劳计算应符合下列原则:

- 1 抗剪摩擦型连接可不进行疲劳验算, 但其连接处开孔主体金属应进行疲劳计算;
- 2 栓焊并用连接应力应按全部剪力由焊缝承担的原则, 对焊缝进行疲劳计算。

16.3 构造要求

16.3.1 直接承受动力重复作用并需进行疲劳验算的焊接连接除应符合本标准第 11.3.4 的规定外, 尚应符合下列规定:

- 1 严禁使用塞焊、槽焊、电渣焊和气电立焊连接;
- 2 焊接连接中, 当拉应力与焊缝轴线垂直时, 严禁采用部分焊透对接焊缝、背面不清根的无衬垫焊缝;
- 3 不同厚度板材或管材对接时, 均应加工成斜坡过渡。接口的错边量小于较薄板件厚度时, 宜将焊缝焊成斜坡状, 或将较厚板的一面 (或两面) 及管材的外壁 (或内壁) 在焊前加工成斜坡, 其坡度最大允许值为 1:4。

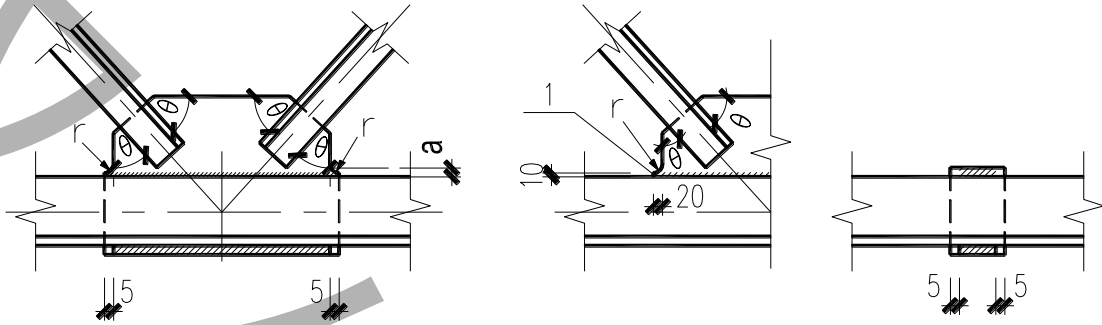
16.3.2 需要验算疲劳的吊车梁、吊车桁架及类似结构应符合下列规定:

- 1 焊接吊车梁的翼缘板宜用一层钢板, 当采用两层钢板时, 外层钢板宜沿梁通长设置, 并应在设计和施工中采取措施使上翼缘两层钢板紧密接触。
- 2 支承夹钳或刚性料耙硬钩起重机以及类似起重机的结构, 不宜采用吊车桁架和制动桁架。
- 3 焊接吊车桁架应符合下列规定:

- 1) 在桁架节点处, 腹杆与弦杆之间的间隙 a 不宜小于 50mm, 节点板的两侧边宜做成半径 r 不小于 60mm 的圆弧; 节点板边缘与腹杆轴线的夹角 θ 不应小于 30° (图 16.3.2

- 1); 节点板与角钢弦杆的连接焊缝, 起落弧点应至少缩进 5mm (图 16.3.2 - 1 (a)); 节点板与 H 形截面弦杆的 T 形对接与角接组合焊缝应予焊透, 圆弧处不得有起落弧缺陷, 其中重级工作制吊车桁架的圆弧处应予打磨, 使之与弦杆平缓过渡 (图 16.3.2 - 1 (b));

2) 杆件的填板当用焊缝连接时, 焊缝起落弧点应缩进至少 5mm (图 16.3.2 - 1 (c)), 重级工作制吊车桁架杆件的填板应采用高强度螺栓连接。



(a) 节点板与角钢弦杆的连接焊缝 (b) 节点板与弦杆的 (c) 角钢与填板焊接

T 形对接与角接组合焊缝

图 16.3.2-1 吊车桁架节点

1—用砂轮磨去

4 吊车梁翼缘板或腹板的焊接拼接应采用加引弧板和引出板的焊透对接焊缝, 引弧板和引出板割去处应予打磨平整。焊接吊车梁和焊接吊车桁架的工地整段拼接应采用焊接或高强度螺栓的摩擦型连接。

5 在焊接吊车梁或吊车桁架中, 焊透的 T 形连接对接与角接组合焊缝焊趾距腹板的距离宜采用腹板厚度的一半和 10mm 的较小值 (图 16.3.2-2)。

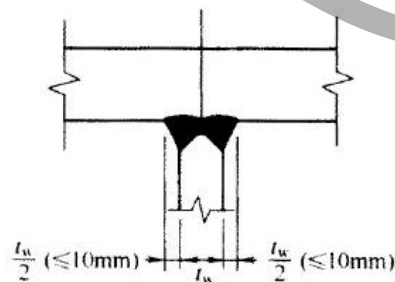


图 16.3.2-2 焊透的 T 形连接对接与角接组合焊缝

6 吊车梁横向加劲肋宽度不宜小于 90mm。在支座处的横向加劲肋应在腹板两侧成对设置, 并与梁上下翼缘刨平顶紧。中间横向加劲肋的上端应与梁上翼缘刨平顶紧, 在重级工作制吊车梁中, 中间横向加劲肋亦应在腹板两侧成对布置, 而中、轻级工作制吊车梁则可单侧设置或两侧错开设置。在焊接吊车梁中, 横向加劲肋 (含短加劲肋) 不得与受拉翼缘相焊, 但可与

受压翼缘焊接。端部支承加劲肋可与梁上下翼缘相焊，中间横向加劲肋的下端宜在距受拉下翼缘 50mm~100mm 处断开，其与腹板的连接焊缝不宜在肋下端起落弧。当吊车梁受拉翼缘（或吊车桁架下弦）与支撑连接时，不宜采用焊接。

7 直接铺设轨道的吊车桁架上弦，其构造要求应与连续吊车梁相同。

8 重级工作制吊车梁中，上翼缘与柱或制动桁架传递水平力的连接宜采用高强度螺栓的摩擦型连接，而上翼缘与制动梁的连接可采用高强度螺栓摩擦型连接或焊缝连接。吊车梁端部与柱的连接构造应设法减少由于吊车梁弯曲变形而在连接处产生的附加应力。

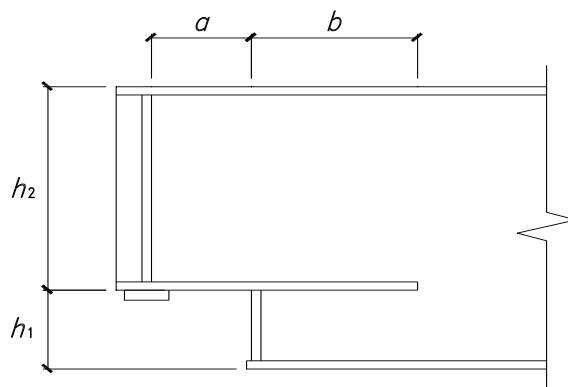
9 当吊车桁架和重级工作制吊车梁跨度等于或大于 12m，或轻、中级工作制吊车梁跨度等于或大于 18m 时，宜设置辅助桁架和下翼缘（下弦）水平支撑系统。当设置垂直支撑时，其位置不宜在吊车梁或吊车桁架竖向挠度较大处。对吊车桁架，应采取构造措施，以防止其上弦因轨道偏心而扭转。

10 重级工作制吊车梁的受拉翼缘板（或吊车桁架的受拉弦杆）边缘，宜为轧制边或自动气割边，当用手工气割或剪切机切割时，应沿全长刨边。

11 吊车梁的受拉翼缘（或吊车桁架的受拉弦杆）上不得焊接悬挂设备的零件，并不宜在该处打火或焊接夹具。

12 起重机钢轨的连接构造应保证车轮平稳通过。当采用焊接长轨且用压板与吊车梁连接时，压板与钢轨间应留有水平空隙（约 1mm）。

13 起重量 $Q \geq 1000\text{kN}$ （包括吊具重量）的重级工作制（A6~A8 级）吊车梁，不宜采用变截面。简支变截面吊车梁不宜采用圆弧式突变支座，宜采用直角式突变支座。重级工作制（A6~A8 级）简支变截面吊车梁应采用直角式突变支座，支座截面高度 h_2 不宜小于原截面高度的 $2/3$ ，支座加劲板距变截面处距离 a 不宜大于 $0.5h_2$ ，下翼缘连接长度 b 不宜小于 $1.5a$ （图 16.3.2-3）。



$$h_1 \leq 0.5h_2, a \leq 0.5h_2, b \geq 1.5a$$

16.4 防脆断设计

16.4.1 钢结构设计时应符合下列规定：

- 1 钢结构连接构造和加工工艺的选择应减少结构的应力集中和焊接约束应力，焊接构件宜采用较薄的板件组成；
- 2 应避免现场低温焊接；
- 3 减少焊缝的数量和降低焊缝尺寸，同时避免焊缝过分集中或多条焊缝交汇。

16.4.2 在工作温度等于或低于 $-30\text{ }^{\circ}\text{C}$ 的地区，焊接构件宜采用实腹式构件，避免采用手工焊接的格构式构件。

16.4.3 在工作温度等于或低于 $-20\text{ }^{\circ}\text{C}$ 的地区，焊接连接的构造应符合下列规定：

- 1 在桁架节点板上，腹杆与弦杆相邻焊缝焊趾间净距不宜小于 $2.5t$ ， t 为节点板厚度；
- 2 节点板与构件主材的焊接连接处（图 16.3.2-1）宜做成半径 r 不小于 60mm 的圆弧并予以打磨，使之平缓过渡；
- 3 在构件拼接连接部位，应使拼接件自由段的长度不小于 $5t$ ， t 为拼接件厚度(图 16.4.3)。

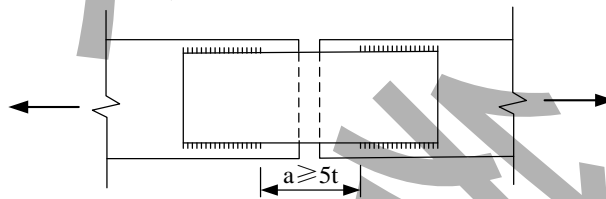


图 16.4.3 盖板拼接处的构造

16.4.4 在工作温度等于或低于 $-20\text{ }^{\circ}\text{C}$ 的地区，结构设计及施工应符合下列规定：

- 1 承重构件和节点的连接宜采用螺栓连接，施工临时安装连接应避免采用焊缝连接。
- 2 受拉构件的钢材边缘宜为轧制边或自动气割边。对厚度大于 10mm 的钢材采用手工气割或剪切边时，应沿全长刨边。
- 3 板件制孔应采用钻成孔或先冲后扩钻孔。
- 4 受拉构件或受弯构件的拉应力区不宜使用角焊缝。
- 5 对接焊缝的质量等级不得低于二级。

16.4.5 对于特别重要或特殊的结构构件和连接节点，可采用断裂力学和损伤力学的方法对其进行抗脆断验算。

17 钢结构抗震性能化设计

17.1 一般规定

17.1.1 本章适用于抗震设防烈度不高于 8 度 (0.20g)，结构高度不高于 100m 的框架结构、支撑结构和框架-支撑结构的构件和节点的抗震性能化设计。地震动参数和性能化设计原则应符合现行国家标准《建筑抗震设计规范》GB 50011 的规定。

17.1.2 钢结构建筑的抗震设防类别应按现行国家标准《建筑工程抗震设防分类标准》GB 50223 的规定采用。

17.1.3 钢结构构件的抗震性能化设计应根据建筑的抗震设防类别、设防烈度、场地条件、结构类型和不规则性，结构构件在整个结构中的作用，使用功能和附属设施功能的要求、投资大小、震后损失和修复难易程度等，经综合分析比较选定其抗震性能目标。构件塑性耗能区的抗震承载性能等级及其在不同地震动水准下的性能目标可按表 17.1.3 划分。

表 17.1.3 构件塑性耗能区的抗震承载性能等级和目标

承载性能等级	地震动水准		
	多遇地震	设防地震	罕遇地震
性能 1	完好	完好	基本完好
性能 2	完好	基本完好	基本完好~轻微变形
性能 3	完好	实际承载力满足高性能系数的要求	轻微变形
性能 4	完好	实际承载力满足较高性能系数的要求	轻微变形~中等变形
性能 5	完好	实际承载力满足中性能系数的要求	中等变形
性能 6	基本完好	实际承载力满足低性能系数的要求	中等变形~显著变形
性能 7	基本完好	实际承载力满足最低性能系数的要求	显著变形

注：性能 1 至性能 7 性能目标依次降低，性能系数的高、低取值见本标准第 17.2 节。

17.1.4 钢结构构件的抗震性能化设计可采用下列基本步骤和方法：

1 按现行国家标准《建筑抗震设计规范》GB 50011 或《构筑物抗震设计规范》GB 50191 的规定进行多遇地震作用验算，结构承载力及侧移应满足其规定，位于塑性耗能区的构件进行承载力计算时，可考虑该构件刚度折减形成等效弹性模型。

2 抗震设防类别为标准设防类（丙类）的建筑，可按表 17.1.4-1 初步选择塑性耗能区的承载性能等级。

表 17.1.4-1 塑性耗能区承载性能等级参考选用表

设防烈度	单层	$H \leq 50m$	$50m < H \leq 100m$
6 度 (0.05g)	性能 3~7	性能 4~7	性能 5~7
7 度 (0.10g)	性能 3~7	性能 5~7	性能 6~7
7 度 (0.15g)	性能 4~7	性能 5~7	性能 6~7
8 度 (0.20g)	性能 4~7	性能 6~7	性能 7

注: H 为钢结构房屋的高度, 即室外地面到主要屋面板板顶的高度 (不包括局部突出屋面的部分)。

3 按本标准第 17.2 节的有关规定进行设防地震下的承载力抗震验算:

- 1) 建立合适的结构计算模型进行结构分析;
- 2) 设定塑性耗能区的性能系数, 选择塑性耗能区截面, 使其实际承载性能等级与设定的性能系数尽量接近;
- 3) 其他构件承载力标准值应进行计入性能系数的内力组合效应验算, 当结构构件延性等级为 V 级时, 无须进行机构控制验算;
- 4) 必要时可调整截面或重新设定塑性耗能区的性能系数。

4 根据设防类别及塑性耗能区最低承载性能等级, 应根据表 17.1.4-2 确定构件和节点的延性等级, 按本标准第 17.3 节的规定对不同延性等级的相应要求采取抗震措施。

表 17.1.4-2 结构构件最低延性等级

设防类别	塑性耗能区最低承载性能等级						
	性能 1	性能 2	性能 3	性能 4	性能 5	性能 6	性能 7
适度设防类(丁类)	—	—	—	V 级	IV 级	III 级	II 级
标准设防类(丙类)	—	—	V 级	IV 级	III 级	II 级	I 级
重点设防类(乙类)	—	V 级	IV 级	III 级	II 级	I 级	—
特殊设防类(甲类)	V 级	IV 级	III 级	II 级	I 级	—	—

注: I 级至 V 级, 结构构件延性等级依次降低。

5 当塑性耗能区的最低承载性能等级为性能 5、性能 6 或性能 7 时, 通过罕遇地震下结构的弹塑性分析或按构件工作状态形成新的结构等效弹性分析模型, 进行竖向构件的弹塑性层间位移角验算, 应满足现行国家标准《建筑抗震设计规范》GB 50011、《构筑物抗震设计规范》GB 50191 的弹塑性层间位移角限值; 当所有构造要求均满足结构构件延性等级 I 级的要求时, 弹塑性层间位移角限值可增加 25%。

17.1.5 钢结构构件的性能系数应符合下列规定:

- 1 整个结构中不同部位的构件、同一部位的水平构件和竖向构件, 可有不同的性能系数; 节点域及其连接件, 承载力应符合强节点弱杆件的要求。

- 2 对框架结构，同层框架柱的性能系数宜高于框架梁。
- 3 对支撑结构和框架-中心支撑结构的支撑系统，同层框架柱的性能系数宜高于框架梁，框架梁的性能系数宜高于支撑。
- 4 框架-偏心支撑结构的支撑系统，同层框架柱的性能系数宜高于支撑，支撑的性能系数宜高于框架梁，框架梁的性能系数应高于消能梁段。
- 5 关键构件的性能系数不应低于一般构件。

17.1.6 采用抗震性能化设计的钢结构构件，其材料应符合下列规定：

- 1 钢材的质量等级应符合下列规定：
 - 1) 当工作温度高于 0℃时，其质量等级不应低于 B 级；
 - 2) 当工作温度不高于 0℃但高于-20℃时，Q235、Q345 钢不应低于 B 级，Q390、Q420 及 Q460 钢不应低于 C 级；
 - 3) 当工作温度不高于-20℃时，Q235、Q345 钢不应低于 C 级，Q390、Q420 及 Q460 钢不应低于 D 级。
- 2 构件塑性耗能区采用的钢材尚应符合下列规定：
 - 1) 钢材的屈服强度实测值与抗拉强度实测值的比值不应大于 0.85；
 - 2) 钢材应有明显的屈服台阶，且伸长率不应小于 20%；
 - 3) 钢材应满足屈服强度实测值不高于上一级钢材屈服强度规定值的条件；
 - 4) 钢材工作温度时夏比冲击韧性不宜低于 27J。
- 3 钢结构构件关键性焊缝的填充金属应检验 V 形切口的冲击韧性，其工作温度时夏比冲击韧性不应低于 27J。

17.1.7 钢结构布置应符合现行国家标准《建筑抗震设计规范》GB 50011 的规定。

17.2 计算要点

17.2.1 结构的分析模型及其参数应符合下列规定：

- 1 模型应正确反映构件及其连接在不同地震动水准下的工作状态；
- 2 整个结构的弹性分析可采用线性方法，弹塑性分析可根据预期构件的工作状态，分别采用增加阻尼的等效线性化方法及静力或动力非线性设计方法；
- 3 在罕遇地震下应计入重力二阶效应；
- 4 弹性分析的阻尼比可按现行国家标准《建筑抗震设计规范》GB 50011 的规定采用，弹塑性分析的阻尼比可适当增加，采用等效线性化方法时不宜大于 5%。

5 构成支撑系统的梁柱，计算重力荷载代表值产生的效应时，不宜考虑支撑作用。

17.2.2 钢结构构件的性能系数应符合下列规定：

1 钢结构构件的性能系数应按下列式计算：

$$\Omega_i \geq \beta_e \Omega_{i,\min}^a \quad (17.2.2-1)$$

2 塑性耗能区的性能系数应符合下列规定：

- 1) 对框架结构、中心支撑结构、框架-支撑结构，规则结构塑性耗能区不同承载性能等级对应的性能系数最小值应符合表 17.2.2-1 的规定：

表 17.2.2-1 规则结构塑性耗能区不同承载性能等级对应的性能系数最小值

承载性能等级	性能 1	性能 2	性能 3	性能 4	性能 5	性能 6	性能 7
性能系数最小值	1.10	0.9	0.70	0.55	0.45	0.35	0.28

- 2) 不规则结构塑性耗能区的构件性能系数最小值，宜比规则结构增加 15%~50%。

- 3) 塑性耗能区实际性能系数可按下列公式计算：

框架结构：

$$\Omega_0^a = (W_{E,y} f_y - M_{GE} - 0.4M_{Evk2}) / M_{Ehk2} \quad (17.2.2-2)$$

支撑结构：

$$\Omega_0^a = \frac{(N'_{br} - N'_{GE} - 0.4N'_{Evk2})}{\eta_{br} N'_{Ehk2}} \quad (17.2.2-3)$$

框架-偏心支撑结构：

设防地震性能组合的消能梁段轴力 $N_{p,l}$ ，可按下式计算：

$$N_{p,l} = N_{GE} + 0.28N_{Ehk2} + 0.4N_{Evk2} \quad (17.2.2-4)$$

当 $N_{p,l} \leq 0.15Af_y$ 时，实际性能系数应取式 (17.2.2-5) 和式 (17.2.2-6) 的较小值：

$$\Omega_0^a = (W_{p,l} f_y - M_{GE} - 0.4M_{Evk2}) / M_{Ehk2} \quad (17.2.2-5)$$

$$\Omega_0^a = (V_l - V_{GE} - 0.4V_{Evk2}) / V_{Ehk2} \quad (17.2.2-6)$$

当 $N_{p,l} > 0.15Af_y$ 时，实际性能系数应取式 (17.2.2-7) 和式 (17.2.2-8) 的较小值：

$$\Omega_0^a = (1.2W_{p,l} f_y [1 - N_{p,l} / (Af_y)] - M_{GE} - 0.4M_{Evk2}) / M_{Ehk2} \quad (17.2.2-7)$$

$$\Omega_0^a = (V_{lc} - V_{GE} - 0.4V_{Evk2}) / V_{Ehk2} \quad (17.2.2-8)$$

框架-支撑结构:

$$\Omega_0^a = \min \left[\frac{W_E f_y - M_{GE} - 0.4M_{Evk2}}{M_{Evk2}}, \frac{(N'_{br} - N'_{GE} - 0.4N'_{Evk2})}{N'_{Ehk2}} \right] \quad (17.2.2-9)$$

支撑系统的水平地震作用非塑性耗能区内力调整系数应按下式计算:

$$\beta_{br,ei} = 1 + 0.7\beta_i \quad (17.2.2-10)$$

- 4) 支撑结构及框架-中心支撑结构的同层支撑性能系数最大值与最小值之差不宜超过最小值的 20%。

式中: Ω_i —— i 层构件性能系数;

β_e —— 水平地震作用非塑性耗能区内力调整系数, 除框架-支撑结构支撑系统的非塑性耗能区应按式 (17.2.2-10) 计算外, 塑性耗能区构件应取 1.0, 其余构件不宜小于 $1.1\eta_y$, η_y 可按表 17.2.2-3 取值;

η_{br} —— 调整系数, 屈曲约束支撑应取为 1.0, 其他支撑应取为 1.5;

$\Omega_{i,min}^a$ —— i 层构件塑性耗能区实际性能系数最小值;

Ω_0^a —— 构件塑性耗能区实际性能系数;

W_E —— 构件塑性耗能区截面模量 (mm^3), 按表 17.2.2-2 取值;

f_y —— 钢材屈服强度 (N/mm^2);

M_{GE} 、 N_{GE} 、 V_{GE} —— 分别为重力荷载代表值产生的弯矩效应 ($\text{N} \cdot \text{mm}$)、轴力效应 (N) 和剪力效应 (N), 可按现行国家标准《建筑抗震设计规范》GB 50011 的规定采用;

M_{Ehk2} 、 M_{Evk2} —— 分别为按弹性或等效弹性计算的构件水平设防地震作用标准值的弯矩效应、8 度且高度大于 50m 时按弹性或等效弹性计算的构件竖向设防地震作用标准值的弯矩效应 ($\text{N} \cdot \text{mm}$);

V_{Ehk2} 、 V_{Evk2} —— 分别为按弹性或等效弹性计算的构件水平设防地震作用标准值的剪力效应、8 度且高度大于 50m 时按弹性或等效弹性计算的构件竖向设防地震作用标准值的剪力效应 (N);

N'_{br} 、 N'_{GE} ——支撑对承载力标准值、重力荷载代表值产生的轴力效应 (N)。计算承载力标准值时, 压杆的承载力应乘以按式 (17.2.4-3) 计算的受压支撑剩余承载力系数 η ;

N'_{Ehk2} 、 N'_{Evk2} ——分别为按弹性或等效弹性计算的支撑对水平设防地震作用标准值的轴力效应、8 度且高度大于 50m 时按弹性或等效弹性计算的支撑对竖向设防地震作用标准值的轴力效应 (N);

N_{Ehk2} 、 N_{Evk2} ——分别为按弹性或等效弹性计算的支撑水平设防地震作用标准值的轴力效应、8 度且高度大于 50m 时按弹性或等效弹性计算的支撑竖向设防地震作用标准值的轴力效应 (N);

$W_{p,l}$ ——消能梁段塑性截面模量 (mm^3);

V_l 、 V_{lc} ——分别为消能梁段受剪承载力和计入轴力影响的受剪承载力 (N);

β_i —— i 层支撑水平地震剪力分担率, 屈曲约束支撑取为 0, 当大于 0.714 时, 取为 0.714。

表 17.2.2-2 构件截面模量 W_E 取值

截面板件宽厚比等级	S1	S2	S3	S4	S5
构件截面模量	$W_E = W_p$		$W_E = \gamma_x W$	$W_E = W$	$W_E = \alpha_c W$

注: W_p 为塑性截面模量; γ_x 为截面塑性发展系数, 按本标准表 8.1.1 采用, W 为弹性截面模量; α_c 为梁截面模量考虑腹板有效高度的折减系数, 按本标准式 (6.4.1-4) 计算。

表 17.2.2-3 钢材超强系数 η_y

塑性耗能区	Q235	Q345、Q345GJ
弹性区	1.15	1.05
Q235	1.15	1.05
Q345、Q345GJ、Q390、Q420、Q460	1.2	1.1

注: 当塑性耗能区的钢材为管材时, η_y 可取表中数值乘以 1.1。

3 当钢结构构件延性等级为 V 级时, 非塑性耗能区内力调整系数可采用 1.0。

17.2.3 钢结构构件的承载力应按下列公式验算:

$$S_{E2} = S_{GE} + \Omega_i S_{Ehk2} + 0.4 S_{Evk2} \quad (17.2.3-1)$$

$$S_{E2} \leq R_k \quad (17.2.3-2)$$

式中： S_{E2} ——构件设防地震内力性能组合值；

S_{GE} ——构件重力荷载代表值产生的效应，按现行国家标准《建筑抗震设计规范》GB 50011 或《构筑物抗震设计规范》GB 50191 的规定采用；

S_{Ehk2} 、 S_{Evk2} ——分别为按弹性或等效弹性计算的构件水平设防地震作用标准值效应、8 度且高度大于 50m 时按弹性或等效弹性计算的构件竖向设防地震作用标准值效应；

R_k ——按屈服强度计算的构件实际截面承载力标准值。

17.2.4 框架梁的抗震承载力验算应符合下列规定：

1 框架结构中框架梁进行受剪计算时，剪力应按式(17.2.4-1)计算：

$$V_{pb} = V_{Gb} + \frac{W_{Eb,A} f_y + W_{Eb,B} f_y}{l_n} \quad (17.2.4-1)$$

2 框架-偏心支撑结构中非耗能梁段的框架梁，应按压弯构件计算；计算弯矩及轴力效应时，其非塑性耗能区内力调整系数宜按 1.1 η_y 采用。

3 交叉支撑系统中的框架梁，应按压弯构件计算；轴力可按式(17.2.4-2)计算，计算弯矩效应时，其非塑性耗能区内力调整系数宜按 1.1 η_y 采用。

$$N = A_{br1} f_y \cos \alpha_1 - \eta \varphi A_{br2} f_y \cos \alpha_2 \quad (17.2.4-2)$$

$$\eta = 0.65 + 0.35 \tanh(4 - 10.5 \lambda_{n,br}) \quad (17.2.4-3)$$

$$\lambda_{n,br} = \frac{\lambda_{br}}{\pi} \sqrt{\frac{f_y}{E}} \quad (17.2.4-4)$$

4 人字形、V 形支撑系统中的框架梁在支撑连接处应保持连续，并按压弯构件计算；轴力可按式(17.2.4-2)计算；弯矩效应宜按不计入支撑支点作用的梁承受重力荷载和支撑屈曲时不平衡力作用计算，竖向不平衡力计算宜符合下列规定：

1) 除顶层和出屋面房间的框架梁外，竖向不平衡力可按下列公式计算：

$$V = \eta_{red} (1 - \eta \varphi) A_{br} f_y \sin \alpha \quad (17.2.4-5)$$

$$\eta_{red} = 1.25 - 0.75 \frac{V_{P,F}}{V_{br,k}} \quad (17.2.4-6)$$

2) 顶层和出屋面房间的框架梁，竖向不平衡力宜按式(17.2.4-5)计算的 50% 取值。

3) 当为屈曲约束支撑, 计算轴力效应时, 非塑性耗能区内力调整系数宜取 1.0; 弯矩效应宜按不计入支撑支点作用的梁承受重力荷载和支撑拉压力标准组合下的不平衡力作用计算, 在恒载和支撑最大拉压力标准组合下的变形不宜超过不考虑支撑支点的梁跨度的 1/240。

式中: V_{Gb} ——梁在重力荷载代表值作用下截面的剪力值 (N);

$W_{Eb,A}$ 、 $W_{Eb,B}$ ——梁端截面 A 和 B 处的构件截面模量, 可按本标准表 17.2.2-2 的规定采用 (mm^3);

l_n ——梁的净跨 (mm);

A_{br1} 、 A_{br2} ——分别为上、下层支撑截面面积 (mm^2);

α_1 、 α_2 ——分别为上、下层支撑斜杆与横梁的交角;

λ_{br} ——支撑最小长细比;

η ——受压支撑剩余承载力系数, 应按式(17.2.4-3)计算;

$\lambda_{n,br}$ ——支撑正则化长细比;

E ——钢材弹性模 (N/mm^2) 量;

α ——支撑斜杆与横梁的交角;

η_{red} ——竖向不平衡力折减系数; 当按式 (17.2.4-6) 计算的结果小于 0.3 时, 应取为 0.3; 大于 1.0 时, 应取 1.0;

A_{br} ——支撑杆截面面积 (mm^2);

φ ——支撑的稳定系数;

$V_{P,F}$ ——框架独立形成侧移机构时的抗侧承载力标准值 (N);

$V_{br,k}$ ——支撑发生屈曲时, 由人字形支撑提供的抗侧承载力标准值 (N)。

17.2.5 框架柱的抗震承载力验算应符合下列规定:

1 柱端截面的强度应符合下列规定:

1) 等截面梁:

柱截面板件宽厚比等级为 S1、S2 时:

$$\sum W_{Ec} (f_{yc} - N_p / A_c) \geq \eta_y \sum W_{Eb} f_{yb} \quad (17.2.5-1)$$

柱截面板件宽厚比等级为 S3、S4 时:

$$\Sigma W_{Ec} (f_{yc} - N_p/A_c) \geq 1.1\eta_y \Sigma W_{Eb} f_{yb} \quad (17.2.5-2)$$

2) 端部翼缘变截面的梁:

柱截面板件宽厚比等级为 S1、S2 时:

$$\Sigma W_{Ec} (f_{yc} - N_p/A_c) \geq \eta_y (\Sigma W_{Eb1} f_{yb} + V_{pb} s) \quad (17.2.5-3)$$

柱截面板件宽厚比等级为 S3、S4 时:

$$\Sigma W_{Ec} (f_{yc} - N_p/A_c) \geq 1.1\eta_y (\Sigma W_{Eb1} f_{yb} + V_{pb} s) \quad (17.2.5-4)$$

2 符合下列情况之一的框架柱可不按第 1 款的要求验算:

- 1) 单层框架和框架顶层柱;
- 2) 规则框架, 本层的受剪承载力比相邻上一层的受剪承载力高出 25%;
- 3) 不满足强柱弱梁要求的柱子提供的受剪承载力之和, 不超过总受剪承载力的 20%;
- 4) 与支撑斜杆相连的框架柱;
- 5) 框架柱轴压比 (N_p/N_y) 不超过 0.4 且柱的截面板件宽厚比等级满足 S3 级要求;
- 6) 柱满足构件延性等级为 V 级时的承载力要求。

3 框架柱应按压弯构件计算, 计算弯矩效应和轴力效应时, 其非塑性耗能区内力调整系数不宜小于 $1.1\eta_y$ 。对于框架结构, 进行受剪计算时, 剪力应按式(17.2.5-5)计算; 计算弯矩效应时, 多高层钢结构底层柱的非塑性耗能区内力调整系数不应小于 1.35。对于框架-中心支撑结构, 框架柱计算长度系数不宜小于 1。

$$V_{pc} = V_{Gc} + \frac{W_{Ec,A} f_y + W_{Ec,B} f_y}{h_n} \quad (17.2.5-5)$$

式中: W_{Ec} 、 W_{Eb} ——分别为交汇于节点的柱和梁的截面模量 (mm^3), 应按本标准表 17.2.2-2 的规定采用;

W_{Eb1} ——梁塑性铰截面的截面模量 (mm^3), 应按本标准表 17.2.2-2 的规定采用;

f_{yc} 、 f_{yb} ——分别是柱和梁的钢材屈服强度 (N/mm^2);

N_p ——设防地震内力性能组合的柱轴力 (N), 应按本标准式 (17.2.3-1) 计算,

非塑性耗能区内力调整系数可取 1.0;

A_c ——框架柱的截面面积 (mm^2);

η_y ——钢材超强系数，可按本标准表 17.2.2-3 采用，其中塑性耗能区、弹性区分别采用梁、柱替代；

V_{pb} 、 V_{pc} ——产生塑性铰时塑性铰截面的剪力 (N)，应分别按本标准式 (17.2.4-1)、式 (17.2.5-5) 计算；

s ——塑性铰截面至柱侧面的距离 (mm)；

V_{Gc} ——在重力荷载代表值作用下柱的剪力效应 (N)；

$W_{Ec,A}$ 、 $W_{Ec,B}$ ——柱端截面 A 和 B 处的构件截面模量，应按本标准表 (17.2.2-2) 的规定采用 (mm²)；

h_n ——柱的净高 (mm)。

17.2.6 受拉构件或构件受拉区域的截面应符合下式要求：

$$Af_y \leq A_n f_u \quad (17.2.6)$$

式中： A ——受拉构件或构件受拉区域的毛截面面积 (mm²)；

A_n ——受拉构件或构件受拉区域的净截面面积 (mm²)，当构件多个截面有孔时，应取最不利截面；

f_y ——受拉构件或构件受拉区域钢材屈服强度 (N/mm²)；

f_u ——受拉构件或构件受拉区域钢材抗拉强度最小值 (N/mm²)。

17.2.7 偏心支撑结构中支撑的非塑性耗能区内力调整系数应取 $1.1\eta_y$ 。

17.2.8 消能梁段的受剪承载力计算应符合下列规定：

当 $N_{p,l} \leq 0.15Af_y$ 时，受剪承载力应取式 (17.2.8-1) 和式 (17.2.8-2) 的较小值。

$$V_l = A_w f_{yv} \quad (17.2.8-1)$$

$$V_l = 2W_{p,l} f_y / a \quad (17.2.8-2)$$

当 $N_{p,l} > 0.15Af_y$ 时，受剪承载力应取式 (17.2.8-3) 和式 (17.2.8-4) 的较小值。

$$V_{lc} = 2.4W_{p,l} f_y \left[1 - N_{p,l} / (Af_y) \right] / a \quad (17.2.8-3)$$

$$V_{lc} = A_w f_{yv} \sqrt{1 - \left[N_{p,l} / (Af_y) \right]^2} \quad (17.2.8-4)$$

式中： A_w ——消能梁段腹板截面面积（ mm^2 ）；

f_{yv} ——钢材的屈服抗剪强度，可取钢材屈服强度的 0.58 倍（ N/mm^2 ）；

a ——消能梁段的净长（ mm ）。

17.2.9 钢结构抗侧力构件的连接计算应符合下列规定：

- 1 与塑性耗能区连接的极限承载力应大于与其连接构件的屈服承载力。
- 2 梁与柱刚性连接的极限承载力应按下列公式验算：

$$M_u^j \geq \eta_j W_E f_y \quad (17.2.9-1)$$

$$V_u^j \geq 1.2 \left[2(W_E f_y) / l_n \right] + V_{Gb} \quad (17.2.9-2)$$

- 3 与塑性耗能区的连接及支撑拼接的极限承载力应按下列公式验算：

支撑连接和拼接 $N_{ubr}^j \geq \eta_j A_{br} f_y \quad (17.2.9-3)$

梁的连接 $M_{ub,sp}^j \geq \eta_j W_E f_y \quad (17.2.9-4)$

- 4 柱脚与基础的连接极限承载力应按下列公式验算：

$$M_{u,base}^j \geq \eta_j W_{Ec} f_y \quad (17.2.9-5)$$

式中： V_{Gb} ——梁在重力荷载代表值作用下，按简支梁分析的梁端截面剪力效应；

A_{br} ——支撑杆件的截面面积；

M_u^j 、 V_u^j ——分别为连接的极限受弯、受剪承载力；

N_{ubr}^j 、 $M_{ub,sp}^j$ ——分别为支撑连接和拼接的极限受拉（压）承载力、梁拼接的极限受弯承载力；

$M_{u,base}^j$ ——柱脚的极限受弯承载力；

η_j ——连接系数，可按表 17.2.9 采用，当梁腹板采用改进型过焊孔时，梁柱刚性连接的连接系数可乘以不小于 0.9 的折减系数。

表 17.2.9 连接系数

母材牌号	梁柱连接		支撑连接、构件拼接		柱脚	
	焊接	螺栓连接	焊接	螺栓连接		
Q235	1.40	1.45	1.25	1.30	埋入式	1.2
Q345	1.30	1.35	1.20	1.25	外包式	1.2
Q345GJ	1.25	1.30	1.15	1.20	外露式	1.2

注：1 屈服强度高于 Q345 的钢材，按 Q345 的规定采用；

- 2 屈服强度高于 Q345GJ 的 GJ 钢材, 按 Q345GJ 的规定采用;
- 3 翼缘焊接腹板栓接时, 连接系数分别按表中连接形式取用。

17.2.10 当框架结构的梁柱采用刚性连接时, H 形和箱形截面柱的节点域抗震承载力应符合下列规定:

1 当与梁翼缘平齐的柱横向加劲肋的厚度不小于梁翼缘厚度时, H 形和箱形截面柱的节点域抗震承载力验算应符合下列规定:

- 1) 当结构构件延性等级为 I 级或 II 级时, 节点域的承载力验算应符合下式要求:

$$\alpha_p \frac{M_{pb1} + M_{pb2}}{V_p} \leq \frac{4}{3} f_{yv} \quad (17.2.10-1)$$

- 2) 当结构构件延性等级为 III 级、IV 级或 V 级时, 节点域的承载力应符合下列要求:

$$\frac{M_{b1} + M_{b2}}{V_p} \leq f_{ps} \quad (17.2.10-2)$$

式中: M_{b1} 、 M_{b2} ——分别为节点域两侧梁端的设防地震性能组合的弯矩, 应按本标准式 (17.2.3-1) 计算, 非塑性耗能区内力调整系数可取 1.0;

M_{pb1} 、 M_{pb2} ——分别为与框架柱节点域连接的左、右梁端截面的全塑性受弯承载力;

V_p ——节点域的体积, 应按本标准第 12.3.3 条规定计算;

f_{ps} ——节点域的抗剪强度, 应按本标准第 12.3.3 条的规定计算;

α_p ——节点域弯矩系数, 边柱取 0.95, 中柱取 0.85。

2 当节点域的计算不满足第 1 款规定时, 应根据本标准第 12.3.3 条的规定采取加厚柱腹板或贴焊补强板的构造措施。补强板的厚度及其焊接应按传递补强板所分担剪力的要求设计。

17.2.11 支撑系统的节点计算应符合下列规定:

1 交叉支撑结构、成对布置的单斜支撑结构的支撑系统, 上、下层支撑斜杆交汇处节点应可靠承受按下列公式确定的竖向不平衡剪力:

$$V = \eta \varphi A_{br1} f_y \sin \alpha_1 + A_{br2} f_y \sin \alpha_2 + V_G \quad (17.2.11-1)$$

$$V = A_{br1} f_y \sin \alpha_1 + \eta \varphi A_{br2} f_y \sin \alpha_2 - V_G \quad (17.2.11-2)$$

2 人字形或 V 形支撑, 支撑斜杆、横梁与立柱的汇交点, 应可靠传递按下式计算的剪力:

$$V = A_{br} f_y \sin \alpha + V_G \quad (17.2.11-3)$$

式中： V ——支撑斜杆交汇处的竖向不平衡剪力；

φ ——支撑稳定系数；

V_G ——在重力荷载代表值作用下的横梁梁端剪力（对于人字形或V形支撑，不应计入支撑的作用）；

η ——受压支撑剩余承载力系数，可按本标准式（17.2.4-3）计算。

3 当同层同一竖向平面内有两个支撑斜杆交汇于一个柱子时，该节点的极限承载力不宜小于左右支撑屈服和屈曲产生的不平衡力的 η_j 倍， η_j 为连接系数，应按表17.2.9采用。

17.2.12 柱脚的承载力验算应符合下列规定：

1 支撑系统的立柱柱脚的极限承载力，不宜小于与其相连斜撑的1.2倍屈服拉力产生的剪力和组合拉力；

2 柱脚进行受剪承载力验算时，其性能系数不宜小于1.0。

3 对于框架结构或框架承担总水平地震剪力50%以上的双重抗侧力结构中框架部分的框架柱柱脚，采用外露式柱脚时，锚栓应符合下列规定：

- 1) 实腹柱刚接柱脚，按锚栓毛截面屈服计算的受弯承载力不宜小于钢柱全截面塑性受弯承载力的50%。
- 2) 格构柱分离式柱脚，受拉肢的锚栓毛截面受拉承载力标准值不宜小于钢柱分肢受拉承载力标准值的50%。
- 3) 实腹柱铰接柱脚，锚栓毛截面受拉承载力标准值不宜小于钢柱最薄弱截面受拉承载力标准值的50%。

17.3 基本抗震措施

I 一般规定

17.3.1 抗震设防的钢结构节点连接应符合现行国家标准《钢结构焊接规范》GB 50661-2011第5.7节的规定，结构高度大于50m或地震烈度高于7度的多高层钢结构截面板件宽厚比等级不宜采用S5级。

17.3.2 构件塑性耗能区应符合下列规定：

1 塑性耗能区板件间的连接应采用完全焊透的对接焊缝；

2 位于塑性耗能区的梁或支撑宜采用整根材料，当热轧型钢超过材料最大长度规格时，可进行等强拼接；

3 位于塑性耗能区的支撑不宜进行现场拼接。

17.3.3 在支撑系统之间，直接与支撑系统构件相连的刚接钢梁，当其在受压斜杆屈曲前屈服时，应按框架结构的框架梁设计，非塑性耗能区内力调整系数可取 1.0，截面板件宽厚比等级宜满足受弯构件 S1 级要求。

II 框架结构

17.3.4 框架梁应符合下列规定：

1 结构构件延性等级对应的塑性耗能区（梁端）截面板件宽厚比等级和设防地震性能组合下的最大轴力 N_{E2} 、按本标准式（17.2.4-1）计算的剪力 V_{pb} 应符合表 17.3.4-1 的要求：

表 17.3.4-1 结构构件延性等级对应的塑性耗能区（梁端）截面板件宽厚比等级和轴力、剪力限值

结构构件延性等级	V 级	IV 级	III 级	II 级	I 级
截面板件宽厚比最低等级	S5	S4	S3	S2	S1
N_{E2}	—	$\leq 0.15Af$		$\leq 0.15Af_y$	
V_{pb} （未设置纵向加劲肋）	—	$\leq 0.5h_w t_w f_v$		$\leq 0.5h_w t_w f_{vy}$	

注：单层或顶层无需满足最大轴力与最大剪力的限值。

2 当梁端塑性耗能区为工字形截面时，尚应符合下列要求之一：

- 1) 工字形梁上翼缘有楼板且布置间距不大于 2 倍梁高的加劲肋；
- 2) 工字形梁受弯正则化长细比 $\lambda_{n,b}$ 限值符合表 17.3.4-2 的要求；
- 3) 上、下翼缘均设置侧向支承。

表 17.3.4-2 工字形梁受弯正则化长细比 $\lambda_{n,b}$ 限值

结构构件延性等级	I 级、II 级	III 级	IV 级	V 级
上翼缘有楼板	0.25	0.40	0.55	0.80

注：受弯正则化长细比 $\lambda_{n,b}$ 应按本标准式（6.2.7-3）计算。

17.3.5 框架柱长细比应符合表 17.3.5 的要求：

表 17.3.5 框架柱长细比要求

结构构件延性等级	V 级	IV 级	I 级、II 级、III 级
$N_p / (Af_y) \leq 0.15$	180	150	$120 \varepsilon_k$
$N_p / (Af_y) > 0.15$	$125 [1 - N_p / (Af_y)] \varepsilon_k$		

17.3.6 当框架结构的梁柱采用刚性连接时，H 形和箱形截面柱的节点域受剪正则化宽厚比 $\lambda_{n,s}$ 限值应符合表 17.3.6 的规定。

表 17.3.6 H 形和箱形截面柱节点域受剪正则化宽厚比 $\lambda_{n,s}$ 的限值

结构构件延性等级	I 级、II 级	III 级	IV 级	V 级
$\lambda_{n,s}$	0.4	0.6	0.8	1.2

注：节点受剪正则化宽厚比 $\lambda_{n,s}$ ，应按本标准式（12.3.2-1）或式（12.3.2-2）计算。

17.3.7 当框架结构塑性耗能区延性等级为 I 级或 II 级时，梁柱刚性节点应符合下列规定：

- 1 梁翼缘与柱翼缘焊接时，应采用全熔透焊缝。
- 2 在梁翼缘上下各 600mm 的节点范围内，柱翼缘与柱腹板间或箱形柱壁板间的连接焊缝应采用全熔透焊缝。在梁上、下翼缘标高处设置的柱水平加劲肋或隔板的厚度不应小于梁翼缘厚度。
- 3 梁腹板的过焊孔应使其端部与梁翼缘和柱翼缘间的全熔透坡口焊缝完全隔开，并宜采用改进型过焊孔，亦可采用常规型过焊孔。
- 4 梁翼缘和柱翼缘焊接孔下焊接衬板长度不应小于翼缘宽度加 50mm 和翼缘宽度加两倍翼缘厚度；与柱翼缘的焊接构造（图 17.3.7）应符合下列规定：
 - 1) 上翼缘的焊接衬板可采用角焊缝，引弧部分应采用绕角焊；
 - 2) 下翼缘衬板应采用从上部往下熔透的焊缝与柱翼缘焊接。

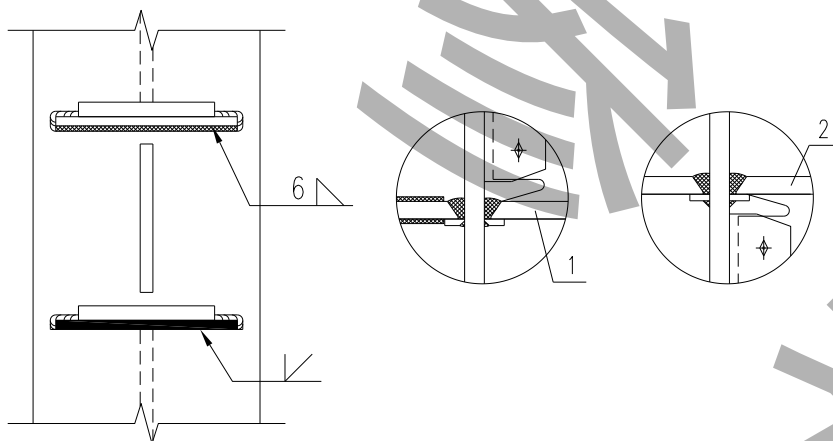


图 17.3.7 衬板与柱翼缘的焊接构造

1—下翼缘；2—上翼缘

17.3.8 当梁柱刚性节点采用骨形节点（图 17.3.8）时，应符合下列规定：

- 1 内力分析模型按未削弱截面计算时，无支撑框架结构侧移限值应乘以 0.95；钢梁的挠度限值应乘以 0.90；

2 进行削弱截面的受弯承载力验算时，削弱截面的弯矩可按梁端弯矩的 0.80 倍进行验算；

3 梁的线刚度可按等截面计算的数值乘以 0.90 倍计算；

4 强柱弱梁应满足本标准式 (17.2.5-3)、式 (17.2.5-4) 要求；

5 骨形削弱段应采用自动切割，可按图 17.3.8 设计，尺寸 a 、 b 、 c 可按下列公式计算：

$$a = (0.5 \sim 0.75)b_f \quad (17.3.8-1)$$

$$b = (0.65 \sim 0.85)h_b \quad (17.3.8-2)$$

$$c = (0.15 \sim 0.25)b_f \quad (17.3.8-3)$$

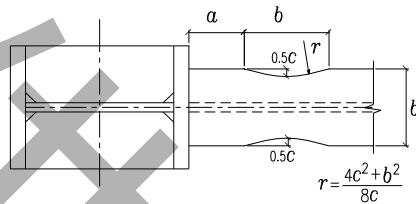


图 17.3.8 骨形节点

式中： b_f ——框架梁翼缘宽度 (mm)；

h_b ——框架梁截面高度 (mm)。

17.3.9 当梁柱节点采用梁端加强的方法来保证塑性铰外移要求时，应符合下列规定：

- 1 加强段的塑性弯矩的变化宜与梁端形成塑性铰时的弯矩图相接近。
- 2 采用盖板加强节点时，盖板的计算长度应以离开柱子表面 50mm 处为起点。
- 3 采用翼缘加宽的方法时，翼缘边的斜角不应大于 1: 2.5；加宽的起点和柱翼缘间的距离宜为 $(0.3 \sim 0.4)h_b$ ， h_b 为梁截面高度；翼缘加宽后的宽厚比不应超过 $13\varepsilon_k$ 。

4 当柱子为箱形截面时，宜增加翼缘厚度。

17.3.10 当框架梁上覆混凝土楼板时，其楼板钢筋应可靠锚固。

III 支撑结构及框架-支撑结构

17.3.11 框架-中心支撑结构的框架部分，即不传递支撑内力的梁柱构件，其抗震构造应根据本标准表 17.1.4-2 确定的延性等级按框架结构采用。

17.3.12 支撑长细比、截面板件宽厚比等级应根据其结构构件延性等级符合表 17.3.12 的要求，其中支撑截面板件宽厚比应按本标准表 3.5.2 对应的构件板件宽厚比等级的限值采用。

表 17.3.12 支撑长细比、截面板件宽厚比等级

抗侧力构件	结构构件延性等级			支撑长细比	支撑截面板件宽厚比最低等级	备注
	支撑结构	框架-中心支撑结构	框架-偏心支撑结构			
交叉中心支撑或对称设置的单斜杆支撑	V级	V级	—	满足本标准第 7.4.6 条的规定, 当内力计算时不计入压杆作用按只受拉斜杆计算时, 满足本标准第 7.4.7 条的规定	满足本标准第 7.3.1 条的规定	—
	IV级	III级	—	$65\epsilon_k < \lambda \leq 130$	BS3	—
	III级	II级	—	$33\epsilon_k < \lambda \leq 65\epsilon_k$ $130 < \lambda \leq 180$	BS2	—
	II级	I级	—	$\lambda \leq 33\epsilon_k$	BS1	—
人字形或 V 形中心支撑	V级	V级	—	满足本标准第 7.4.6 条的规定	满足本标准第 7.3.1 条的规定	—
	IV级	III级	—	$65\epsilon_k < \lambda \leq 130$	BS3	与支撑相连的梁截面板件宽厚比等级不低于 S3 级
	III级	II级	—	$33\epsilon_k < \lambda \leq 65\epsilon_k$	BS2	与支撑相连的梁截面板件宽厚比等级不低于 S2 级
				$130 < \lambda \leq 180$	BS2	框架承担 50% 以上总水平地震剪力; 与支撑相连的梁截面板件宽厚比等级不低于 S1 级
	II级	I级	—	$\lambda \leq 33\epsilon_k$	BS1	与支撑相连的梁截面板件宽厚比等级不低于 S1 级
			采用屈曲约束支撑	—	—	
偏心支撑	—	—	I级	$\lambda \leq 120\epsilon_k$	满足本标准第 7.3.1 条的规定	消能梁段截面板件宽厚比要求应符合现行国家标准《建筑抗震设计规范》GB 50011 的有关规定

注: λ 为支撑的最小长细比。

17.3.13 中心支撑结构应符合下列规定:

- 1 支撑宜成对设置, 各层同一水平地震作用方向的不同倾斜方向杆件截面水平投影面积之差不宜大于 10%。

2 交叉支撑结构、成对布置的单斜杆支撑结构的支撑系统，当支撑斜杆的长细比大于130，内力计算时可不计入压杆作用仅接受拉斜杆计算，当结构层数超过二层时，长细比不应大于180。

17.3.14 钢支撑连接节点应符合下列规定：

- 1 支撑和框架采用节点板连接时，支撑端部至节点板最近嵌固点在沿支撑杆件轴线方向的距离，不宜小于节点板的2倍；
- 2 人字形支撑与横梁的连接节点处应设置侧向支承，轴力设计值不得小于梁轴向承载力设计值的2%。

17.3.15 当结构构件延性等级为I级时，消能梁段的构造应符合下列规定：

- 1 当 $N_{p,l} > 0.16Af_y$ 时，消能梁段的长度应符合下列规定：

当 $\rho(A_w/A) < 0.3$ 时：

$$a < 1.6W_{p,l}f_y/V_l \quad (17.3.15-1)$$

当 $\rho(A_w/A) \geq 0.3$ 时：

$$a < [1.15 - 0.5\rho(A_w/A)]1.6W_{p,l}f_y/V_l \quad (17.3.15-2)$$

$$\rho = N_{p,l}/V_{p,l} \quad (17.3.15-3)$$

式中： a ——消能梁段的长度（mm）；

$V_{p,l}$ ——设防地震性能组合的消能梁段剪力（N）。

- 2 消能梁段的腹板不得贴焊补强板，也不得开孔。
- 3 消能梁段与支撑连接处应在其腹板两侧配置加劲肋，加劲肋的高度应为梁腹板高度，一侧的加劲肋宽度不应小于 $(b_f/2 - t_w)$ ，厚度不应小于 $0.75t_w$ 和 10mm 的较大值。

4 消能梁段应按下列要求在其腹板上设置中间加劲肋：

- 1) 当 $a \leq 1.6W_{p,l}f_y/V_l$ 时，加劲肋间距不应大于 $(30t_w - h/5)$ ；
- 2) 当 $2.6W_{p,l}f_y/V_l < a \leq 5W_{p,l}f_y/V_l$ 时，应在距消能梁端部 $1.5b_f$ 处配置中间加劲肋，且中间加劲肋间距不应大于 $(52t_w - h/5)$ ；
- 3) 当 $1.6W_{p,l}f_y/V_l < a \leq 2.6W_{p,l}f_y/V_l$ 时，中间加劲肋的间距宜在上述二者间采用线性插入法确定；

- 4) 当 $a > 5W_{p,l}f_y/V_l$ 时, 可不配置中间加劲肋;
- 5) 中间加劲肋应与消能梁段的腹板等高; 当消能梁段截面高度不大于 640mm 时, 可配置单向加劲肋; 当消能梁段截面高度大于 640mm 时, 应在两侧配置加劲肋, 一侧加劲肋的宽度不应小于 $(b_f/2 - t_w)$, 厚度不应小于 t_w 和 10mm 的较大值。
- 5 消能梁段与柱连接时, 其长度不得大于 $1.6W_{p,l}f_y/V_l$, 且应满足相关标准的规定。
- 6 消能梁段两端上、下翼缘应设置侧向支撑, 支撑的轴力设计值不得小于消能梁段翼缘轴向承载力设计值的 6%。

IV 柱脚

17.3.16 实腹式柱脚采用外包式、埋入式及插入式柱脚的埋入深度应符合现行国家标准《建筑抗震设计规范》GB 50011 或《构筑物抗震设计规范》GB 50191 的有关规定。

18 钢结构防护

18.1 防火设计

18.1.1 钢结构防火保护措施及其构造应根据工程实际，考虑结构类型、耐火极限要求、工作环境等，按照安全可靠、经济合理的原则确定。

18.1.2 建筑钢构件的设计耐火极限应符合现行国家标准《建筑设计防火规范》GB 50016 中的有关规定。

18.1.3 当钢构件的耐火时间不能达到规定的设计耐火极限要求时，应进行防火保护设计，建筑钢结构应按现行国家标准《建筑钢结构防火技术规范》GB51249 进行防火性能验算。

18.1.4 在钢结构设计文件中，应注明结构的设计耐火等级，构件的设计耐火极限、所需要的防火保护措施及其防火保护材料的性能要求。

18.1.5 构件采用防火涂料进行防火保护时，其高强度螺栓连接处的涂层厚度不应小于相邻构件的涂料厚度。

18.2 防腐蚀设计

18.2.1 钢结构应遵循安全可靠、经济合理的原则，按下列要求进行防腐蚀设计：

1 钢结构防腐蚀设计应根据建筑物的重要性、环境腐蚀条件、施工和维修条件等要求合理确定防腐蚀设计年限；

2 防腐蚀设计应考虑环保节能的要求；

3 钢结构除必须采取防腐蚀措施外，尚应尽量避免加速腐蚀的不良设计；

4 防腐蚀设计中应考虑钢结构全寿命期内的检查、维护和大修。

18.2.2 钢结构防腐蚀设计应综合考虑环境中介质的腐蚀性、环境条件、施工和维修条件等因素，因地制宜，从下列方案中综合选择防腐蚀方案或其组合：

1 防腐蚀涂料；

2 各种工艺形成的锌、铝等金属保护层；

3 阴极保护措施；

4 采用耐候钢。

18.2.3 对危及人身安全和维修困难的部位，以及重要的承重结构和构件应加强防护。对处于严重腐蚀的使用环境且仅靠涂装难以有效保护的主要承重钢结构构件，宜采用耐候钢或外包混凝土。

当某些次要构件的设计使用年限与主体结构的设计使用年限不相同，次要构件应便于更换。

18.2.4 结构防腐蚀设计应符合下列规定：

- 1 当采用型钢组合的杆件时，型钢间的空隙宽度宜满足防护层施工、检查和维修的要求。
- 2 不同金属材料接触会加速腐蚀时，应在接触部位采用隔离措施。
- 3 焊条、螺栓、垫圈、节点板等连接构件的耐腐蚀性能，不应低于主材材料。螺栓直径不应小于 12mm。垫圈不应采用弹簧垫圈。螺栓、螺母和垫圈应采用镀锌等方法防护，安装后再采用与主体结构相同的防腐蚀方案。
- 4 设计使用年限大于或等于 25 年的建筑物，对不易维修的结构应加强防护。
- 5 避免出现难于检查、清理和涂漆之处，以及能积留湿气和大量灰尘的死角或凹槽。闭口截面构件应沿全长和端部焊接封闭。
- 6 柱脚在地面以下的部分应采用强度等级较低的混凝土包裹（保护层厚度不应小于 50mm），包裹的混凝土高出室外地面不应小于 150mm，室内地面不宜小于 50mm，并宜采取措施防止水分残留。当柱脚底面在地面以上时，柱脚底面高出室外地面不应小于 100mm，室内地面不宜小于 50mm。

18.2.5 钢材表面原始锈蚀等级和钢材除锈等级标准应符合现行国家标准《涂覆涂料前钢材表面处理 表面清洁度的目视评定》GB/T 8923 的规定。

- 1 表面原始锈蚀等级为 D 级的钢材不应用作结构钢；
- 2 喷砂或抛丸用的磨料等表面处理材料应符合防腐产品对表面清洁度和粗糙度的要求，并符合环保要求。

18.2.6 钢结构防腐涂料的配套方案，可根据环境腐蚀条件、防腐设计年限、施工和维修条件等要求设计。修补和焊缝部位的底漆应能适应表面处理的条件。

18.2.7 在钢结构设计文件中应注明防腐方案，如采用涂（镀）层方案，须注明所要求的钢材除锈等级和所要用的涂料（或镀层）及涂（镀）层厚度，并注明使用单位在使用过程中对钢结构防腐进行定期检查和维修的要求，建议制订防腐维护计划。

18.3 隔热

18.3.1 处于高温工作环境中的钢结构，应考虑高温作用对结构的影响。高温工作环境的设计状况为持久状况，高温作用为可变荷载，设计时应按承载力极限状态和正常使用极限状态设计。

18.3.2 钢结构的温度超过 100℃ 时，进行钢结构的承载力和变形验算时，应该考虑长期高温作用对钢材和钢结构连接性能的影响。

18.3.3 高温环境下的钢结构温度超过 100℃ 时，应进行结构温度作用验算，并应根据不同情况采取防护措施：

1 当钢结构可能受到炽热熔化金属的侵害时，应采用砌块或耐热固体材料做成的隔热层加以保护；

2 当钢结构可能受到短时间的火焰直接作用时，应采用加耐热隔热涂层、热辐射屏蔽等隔热防护措施；

3 当高温环境下钢结构的承载力不满足要求时，应采取增大构件截面、采用耐火钢或采用加耐热隔热涂层、热辐射屏蔽、水套隔热降温措施等隔热降温措施；

4 当高强度螺栓连接长期受热达 150℃ 以上时，应采用加耐热隔热涂层、热辐射屏蔽等隔热防护措施。

18.3.4 钢结构的隔热保护措施在相应的工作环境下应具有耐久性，并与钢结构的防腐、防火保护措施相容。

附录 A 常用建筑结构体系

A.1 单层钢结构

A.1.1 单层钢结构可采用框架、支撑结构。厂房主要由横向、纵向抗侧力体系组成，其中横向抗侧力体系可采用框架结构，纵向抗侧力体系宜采用中心支撑体系，也可采用框架结构。

A.1.2 每个结构单元均应形成稳定的空间结构体系。

A.1.3 柱间支撑的间距应根据建筑的纵向柱距、受力情况和安装条件确定。当房屋高度相对于柱间距较大时，柱间支撑宜分层设置。

A.1.4 屋面板、檩条和屋盖承重结构之间应有可靠连接，一般应设置完整的屋面支撑系统。

A.2 多高层钢结构

A.2.1 按抗侧力结构的特点，多高层钢结构常用的结构体系可按表 A.2.1 分类。

表 A.2.1 多高层钢结构常用体系

结构体系		支撑、墙体和筒形式
框架		
支撑结构	中心支撑	普通钢支撑，屈曲约束支撑
框架-支撑	中心支撑	普通钢支撑，屈曲约束支撑
	偏心支撑	普通钢支撑
框架-剪力墙板		钢板墙，延性墙板
筒体结构	筒体	普通桁架筒
	框架-筒体	密柱深梁筒
	筒中筒	斜交网格筒
	束筒	剪力墙板筒
巨型结构	巨型框架	-
	巨型框架-支撑	-

注：为增加结构刚度，高层钢结构可设置伸臂桁架或环带桁架，伸臂桁架设置处宜同时设置环带桁架。

伸臂桁架应贯穿整个楼层，伸臂桁架与环带桁架构件的尺度应与相连构件的尺度相协调。

A.2.2 结构布置应符合下列原则：

1 建筑平面宜简单、规则，结构平面布置宜对称，水平荷载的合力作用线宜接近抗侧力结构的刚度中心；高层钢结构两个主轴方向动力特性宜相近。

2 结构竖向体型宜规则、均匀，结构竖向布置宜使侧向刚度和受剪承载力沿竖向均匀变化。

3 高层建筑不应采用单跨框架结构，多层建筑不宜采用单跨框架结构。

4 高层钢结构宜选用风压和横风向振动效应较小的建筑体型，并应考虑相邻高层建筑对风荷载的影响。

5 支撑布置平面上宜均匀、分散，沿竖向宜连续布置，设置地下室时，支撑应延伸至基础或在地下室相应位置设置剪力墙。支撑无法连续时应适当增加错开支撑并加强错开支撑之间的上下楼层水平刚度。

A.3 大跨度钢结构

A.3.1 大跨度钢结构体系可按表 A.3.1 分类。

表 A.3.1 大跨度钢结构体系分类

体系分类	常见形式
以整体受弯为主的结构	平面桁架、立体桁架、空腹桁架、网架、组合网架钢结构 以及与钢索组合形成的各种预应力钢结构
以整体受压为主的结构	实腹钢拱、平面或立体桁架形式的拱形结构、网壳、组合网壳钢结构 以及与钢索组合形成的各种预应力钢结构
以整体受拉为主的结构	悬索结构、索桁架结构、索穹顶等

A.3.2 大跨度钢结构的设计原则应符合下列规定：

1 大跨度钢结构的设计应结合工程的平面形状、体型、跨度、支承情况、荷载大小、建筑功能综合分析确定，结构布置和支承形式应保证结构具有合理的传力途径和整体稳定性。平面结构应设置平面外的支撑体系。

2 预应力大跨度钢结构应进行结构张拉形态分析，确定索或拉杆的预应力分布，不能因个别索的松弛导致结构失效。

3 对以受压为主的拱形结构、单层网壳以及跨厚比较大的双层网壳应进行非线性稳定分析。

4 地震区的大跨度钢结构，应按抗震规范考虑水平及竖向地震作用效应。对于大跨度钢结构楼盖，应按使用功能满足相应的舒适度要求。

5 应对施工过程复杂的大跨度钢结构或复杂的预应力大跨度钢结构进行施工过程分析。

6 杆件截面的最小尺寸应根据结构的重要性、跨度、网格大小按计算确定，普通型钢不宜小于 L50×3，钢管不宜小于 $\phi 48 \times 3$ 。对大、中跨度的结构，钢管不宜小于 $\phi 60 \times 3.5$ 。

附录 B 结构或构件的变形容许值

B.1 受弯构件的挠度容许值

B.1.1 吊车梁、楼盖梁、屋盖梁、工作平台梁以及墙架构件的挠度不宜超过表 B.1.1 所列的容许值。当墙面采用延性材料或与结构采用柔性连接时，墙架构件的支柱水平位移容许值可采用 $l/300$ ，抗风桁架（作为连续支柱的支承时）水平位移容许值可采用 $l/800$ 。

表 B.1.1 受弯构件的挠度容许值

项次	构件类别	挠度容许值	
		$[v_T]$	$[v_Q]$
1	吊车梁和吊车桁架（按自重和起重量最大的一台吊车计算挠度）		
	（1）手动起重机和单梁起重机（含悬挂起重机）	$l/500$	—
	（2）轻级工作制桥式起重机	$l/750$	—
	（3）中级工作制桥式起重机	$l/900$	—
	（4）重级工作制桥式起重机	$l/1000$	—
2	手动或电动葫芦的轨道梁	$l/400$	—
3	有重轨（重量等于或大于 38kg/m ）轨道的工作平台梁	$l/600$	—
	有轻轨（重量等于或小于 24kg/m ）轨道的工作平台梁	$l/400$	—
4	楼（屋）盖梁或桁架、工作平台梁（第 3 项除外）和平台板		
	（1）主梁或桁架（包括设有悬挂起重设备的梁和桁架）	$l/400$	$l/500$
	（2）仅支承压型金属板屋面和冷弯型钢檩条	$l/180$	—
	（3）除支承压型金属板屋面和冷弯型钢檩条外，尚有吊顶	$l/240$	—
	（4）抹灰顶棚的次梁	$l/250$	$l/350$
	（5）除（1）~（4）款外的其他梁（包括楼梯梁）	$l/250$	$l/300$
	（6）屋盖檩条		
支承压型金属板屋面者	$l/150$	—	
支承其他屋面材料者	$l/200$	—	
有吊顶	$l/240$	—	
（7）平台板	$l/150$	—	
5	墙架构件（风荷载不考虑阵风系数）		
	（1）支柱（水平方向）	—	$l/400$
	（2）抗风桁架（作为连续支柱的支承时，水平位移）	—	$l/1000$
	（3）砌体墙的横梁（水平方向）	—	$l/300$
	（4）支承压型金属板的横梁（水平方向）	—	$l/100$
	（5）支承其他墙面材料的横梁（水平方向）	—	$l/200$
（6）带有玻璃窗的横梁（竖直和水平方向）	$l/200$	$l/200$	

注：1 l 为受弯构件的跨度（对悬臂梁和伸臂梁为悬臂长度的 2 倍）。

2 $[v_T]$ 为永久和可变荷载标准值产生的挠度（如有起拱应减去拱度）的容许值， $[v_Q]$ 为可变荷载标

准值产生的挠度的容许值。

3 当吊车梁或吊车桁架跨度大于 12m 时，其挠度容许值 $[v_T]$ 应乘以 0.9 的系数。

B.1.2 冶金厂房或类似车间中设有工作级别为 A7、A8 级起重机的车间，其跨间每侧吊车梁或吊车桁架的制动结构，由一台最大起重机横向水平荷载（按荷载规范取值）所产生的挠度不宜超过制动结构跨度的 1/2200。

B.2 结构的位移容许值

B.2.1 单层钢结构水平位移限值应符合下列规定：

- 1 在风荷载标准值作用下，单层钢结构柱顶水平位移应符合下列规定
 - 1) 单层钢结构柱顶水平位移不宜超过表 B.2.1-1 的数值。
 - 2) 无桥式起重机时，当围护结构采用砌体墙，柱顶水平位移不应大于 $H/240$ ，当围护结构采用轻型钢墙板且房屋高度不超过 18m，柱顶水平位移可放宽至 $H/60$ 。
 - 3) 有桥式起重机时，当房屋高度不超过 18m，采用轻型屋盖，吊车起重量不大于 20t 工作级别为 A1~A5 且吊车由地面控制时，柱顶水平位移可放宽至 $H/180$ 。

表 B.2.1-1 风荷载作用下柱顶水平位移容许值

结构体系	吊车情况	柱顶水平位移
		围护结构采用砌体墙
排架、框架	无桥式起重机	$H/150$
	有桥式起重机	$H/400$

注： H 为柱高度。

2 在冶金厂房或类似车间中设有 A7、A8 级吊车的厂房柱和设有中级和重级工作制吊车的露天栈桥柱，在吊车梁或吊车桁架的顶面标高处，由一台最大吊车水平荷载（按荷载规范取值）所产生的计算变形值，不宜超过表 B.2.1-2 所列的容许值。

表 B.2.1-2 吊车水平荷载作用下柱水平位移（计算值）容许值

项次	位移的种类	按平面结构图形计算	按空间结构图形计算
1	厂房柱的横向位移	$H_c/1250$	$H_c/2000$
2	露天栈桥柱的横向位移	$H_c/2500$	-
3	厂房和露天栈桥柱的纵向位移	$H_c/4000$	-

注：1 H_c 为基础顶面至吊车梁或吊车桁架的顶面的高度。

2 计算厂房或露天栈桥柱的纵向位移时，可假定吊车的纵向水平制动力分配在温度区段内所有的柱间支撑或纵向框架上。

3 在设有 A8 级吊车的厂房中，厂房柱的水平位移（计算值）容许值不宜大于表中数值的 90%。

4 在设有 A6 级吊车的厂房柱的纵向位移宜符合表中的要求。

B.2.2 多层钢结构层间位移角限值宜符合下列规定：

- 1 在风荷载标准值作用下，有桥式起重机时，多层钢结构的弹性层间位移角不宜超过 1/400。
- 2 在风荷载标准值作用下，无桥式起重机时，多层钢结构的弹性层间位移角不宜超过表 B.2.2 的数值。

表 B.2.2 层间位移角容许值

结构体系		层间位移角	
框架、框架-支撑		1/250	
框-排架	侧向框-排架	1/250	
	竖向框-排架	排架	1/150
		框架	1/250

注：1 对室内装修要求较高的建筑，层间位移角宜适当减小；无墙壁的建筑，层间位移角可适当放宽。

2 当围护结构可适应较大变形时，层间位移角可适当放宽。

3 在多遇地震作用下多层钢结构的弹性层间位移角不宜超过 1/250。

B.2.3 高层建筑钢结构在风荷载和多遇地震作用下弹性层间位移角不宜超过 1/250。

B.2.4 大跨度钢结构位移限值宜符合下列规定：

- 1 在永久荷载与可变荷载的标准组合下，结构挠度宜符合下列规定：
 - 1) 结构的最大挠度值不宜超过表 B.2.4-1 中的容许挠度值。
 - 2) 网架与桁架可预先起拱，起拱值可取不大于短向跨度的 1/300。当仅为改善外观条件时，结构挠度可取永久荷载与可变荷载标准值作用下的挠度计算值减去起拱值，但结构在可变荷载下的挠度不宜大于结构跨度的 1/400。
 - 3) 对于设有悬挂起重设备的屋盖结构，其最大挠度值不宜大于结构跨度的 1/400，在可变荷载下的挠度不宜大于结构跨度的 1/500。

2 在重力荷载代表值与多遇竖向地震作用标准值下的组合最大挠度值不宜超过表 B.2.4-2 的限值。

表 B.2.4-1 非抗震组合时大跨度钢结构容许挠度值

结构类型		跨中区域	悬挑结构
受弯为主的结构	桁架、网架、斜拉结构、张弦结构等	$L/250$ (屋盖)	$L/125$ (屋盖)
		$L/300$ (楼盖)	$L/150$ (楼盖)
受压为主的结构	双层网壳	$L/250$	$L/125$
	拱架、单层网壳	$L/400$	—
受拉为主的结构	单层单索屋盖	$L/200$	
	单层索网、双层索系以及横向加劲索系的屋盖、索穹顶屋盖	$L/250$	

注：1 表中 L 为短向跨度或者悬挑跨度。

2 索网结构的挠度为预应力之后的挠度。

表 B.2.4-2 地震作用组合时大跨度钢结构容许挠度值

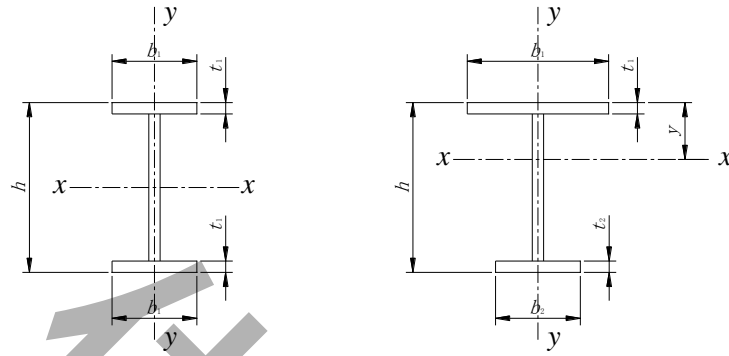
结构类型		跨中区域	悬挑结构
受弯为主的结构	桁架、网架、斜拉结构、张弦结构等	$L/250$ (屋盖)	$L/125$ (屋盖)
		$L/300$ (楼盖)	$L/150$ (楼盖)
受压为主的结构	双层网壳、弦支穹顶	$L/300$	$L/150$
	拱架、单层网壳	$L/400$	—

注：表中 L 为短向跨度或者悬挑跨度。

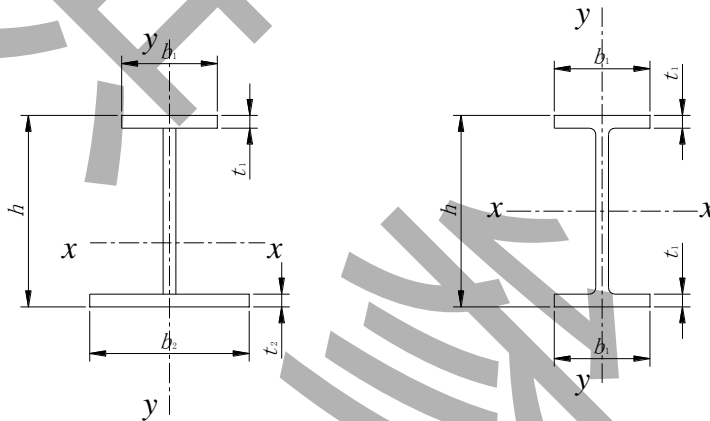
附录 C 梁的整体稳定系数

C.0.1 等截面焊接工字形和轧制 H 型钢 (图 C.0.1) 简支梁的整体稳定系数 φ_b 应按下列公式

计算:



(a) 双轴对称焊接工字形截面 (b) 加强受压翼缘的单轴对称焊接工字形截面



(c) 加强受拉翼缘的单轴对称焊接工字形截面 (d) 轧制 H 型钢截面

图 C.0.1 焊接工字形和轧制 H 型钢

$$\varphi_b = \beta_b \frac{4320}{\lambda_y^2} \cdot \frac{Ah}{W_x} \left[\sqrt{1 + \left(\frac{\lambda_y t_1}{4.4h} \right)^2} + \eta_b \right] \varepsilon_k \quad (\text{C.0.1-1})$$

$$\lambda_y = \frac{l_1}{i_y} \quad (\text{C.0.1-2})$$

截面不对称影响系数 η_b 应按下列公式计算:

对双轴对称截面 ((图 C.0.1 (a)、(d))):

$$\eta_b = 0 \quad (\text{C.0.1-3})$$

对单轴对称工字形截面 (图 C.0.1 (b)、(c)):

加强受压翼缘 $\eta_b = 0.8(2\alpha_b - 1)$ (C.0.1-4)

加强受拉翼缘 $\eta_b = 2\alpha_b - 1$ (C.0.1-5)

$$\alpha_b = \frac{I_1}{I_1 + I_2} \quad (C.0.1-6)$$

当按公式 (C.0.1-1) 算得的 ϕ_b 值大于 0.6 时, 应用下式计算的 ϕ'_b 代替 ϕ_b 值:

$$\phi'_b = 1.07 - \frac{0.282}{\phi_b} \leq 1.0 \quad (C.0.1-7)$$

式中: β_b ——梁整体稳定的等效弯矩系数, 应按表 C.0.1 采用;

λ_y ——梁在侧向支承点间对截面弱轴 $y-y$ 的长细比;

A ——梁的毛截面面积;

h, t_1 ——梁截面的全高和受压翼缘厚度, 等截面铆接 (或高强度螺栓连接) 简支梁, 其受压翼缘厚度 t_1 包括翼缘角钢厚度在内;

l_1 ——梁受压翼缘侧向支承点之间的距离;

i_y ——梁毛截面对 y 轴的回转半径;

I_1, I_2 ——分别为受压翼缘和受拉翼缘对 y 轴的惯性矩。

表 C.0.1H 型钢和等截面工字形简支梁的系数 β_b

项次	侧向支承	荷载	$\xi \leq 2.0$	$\xi > 2.0$	适用范围
1	跨中无侧向支承	均布荷载作用在	上翼缘	0.69+0.13 ξ	图 C.0.1 (a)、(b) 和 (d) 的截面
2			下翼缘	1.73-0.20 ξ	
3		集中荷载作用在	上翼缘	0.73+0.18 ξ	
4			下翼缘	2.23-0.28 ξ	
5	跨度中点有一个侧向支承点	均布荷载作用在	上翼缘	1.15	图 C.0.1 中的所有截面
6			下翼缘	1.40	
7		集中荷载作用在截面高度的任意位置		1.75	
8	跨中有不少于两个等距离侧向支承点	任意荷载作用在	上翼缘	1.20	
9			下翼缘	1.40	
10	梁端有弯矩, 但跨中无荷载作用		1.75-1.05 $\left(\frac{M_2}{M_1}\right) + 0.3\left(\frac{M_2}{M_1}\right)^2$ 但 ≤ 2.3		

注: 1 ξ 为参数, $\xi = \frac{l_1}{b_1 h}$, 其中 b_1 为受压翼缘的宽度。

- 2 M_1 和 M_2 为梁的端弯矩，使梁产生同向曲率时 M_1 和 M_2 取同号，产生反向曲率时取异号，
 $|M_1| \geq |M_2|$ 。
- 3 表中项次 3、4 和 7 的集中荷载是指一个或少数几个集中荷载位于跨中央附近的情况，对其他情况的集中荷载，应按表中项次 1、2、5、6 内的数值采用。
- 4 表中项次 8、9 的 β_b ，当集中荷载作用在侧向支承点处时，取 $\beta_b = 1.20$ 。
- 5 荷载作用在上翼缘系指荷载作用点在翼缘表面，方向指向截面形心；荷载作用在下翼缘系指荷载作用点在翼缘表面，方向背向截面形心。
- 6 对 $\alpha_b > 0.8$ 的加强受压翼缘工字形截面，下列情况的 β_b 值应乘以相应的系数：
 项次 1：当 $\xi \leq 1.0$ 时，乘以 0.95；
 项次 3：当 $\xi \leq 0.5$ 时，乘以 0.90；当 $0.5 < \xi \leq 1.0$ 时，乘以 0.95。

C.0.2 轧制普通工字形简支梁的整体稳定系数 φ_b 应按表 C.0.2 采用，当所得的 φ_b 值大于 0.6 时，应按本标准式 (C.0.1-7) 算得的代替值。

表 C.0.2 轧制普通工字形简支梁的 φ_b

项次	荷载情况		工 钢 型 号	自由长度 l_1 (m)									
				2	3	4	5	6	7	8	9	10	
1	跨中无侧向支承点的梁	集中荷载作用于上翼缘	10~20	2.00	1.30	0.99	0.80	0.68	0.58	0.53	0.48	0.43	
			22~32	2.40	1.48	1.09	0.86	0.72	0.62	0.54	0.49	0.45	
			36~63	2.80	1.60	1.07	0.83	0.68	0.56	0.50	0.45	0.40	
2		集中荷载作用于下翼缘	10~20	3.10	1.95	1.34	1.01	0.82	0.69	0.63	0.57	0.52	
			22~40	5.50	2.80	1.84	1.37	1.07	0.86	0.73	0.64	0.56	
			45~63	7.30	3.60	2.30	1.62	1.20	0.96	0.80	0.69	0.60	
3	跨中有侧向支承点的梁	均布荷载作用于上翼缘	10~20	1.70	1.12	0.84	0.68	0.57	0.50	0.45	0.41	0.37	
			22~40	2.10	1.30	0.93	0.73	0.60	0.51	0.45	0.40	0.36	
			45~63	2.60	1.45	0.97	0.73	0.59	0.50	0.44	0.38	0.35	
4		均布荷载作用于下翼缘	10~20	2.50	1.55	1.08	0.83	0.68	0.56	0.52	0.47	0.42	
			22~40	4.00	2.20	1.45	1.10	0.85	0.70	0.60	0.52	0.46	
			45~63	5.60	2.80	1.80	1.25	0.95	0.78	0.65	0.55	0.49	
5	跨中有侧向支承点的梁 (不论荷载作用点在截面高度上的位置)	10~20	2.20	1.39	1.01	0.79	-0.66	0.57	0.52	0.47	0.42		
		22~40	3.00	1.80	1.24	0.96	0.76	0.65	0.56	0.49	0.43		
		45~63	4.00	2.20	1.38	1.01	0.80	0.66	0.56	0.49	0.43		

注：1 同表 C.0.1 的注 3、5。

2 表中的 φ_b 适用于 Q235 钢。对其他钢号，表中数值应乘以 ε_k 。

C.0.3 轧制槽钢简支梁的整体稳定系数，不论荷载的形式和荷载作用点在截面高度上的位置，均可按下式计算：

$$\varphi_b = \frac{570bt}{l_1 h} \cdot \varepsilon_k^2 \quad (\text{C.0.3})$$

式中： h 、 b 、 t ——分别为槽钢截面的高度、翼缘宽度和平均厚度。

当按公式 (C.0.3) 算得的 φ_b 值大于 0.6 时，应按本标准式 (C.0.1-7) 算得相应的 φ'_b 代替 φ_b 值。

C.0.4 双轴对称工字形等截面悬臂梁的整体稳定系数，可按本标准式 (C.0.1-1) 计算，但式中系数 β_b 应按表 C.0.4 查得，当按本标准式 (C.0.1-2) 计算长细比 λ_y 时， l_1 为悬臂梁的悬伸长度。当求得的 φ_b 值大于 0.6 时，应按本标准式 (C.0.1-7) 算得的 φ'_b 代替 φ_b 值。

表 C.0.4 双轴对称工字形等截面悬臂梁的系数 β_b

项次	荷载形式		$0.60 \leq \xi \leq 1.24$	$1.24 < \xi \leq 1.96$	$1.96 < \xi \leq 3.10$
1	自由端一个集中荷载作用在	上翼缘	$0.21 + 0.67\xi$	$0.72 + 0.26\xi$	$1.17 + 0.03\xi$
2		下翼缘	$2.94 - 0.65\xi$	$2.64 - 0.40\xi$	$2.15 - 0.15\xi$
3	均布荷载作用在上翼缘		$0.62 + 0.82\xi$	$1.25 + 0.31\xi$	$1.66 + 0.10\xi$

注：1 本表是按支承端为固定的情况确定的，当用于由邻跨延伸出来的伸臂梁时，应在构造上采取措施加强支承处的抗扭能力。

2 表中 ξ 见表 C.0.1 注 1。

C.0.5 均匀弯曲的受弯构件，当 $\lambda_y \leq 120\varepsilon_k$ 时，其整体稳定系数 φ_b 可按下列近似公式计算：

1 工字形截面：

双轴对称

$$\varphi_b = 1.07 - \frac{\lambda_y^2}{44000\varepsilon_k^2} \quad (\text{C.0.5-1})$$

单轴对称

$$\varphi_b = 1.07 - \frac{W_x}{(2\alpha_b + 0.1)Ah} \cdot \frac{\lambda_y^2}{14000\varepsilon_k^2} \quad (\text{C.0.5-2})$$

2 弯矩作用在对称轴平面，绕 x 轴的 T 形截面：

1) 弯矩使翼缘受压时：

双角钢 T 形截面

$$\varphi_b = 1 - 0.0017\lambda_y/\varepsilon_k \quad (\text{C.0.5-3})$$

剖分 T 型钢和两板组合 T 形截面

$$\varphi_b = 1 - 0.0022 \lambda_y / \varepsilon_k \quad (\text{C.0.5-4})$$

2) 弯矩使翼缘受拉且腹板宽厚比不大于 $18 \varepsilon_k$ 时:

$$\varphi_b = 1 - 0.0005 \lambda_y / \varepsilon_k \quad (\text{C.0.5-5})$$

当按公式 (C.0.5-1) 和公式 (C.0.5-2) 算得的 φ_b 值大于 1.0 时, 取 $\varphi_b = 1.0$ 。

附录 D 轴心受压构件的稳定系数

D.0.1 a 类截面轴心受压构件的稳定系数应按表 D.0.1 取值。

表 D.0.1a 类截面轴心受压构件的稳定系数 φ

λ/ε_k	0	1	2	3	4	5	6	7	8	9
0	1.000	1.000	1.000	1.000	0.999	0.999	0.998	0.998	0.997	0.996
10	0.995	0.994	0.993	0.992	0.991	0.989	0.988	0.986	0.985	0.983
20	0.981	0.979	0.977	0.976	0.974	0.972	0.970	0.968	0.966	0.964
30	0.963	0.961	0.959	0.957	0.954	0.952	0.950	0.948	0.946	0.944
40	0.941	0.939	0.937	0.934	0.932	0.929	0.927	0.924	0.921	0.918
50	0.916	0.913	0.910	0.907	0.903	0.900	0.897	0.893	0.890	0.886
60	0.883	0.879	0.875	0.871	0.867	0.862	0.858	0.854	0.849	0.844
70	0.839	0.834	0.829	0.824	0.818	0.813	0.807	0.801	0.795	0.789
80	0.783	0.776	0.770	0.763	0.756	0.749	0.742	0.735	0.728	0.721
90	0.713	0.706	0.698	0.691	0.683	0.676	0.668	0.660	0.653	0.645
100	0.637	0.630	0.622	0.614	0.607	0.599	0.592	0.584	0.577	0.569
110	0.562	0.555	0.548	0.541	0.534	0.527	0.520	0.513	0.507	0.500
120	0.494	0.487	0.481	0.475	0.469	0.463	0.457	0.451	0.445	0.439
130	0.434	0.428	0.423	0.417	0.412	0.407	0.402	0.397	0.392	0.387
140	0.382	0.378	0.373	0.368	0.364	0.360	0.355	0.351	0.347	0.343
150	0.339	0.335	0.331	0.327	0.323	0.319	0.316	0.312	0.308	0.305
160	0.302	0.298	0.295	0.292	0.288	0.285	0.282	0.279	0.276	0.273
170	0.270	0.267	0.264	0.261	0.259	0.256	0.253	0.250	0.248	0.245
180	0.243	0.240	0.238	0.235	0.233	0.231	0.228	0.226	0.224	0.222
190	0.219	0.217	0.215	0.213	0.211	0.209	0.207	0.205	0.203	0.201
200	0.199	0.197	0.196	0.194	0.192	0.190	0.188	0.187	0.185	0.183
210	0.182	0.180	0.178	0.177	0.175	0.174	0.172	0.171	0.169	0.168
220	0.166	0.165	0.163	0.162	0.161	0.159	0.158	0.157	0.155	0.154
230	0.153	0.151	0.150	0.149	0.148	0.147	0.145	0.144	0.143	0.142
240	0.141	0.140	0.139	0.137	0.136	0.135	0.134	0.133	0.132	0.131

注：表中值系按本标准第 D.0.5 条中的公式计算而得。

D.0.2 b类截面轴心受压构件的稳定系数应按表 D.0.2 取值。

表 D.0.2 b类截面轴心受压构件的稳定系数 φ

λ/ε_k	0	1	2	3	4	5	6	7	8	9
0	1.000	1.000	1.000	0.999	0.999	0.998	0.997	0.996	0.995	0.994
10	0.992	0.991	0.989	0.987	0.985	0.983	0.981	0.978	0.976	0.973
20	0.970	0.967	0.963	0.960	0.957	0.953	0.950	0.946	0.943	0.939
30	0.936	0.932	0.929	0.925	0.921	0.918	0.914	0.910	0.906	0.903
40	0.899	0.895	0.891	0.886	0.882	0.878	0.874	0.870	0.865	0.861
50	0.856	0.852	0.847	0.842	0.837	0.833	0.828	0.823	0.818	0.812
60	0.807	0.802	0.796	0.791	0.785	0.780	0.774	0.768	0.762	0.757
70	0.751	0.745	0.738	0.732	0.726	0.720	0.713	0.707	0.701	0.694
80	0.687	0.681	0.674	0.668	0.661	0.654	0.648	0.641	0.634	0.628
90	0.621	0.614	0.607	0.601	0.594	0.587	0.581	0.574	0.568	0.561
100	0.555	0.548	0.542	0.535	0.529	0.523	0.517	0.511	0.504	0.498
110	0.492	0.487	0.481	0.475	0.469	0.464	0.458	0.453	0.447	0.442
120	0.436	0.431	0.426	0.421	0.416	0.411	0.406	0.401	0.396	0.392
130	0.387	0.383	0.378	0.374	0.369	0.365	0.361	0.357	0.352	0.348
140	0.344	0.340	0.337	0.333	0.329	0.325	0.322	0.318	0.314	0.311
150	0.308	0.304	0.301	0.297	0.294	0.291	0.288	0.285	0.282	0.279
160	0.276	0.273	0.270	0.267	0.264	0.262	0.259	0.256	0.253	0.251
170	0.248	0.246	0.243	0.241	0.238	0.236	0.234	0.231	0.229	0.227
180	0.225	0.222	0.220	0.218	0.216	0.214	0.212	0.210	0.208	0.206
190	0.204	0.202	0.200	0.198	0.196	0.195	0.193	0.191	0.189	0.188
200	0.186	0.184	0.183	0.181	0.179	0.178	0.176	0.175	0.173	0.172
210	0.170	0.169	0.167	0.166	0.164	0.163	0.162	0.160	0.159	0.158
220	0.156	0.155	0.154	0.152	0.151	0.150	0.149	0.147	0.146	0.145
230	0.144	0.143	0.142	0.141	0.139	0.138	0.137	0.136	0.135	0.134
240	0.133	0.132	0.131	0.130	0.129	0.128	0.127	0.126	0.125	0.124
250	0.123	—	—	—	—	—	—	—	—	—

注：表中值系按本标准第 D.0.5 条中的公式计算而得。

D.0.3 c类截面轴心受压构件的稳定系数应按表 D.0.3 取值。

表 D.0.3 c 类截面轴心受压构件的稳定系数 φ

λ/ε_k	0	1	2	3	4	5	6	7	8	9
0	1.000	1.000	1.000	0.999	0.999	0.998	0.997	0.996	0.995	0.993
10	0.992	0.990	0.988	0.986	0.983	0.981	0.978	0.976	0.973	0.970
20	0.966	0.959	0.953	0.947	0.940	0.934	0.928	0.921	0.915	0.909
30	0.902	0.896	0.890	0.883	0.877	0.871	0.865	0.858	0.852	0.845
40	0.839	0.833	0.826	0.820	0.813	0.807	0.800	0.794	0.787	0.781
50	0.774	0.768	0.761	0.755	0.748	0.742	0.735	0.728	0.722	0.715
60	0.709	0.702	0.695	0.689	0.682	0.675	0.669	0.662	0.656	0.649
70	0.642	0.636	0.629	0.623	0.616	0.610	0.603	0.597	0.591	0.584
80	0.578	0.572	0.565	0.559	0.553	0.547	0.541	0.535	0.529	0.523
90	0.517	0.511	0.505	0.499	0.494	0.488	0.483	0.477	0.471	0.467
100	0.462	0.458	0.453	0.449	0.445	0.440	0.436	0.432	0.427	0.423
110	0.419	0.415	0.411	0.407	0.402	0.398	0.394	0.390	0.386	0.383
120	0.379	0.375	0.371	0.367	0.363	0.360	0.356	0.352	0.349	0.345
130	0.342	0.338	0.335	0.332	0.328	0.325	0.322	0.318	0.315	0.312
140	0.309	0.306	0.303	0.300	0.297	0.294	0.291	0.288	0.285	0.282
150	0.279	0.277	0.274	0.271	0.269	0.266	0.263	0.261	0.258	0.256
160	0.253	0.251	0.248	0.246	0.244	0.241	0.239	0.237	0.235	0.232
170	0.230	0.228	0.226	0.224	0.222	0.220	0.218	0.216	0.214	0.212
180	0.210	0.208	0.206	0.204	0.203	0.201	0.199	0.197	0.195	0.194
190	0.192	0.190	0.189	0.187	0.185	0.184	0.182	0.181	0.179	0.178
200	0.176	0.175	0.173	0.172	0.170	0.169	0.167	0.166	0.165	0.163
210	0.162	0.161	0.159	0.158	0.157	0.155	0.154	0.153	0.152	0.151
220	0.149	0.148	0.147	0.146	0.145	0.144	0.142	0.141	0.140	0.139
230	0.138	0.137	0.136	0.135	0.134	0.133	0.132	0.131	0.130	0.129
240	0.128	0.127	0.126	0.125	0.124	0.123	0.123	0.122	0.121	0.120
250	0.119	—	—	—	—	—	—	—	—	—

注：表中值系按本标准第 D.0.5 条中的公式计算而得。

D.0.4 d 类截面轴心受压构件的稳定系数应按表 D.0.4 取值。

表 D.0.4 d 类截面轴心受压构件的稳定系数 φ

λ/ε_k	0	1	2	3	4	5	6	7	8	9
0	1.000	1.000	0.999	0.999	0.998	0.996	0.994	0.992	0.990	0.987
10	0.984	0.981	0.978	0.974	0.969	0.965	0.960	0.955	0.949	0.944
20	0.937	0.927	0.918	0.909	0.900	0.891	0.883	0.874	0.865	0.857
30	0.848	0.840	0.831	0.823	0.815	0.807	0.798	0.790	0.782	0.774
40	0.766	0.758	0.751	0.743	0.735	0.727	0.720	0.712	0.705	0.697
50	0.690	0.682	0.675	0.668	0.660	0.653	0.646	0.639	0.632	0.625
60	0.618	0.611	0.605	0.598	0.591	0.585	0.578	0.571	0.565	0.559
70	0.552	0.546	0.540	0.534	0.528	0.521	0.516	0.510	0.504	0.498
80	0.492	0.487	0.481	0.476	0.470	0.465	0.459	0.454	0.449	0.444
90	0.439	0.434	0.429	0.424	0.419	0.414	0.409	0.405	0.401	0.397
100	0.393	0.390	0.386	0.383	0.380	0.376	0.373	0.369	0.366	0.363
110	0.359	0.356	0.353	0.350	0.346	0.343	0.340	0.337	0.334	0.331
120	0.328	0.325	0.322	0.319	0.316	0.313	0.310	0.307	0.304	0.301
130	0.298	0.296	0.293	0.290	0.288	0.285	0.282	0.280	0.277	0.275
140	0.272	0.270	0.267	0.265	0.262	0.260	0.257	0.255	0.253	0.250
150	0.248	0.246	0.244	0.242	0.239	0.237	0.235	0.233	0.231	0.229
160	0.227	0.225	0.223	0.221	0.219	0.217	0.215	0.213	0.211	0.210
170	0.208	0.206	0.204	0.202	0.201	0.199	0.197	0.196	0.194	0.192
180	0.191	0.189	0.187	0.186	0.184	0.183	0.181	0.180	0.178	0.177
190	0.175	0.174	0.173	0.171	0.170	0.168	0.167	0.166	0.164	0.163
200	0.162	—	—	—	—	—	—	—	—	—

注：表中值系按本标准第 D.0.5 条中的公式计算而得。

D.0.5 当构件的 λ/ε_k 超出表 D.0.1 至表 D.0.4 范围时，轴心受压构件的稳定系数应按下列公式计算：

当 $\lambda_n \leq 0.215$ 时：

$$\varphi = 1 - \alpha_1 \lambda_n^2 \quad (\text{D.0.5-1})$$

$$\lambda_n = \frac{\lambda}{\pi} \sqrt{f_y/E} \quad (\text{D.0.5-2})$$

当 $\lambda_n > 0.215$ 时：

$$\varphi = \frac{1}{2\lambda_n^2} \left[(\alpha_2 + \alpha_3\lambda_n + \lambda_n^2) - \sqrt{(\alpha_2 + \alpha_3\lambda_n)^2 + \lambda_n^2} \right] \quad (\text{D.0.5-3})$$

式中： α_1 、 α_2 、 α_3 ——系数，应根据本标准表 7.2.1 的截面分类，按表 D.0.5 采用。

表 D.0.5 系数 α_1 、 α_2 、 α_3

截面类别		α_1	α_2	α_3
a 类		0.41	0.986	0.152
b 类		0.65	0.965	0.300
c 类	$\lambda_n \leq 1.05$	0.73	0.906	0.595
	$\lambda_n > 1.05$		1.216	0.302
d 类	$\lambda_n \leq 1.05$	1.35	0.868	0.915
	$\lambda_n > 1.05$		1.375	0.432

附录 E 柱的计算长度系数

E.0.1 无侧移框架柱的计算长度系数 μ 应按表 E.0.1 取值，同时符合下列规定：

- 1 当横梁与柱铰接时，取横梁线刚度为零。
- 2 对低层框架柱，当柱与基础铰接时，应取 $K_2=0$ ，当柱与基础刚接时，应取 $K_2=10$ ，平板支座可取 $K_2=0.1$ 。
- 3 当与柱刚接的横梁所受轴心压力 N_b 较大时，横梁线刚度折减系数 α_N 应按下列公式计算：

横梁远端与柱刚接和横梁远端与柱铰接时：

$$\alpha_N = 1 - N_b / N_{Eb} \quad (\text{E.0.1-1})$$

横梁远端嵌固时：

$$\alpha_N = 1 - N_b / (2N_{Eb}) \quad (\text{E.0.1-2})$$

$$N_{Eb} = \pi^2 EI_b / l^2 \quad (\text{E.0.1-3})$$

式中： I_b ——横梁截面惯性矩 (mm^4)；

l ——横梁长度 (mm)。

表 E.0.1 无侧移框架柱的计算长度系数 μ

$K_1 \backslash K_2$	0	0.05	0.1	0.2	0.3	0.4	0.5	1	2	3	4	5	≥ 10
0	1.000	0.990	0.981	0.964	0.949	0.935	0.922	0.875	0.820	0.791	0.773	0.760	0.732
0.05	0.990	0.981	0.971	0.955	0.940	0.926	0.914	0.867	0.814	0.784	0.766	0.754	0.726
0.1	0.981	0.971	0.962	0.946	0.931	0.918	0.906	0.860	0.807	0.778	0.760	0.748	0.721
0.2	0.964	0.955	0.946	0.930	0.916	0.903	0.891	0.846	0.795	0.767	0.749	0.737	0.711
0.3	0.949	0.940	0.931	0.916	0.902	0.889	0.878	0.834	0.784	0.756	0.739	0.728	0.701
0.4	0.935	0.926	0.918	0.903	0.889	0.877	0.866	0.823	0.774	0.747	0.730	0.719	0.693
0.5	0.922	0.914	0.906	0.891	0.878	0.866	0.855	0.813	0.765	0.738	0.721	0.710	0.685
1	0.875	0.867	0.860	0.846	0.834	0.823	0.813	0.774	0.729	0.704	0.688	0.677	0.654
2	0.820	0.814	0.807	0.795	0.784	0.774	0.765	0.729	0.686	0.663	0.648	0.638	0.615
3	0.791	0.784	0.778	0.767	0.756	0.747	0.738	0.704	0.663	0.640	0.625	0.616	0.593
4	0.773	0.766	0.760	0.749	0.739	0.730	0.721	0.688	0.648	0.625	0.611	0.601	0.580
5	0.760	0.754	0.748	0.737	0.728	0.719	0.710	0.677	0.638	0.616	0.601	0.592	0.570
≥ 10	0.732	0.726	0.721	0.711	0.701	0.693	0.685	0.654	0.615	0.593	0.580	0.570	0.549

注：1 表中的计算长度系数 μ 值系按下式算得：

$$\left[\left(\frac{\pi}{\mu} \right)^2 + 2(K_1 + K_2) - 4K_1 K_2 \right] \frac{\pi}{\mu} \cdot \sin \frac{\pi}{\mu} - 2 \left[(K_1 + K_2) \left(\frac{\pi}{\mu} \right)^2 + 4K_1 K_2 \right] \cos \frac{\pi}{\mu} + 8K_1 K_2 = 0$$

式中, K_1 、 K_2 分别为相交于柱上端、柱下端的横梁线刚度之和与柱线刚度之和的比值。当梁远端为铰接时, 应将横梁线刚度乘以 1.5; 当横梁远端为嵌固时, 则将横梁线刚度乘以 2。

E.0.2 有侧移框架柱的计算长度系数 μ 应按表 E.0.2 取值, 同时符合下列规定:

- 1 当横梁与柱铰接时, 取横梁线刚度为零。
- 2 对低层框架柱, 当柱与基础铰接时, 应取 $K_2=0$, 当柱与基础刚接时, 应取 $K_2=10$, 平板支座可取 $K_2=0.1$ 。
- 3 当与柱刚接的横梁所受轴心压力 N_b 较大时, 横梁线刚度折减系数 α_N 应按下列公式计算:

横梁远端与柱刚接时:

$$\alpha_N = 1 - N_b / (4N_{Eb}) \quad (\text{E.0.2-1})$$

横梁远端与柱铰接时:

$$\alpha_N = 1 - N_b / N_{Eb} \quad (\text{E.0.2-2})$$

横梁远端嵌固时:

$$\alpha_N = 1 - N_b / (2N_{Eb}) \quad (\text{E.0.2-3})$$

表 E.0.2 有侧移框架柱的计算长度系数 μ

$K_1 \backslash K_2$	0	0.05	0.1	0.2	0.3	0.4	0.5	1	2	3	4	5	≥ 10
0	∞	6.02	4.45	3.42	3.01	2.78	2.64	2.33	2.17	2.11	2.08	2.07	2.03
0.05	6.02	4.16	3.47	2.86	2.58	2.42	2.31	2.07	1.94	1.90	1.87	1.86	1.83
0.1	4.46	3.47	3.01	2.56	2.33	2.20	2.11	1.90	1.79	1.75	1.73	1.72	1.70
0.2	3.42	2.86	2.36	2.23	2.05	1.94	1.87	1.70	1.60	1.57	1.55	1.54	1.52
0.3	3.01	2.58	2.33	2.05	1.90	1.80	1.74	1.58	1.49	1.46	1.45	1.44	1.42
0.4	2.78	2.42	2.20	1.94	1.80	1.71	1.65	1.50	1.42	1.39	1.37	1.37	1.35
0.5	2.64	2.31	2.11	1.87	1.74	1.65	1.59	1.45	1.37	1.34	1.32	1.32	1.30
1	2.33	2.07	1.90	1.70	1.58	1.50	1.45	1.32	1.24	1.21	1.20	1.19	1.17
2	2.17	1.94	1.79	1.60	1.49	1.42	1.37	1.24	1.16	1.14	1.12	1.12	1.10
3	2.11	1.90	1.75	1.57	1.46	1.39	1.34	1.21	1.14	1.11	1.10	1.09	1.07
4	2.08	1.87	1.73	1.55	1.45	1.37	1.32	1.20	1.12	1.10	1.08	1.08	1.06
5	2.07	1.86	1.72	1.54	1.44	1.37	1.32	1.19	1.12	1.09	1.08	1.07	1.05
≥ 10	2.03	1.83	1.70	1.52	1.42	1.35	1.30	1.17	1.10	1.07	1.05	1.05	1.03

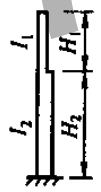
注：1 表中的计算长度系数 μ 值系按下式算得：

$$\left[36K_1K_2 - \left(\frac{\pi}{\mu} \right)^2 \right] \sin \frac{\pi}{\mu} + 6(K_1 + K_2) \frac{\pi}{\mu} \cdot \cos \frac{\pi}{\mu} = 0$$

式中、 K_1 、 K_2 分别为相交于柱上端、柱下端的横梁线刚度之和与柱线刚度之和的比值。当横梁远端为铰接时，应将横梁线刚度乘以 0.5；当横梁远端为嵌固时，则应乘以 2/3。

E.0.3 柱上端为自由的单阶柱下段的计算长度系数 μ_2 应按表 E.0.3 取值。

表 E.0.3 柱上端为自由的单阶柱下段的计算长度系数 μ_2

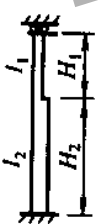
简图	K_1	η_1																				
		0.06	0.08	0.10	0.12	0.14	0.16	0.18	0.20	0.22	0.24	0.26	0.28	0.3	0.4	0.5	0.6	0.7	0.8			
 $K_1 = \frac{I_1}{I_2} \cdot \frac{H_2}{H_1}$ $\eta_1 = \frac{H_1}{H_2} \sqrt{\frac{N_1}{N_2} \cdot \frac{I_2}{I_1}}$ N_1 ——上段柱的轴心力; N_2 ——下段柱的轴心力	0.2	2.00	2.01	2.01	2.01	2.01	2.01	2.01	2.01	2.02	2.02	2.02	2.02	2.02	2.02	2.02	2.03	2.04	2.05	2.06	2.07	
	0.3	2.01	2.02	2.02	2.02	2.03	2.03	2.03	2.04	2.04	2.05	2.05	2.05	2.06	2.08	2.10	2.12	2.13	2.15			
	0.4	2.02	2.03	2.04	2.04	2.05	2.06	2.07	2.07	2.08	2.09	2.09	2.10	2.11	2.14	2.18	2.21	2.25	2.28			
	0.5	2.04	2.05	2.06	2.07	2.09	2.10	2.11	2.12	2.13	2.15	2.16	2.17	2.18	2.24	2.29	2.35	2.40	2.45			
	0.6	2.06	2.08	2.10	2.12	2.14	2.16	2.18	2.19	2.21	2.23	2.25	2.26	2.28	2.36	2.44	2.52	2.59	2.66			
	0.7	2.10	2.13	2.16	2.18	2.21	2.24	2.26	2.29	2.31	2.34	2.36	2.38	2.41	2.52	2.62	2.72	2.81	2.90			
	0.8	2.15	2.20	2.24	2.27	2.31	2.34	2.38	2.41	2.44	2.47	2.50	2.53	2.56	2.70	2.82	2.94	3.06	3.16			
	0.9	2.24	2.29	2.35	2.39	2.44	2.48	2.52	2.56	2.60	2.63	2.67	2.71	2.74	2.90	3.05	3.19	3.32	3.44			
	1.0	2.36	2.43	2.48	2.54	2.59	2.64	2.69	2.73	2.77	2.82	2.86	2.90	2.94	3.12	3.29	3.45	3.59	3.74			
	1.2	2.69	2.76	2.83	2.89	2.95	3.01	3.07	3.12	3.17	3.22	3.27	3.32	3.37	3.59	3.80	3.99	4.17	4.34			
	1.4	3.07	3.14	3.22	3.29	3.36	3.42	3.48	3.55	3.61	3.66	3.72	3.78	3.83	4.09	4.33	4.56	4.77	4.97			
	1.6	3.47	3.55	3.63	3.71	3.78	3.85	3.92	3.99	4.07	4.12	4.18	4.25	4.31	4.61	4.88	5.14	5.38	5.62			
	1.8	3.88	3.97	4.05	4.13	4.21	4.29	4.37	4.44	4.52	4.59	4.66	4.73	4.80	5.13	5.44	5.73	6.00	6.26			
	2.0	4.29	4.39	4.48	4.57	4.65	4.74	4.82	4.90	4.99	5.07	5.14	5.22	5.30	5.66	6.00	6.32	6.63	6.92			
	2.2	4.71	4.81	4.91	5.00	5.10	5.19	5.28	5.37	5.46	5.54	5.63	5.71	5.80	6.19	6.57	6.92	7.26	7.58			
	2.4	5.13	5.24	5.34	5.44	5.54	5.64	5.74	5.84	5.93	6.03	6.12	6.21	6.30	6.73	7.14	7.52	7.89	8.24			
	2.6	5.55	5.66	5.77	5.88	5.99	6.10	6.20	6.31	6.41	6.51	6.61	6.71	6.80	7.27	7.71	8.13	8.52	8.90			
	2.8	5.97	6.09	6.21	6.33	6.44	6.55	6.67	6.78	6.89	6.99	7.10	7.21	7.31	7.81	8.28	8.73	9.16	9.57			
	3.0	6.39	6.52	6.64	6.77	6.89	7.01	7.13	7.25	7.37	7.48	7.59	7.71	7.82	8.35	8.86	9.34	9.80	10.24			

注:表中的计算长度系数 μ_2 值系按下式计算得出:

$$\eta_1 K_1 \cdot \operatorname{tg} \frac{\pi}{\mu_2} \cdot \operatorname{tg} \frac{\pi \eta_1}{\mu_2} - 1 = 0$$

E.0.4 柱上端可移动但不转动的单阶柱下段的计算长度系数 μ_2 应按表 E.0.4 取值。

表 E.0.4 柱上端可移动但不转动的单阶柱下段的计算长度系数 μ_2

简图	K_1	η_1																		
		0.06	0.08	0.10	0.12	0.14	0.16	0.18	0.20	0.22	0.24	0.26	0.28	0.3	0.4	0.5	0.6	0.7	0.8	
 $K_1 = \frac{I_1}{I_2} \cdot \frac{H_2}{H_1}$ $\eta_1 = \frac{H_1}{H_2} \sqrt{\frac{N_1}{N_2} \cdot \frac{I_2}{I_1}}$ N_1 ——上段柱的轴心力; N_2 ——下段柱的轴心力	0.2	1.96	1.94	1.93	1.91	1.90	1.89	1.88	1.86	1.85	1.84	1.83	1.82	1.81	1.76	1.72	1.68	1.65	1.62	
	0.3	1.96	1.94	1.93	1.92	1.91	1.89	1.88	1.87	1.86	1.85	1.84	1.83	1.82	1.77	1.73	1.70	1.66	1.63	
	0.4	1.96	1.95	1.94	1.92	1.91	1.90	1.89	1.88	1.87	1.86	1.85	1.84	1.83	1.79	1.75	1.72	1.68	1.66	
	0.5	1.96	1.95	1.94	1.93	1.92	1.91	1.90	1.89	1.88	1.87	1.86	1.85	1.85	1.81	1.77	1.74	1.71	1.69	
	0.6	1.97	1.96	1.95	1.94	1.93	1.92	1.91	1.90	1.90	1.89	1.88	1.87	1.87	1.83	1.80	1.78	1.75	1.73	
	0.7	1.97	1.97	1.96	1.95	1.94	1.94	1.93	1.92	1.92	1.91	1.90	1.90	1.89	1.86	1.84	1.82	1.80	1.78	
	0.8	1.98	1.98	1.97	1.96	1.96	1.95	1.95	1.94	1.94	1.93	1.93	1.93	1.92	1.90	1.88	1.87	1.86	1.84	
	0.9	1.99	1.99	1.98	1.98	1.98	1.97	1.97	1.97	1.97	1.96	1.96	1.96	1.96	1.95	1.94	1.93	1.92	1.92	
	1.0	2.00	2.00	2.00	2.00	2.00	2.00	2.00	2.00	2.00	2.00	2.00	2.00	2.00	2.00	2.00	2.00	2.00	2.00	2.00
	1.2	2.03	2.04	2.04	2.05	2.06	2.07	2.07	2.08	2.08	2.09	2.10	2.10	2.11	2.13	2.15	2.17	2.18	2.20	
	1.4	2.07	2.09	2.11	2.12	2.14	2.16	2.17	2.18	2.20	2.21	2.22	2.23	2.24	2.29	2.33	2.37	2.40	2.42	
	1.6	2.13	2.16	2.19	2.22	2.25	2.27	2.30	2.32	2.34	2.36	2.37	2.39	2.41	2.48	2.54	2.59	2.63	2.67	
	1.8	2.22	2.27	2.31	2.35	2.39	2.42	2.45	2.48	2.50	2.53	2.55	2.57	2.59	2.69	2.76	2.83	2.88	2.93	
	2.0	2.35	2.41	2.46	2.50	2.55	2.59	2.62	2.66	2.69	2.72	2.75	2.77	2.80	2.91	3.00	3.08	3.14	3.20	
	2.2	2.51	2.57	2.63	2.68	2.73	2.77	2.81	2.85	2.89	2.92	2.95	2.98	3.01	3.14	3.25	3.33	3.41	3.47	
	2.4	2.68	2.75	2.81	2.87	2.92	2.97	3.01	3.05	3.09	3.13	3.17	3.20	3.24	3.38	3.50	3.59	3.68	3.75	
	2.6	2.87	2.94	3.00	3.06	3.12	3.17	3.22	3.27	3.31	3.35	3.39	3.43	3.46	3.62	3.75	3.86	3.95	4.03	
	2.8	3.06	3.14	3.20	3.27	3.33	3.38	3.43	3.48	3.53	3.58	3.62	3.66	3.70	3.87	4.01	4.13	4.23	4.32	
	3.0	3.26	3.34	3.41	3.47	3.54	3.60	3.65	3.70	3.75	3.80	3.85	3.89	3.93	4.12	4.27	4.40	4.51	4.61	

注:表中的计算长度系数 μ_2 值系按下式计算得出:

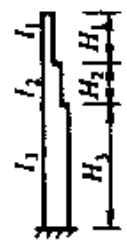
$$\operatorname{tg} \frac{\pi \eta_1}{\mu_2} + \eta_1 K_1 \cdot \operatorname{tg} \frac{\pi}{\mu_2} = 0$$

E.0.5 柱上端为自由的双阶柱下段的计算长度系数 μ_3 应按下列公式计算,也可按表 E.0.5 取值。

表 E.0.5 柱上端为自由的双阶柱下段的计算长度系数 μ_3

简图	η_1	η_2	K_1	K_2	0.05									0.10																																																																																																																													
					0.2	0.3	0.4	0.5	0.6	0.7	0.8	0.9	1.0	1.1	1.2	0.2	0.3	0.4	0.5	0.6	0.7	0.8	0.9	1.0	1.1	1.2																																																																																																																	
						0.2	0.2	2.02	2.03	2.04	2.05	2.05	2.06	2.07	2.08	2.09	2.10	2.10	2.03	2.03	2.04	2.05	2.06	2.07	2.08	2.08	2.09	2.10	2.11	0.4	2.08	2.11	2.15	2.19	2.22	2.25	2.29	2.32	2.35	2.39	2.42	2.09	2.12	2.16	2.19	2.23	2.26	2.29	2.33	2.36	2.39	2.42	0.6	2.20	2.29	2.37	2.45	2.52	2.60	2.67	2.73	2.80	2.87	2.93	2.21	2.30	2.38	2.46	2.53	2.60	2.67	2.74	2.81	2.87	2.93	0.8	2.42	2.57	2.71	2.83	2.95	3.06	3.17	3.27	3.37	3.47	3.56	2.44	2.58	2.71	2.84	2.96	3.07	3.17	3.28	3.37	3.47	3.56	1.0	2.75	2.95	3.13	3.30	3.45	3.60	3.74	3.87	4.00	4.13	4.25	2.76	2.96	3.14	3.30	3.46	3.60	3.74	3.88	4.01	4.13	4.25	1.2	3.13	3.38	3.60	3.80	4.00	4.18	4.35	4.51	4.67	4.82	4.97	3.15	3.39	3.61	3.81	4.00	4.18
$K_1 = \frac{I_1}{I_3} \cdot \frac{H_3}{H_1}$	0.4	0.2	2.04	2.05	2.05	2.06	2.07	2.08	2.09	2.09	2.10	2.11	2.12	2.07	2.07	2.08	2.08	2.09	2.10	2.11	2.12	2.12	2.13	2.14	0.4	2.10	2.14	2.17	2.20	2.24	2.27	2.31	2.34	2.37	2.40	2.43	2.14	2.17	2.20	2.23	2.26	2.30	2.33	2.36	2.39	2.42	2.46	0.6	2.24	2.32	2.40	2.47	2.54	2.62	2.68	2.75	2.82	2.88	2.94	2.28	2.36	2.43	2.50	2.57	2.64	2.71	2.77	2.84	2.90	2.96	0.8	2.47	2.60	2.73	2.85	2.97	3.08	3.19	3.29	3.38	3.48	3.57	2.53	2.65	2.77	2.88	3.00	3.10	3.21	3.31	3.40	3.50	3.59	1.0	2.79	2.98	3.15	3.32	3.47	3.62	3.75	3.89	4.02	4.14	4.26	2.85	3.02	3.19	3.34	3.49	3.64	3.77	3.91	4.03	4.16	4.28	1.2	3.18	3.41	3.62	3.82	4.01	4.19	4.36	4.52	4.68	4.83	4.98	3.24	3.45	3.65	3.85	4.03	4.21	4.38	4.54	4.70	4.85	4.99
$K_2 = \frac{I_2}{I_3} \cdot \frac{H_3}{H_2}$	0.6	0.2	2.09	2.09	2.10	2.10	2.11	2.12	2.12	2.13	2.14	2.15	2.15	2.22	2.19	2.18	2.17	2.18	2.19	2.20	2.21	2.22	2.23	0.6	2.17	2.19	2.22	2.25	2.28	2.31	2.34	2.38	2.41	2.44	2.47	2.31	2.30	2.31	2.33	2.35	2.38	2.41	2.44	2.47	2.49	2.52	0.8	2.32	2.38	2.45	2.52	2.59	2.66	2.72	2.79	2.85	2.91	2.97	2.48	2.49	2.54	2.60	2.66	2.72	2.78	2.84	2.90	2.96	3.02	1.0	2.56	2.67	2.79	2.90	3.01	3.11	3.22	3.32	3.41	3.50	3.60	2.72	2.78	2.87	2.97	3.07	3.17	3.27	3.36	3.46	3.55	3.64	1.2	2.88	3.04	3.20	3.36	3.50	3.65	3.78	3.91	4.04	4.16	4.26	3.04	3.15	3.28	3.42	3.56	3.70	3.83	3.95	4.08	4.20	4.31																								
$\eta_1 = \frac{H_1}{H_3} \sqrt{\frac{N_1}{N_3} \cdot \frac{I_3}{I_1}}$	0.8	0.2	2.29	2.24	2.22	2.21	2.21	2.22	2.22	2.22	2.23	2.23	2.24	2.63	2.49	2.43	2.40	2.38	2.37	2.37	2.36	2.36	2.37	0.8	2.37	2.34	2.34	2.36	2.38	2.40	2.43	2.45	2.48	2.51	2.54	2.71	2.59	2.55	2.54	2.54	2.55	2.57	2.59	2.61	2.63	2.65	1.0	2.52	2.52	2.56	2.61	2.67	2.73	2.79	2.85	2.91	2.96	3.02	2.86	2.76	2.76	2.78	2.82	2.86	2.91	2.96	3.01	3.07	3.12	1.2	2.74	2.79	2.88	2.98	3.08	3.17	3.27	3.36	3.46	3.55	3.63	3.06	3.02	3.06	3.13	3.20	3.29	3.37	3.46	3.54	3.63	3.71																																															
$\eta_2 = \frac{H_2}{H_3} \sqrt{\frac{N_2}{N_3} \cdot \frac{I_3}{I_2}}$	1.0	0.2	2.69	2.57	2.51	2.48	2.46	2.45	2.45	2.44	2.44	2.44	2.44	3.18	2.95	2.84	2.77	2.73	2.70	2.68	2.67	2.66	2.65	1.0	2.75	2.64	2.60	2.59	2.59	2.59	2.60	2.62	2.63	2.65	2.67	3.24	3.03	2.93	2.88	2.85	2.84	2.84	2.84	2.85	2.86	2.87	1.2	2.86	2.78	2.77	2.79	2.83	2.87	2.91	2.96	3.01	3.06	3.10	3.36	3.16	3.09	3.07	3.08	3.09	3.12	3.15	3.19	3.23	3.27																																																																						
N_1 ——上段柱的轴心力	1.2	0.2	3.04	3.15	3.28	3.42	3.56	3.69	3.82	3.95	4.07	4.19	4.31	3.33	3.35	3.44	3.55	3.67	3.79	3.90	4.03	4.15	4.26	1.2	3.39	3.55	3.73	3.91	4.08	4.25	4.42	4.58	4.73	4.88	5.02	3.65	3.73	3.86	4.02	4.18	4.34	4.49	4.64	4.79	4.94	5.08	1.4	3.62	3.57	3.60	3.68	3.77	3.87	3.98	4.09	4.20	4.31	4.42	4.21	4.02	3.97	3.99	4.05	4.12	4.20	4.29	4.39	4.48	4.58																																																																						
N_2 ——中段柱的轴心力	1.4	0.2	3.16	3.00	2.92	2.87	2.84	2.81	2.80	2.79	2.78	2.77	2.77	3.77	3.47	3.32	3.23	3.17	3.12	3.09	3.07	3.05	3.04	1.4	3.21	3.05	2.98	2.94	2.92	2.90	2.90	2.90	2.90	2.91	2.92	3.82	3.53	3.39	3.31	3.26	3.22	3.20	3.19	3.19	3.19	3.19	1.6	3.30	3.15	3.10	3.08	3.08	3.10	3.12	3.15	3.18	3.22	3.26	3.91	3.64	3.51	3.45	3.42	3.42	3.42	3.43	3.45	3.48	3.50																																																																						
N_3 ——下段柱的轴心力	1.6	0.2	3.43	3.32	3.30	3.33	3.37	3.43	3.49	3.56	3.63	3.71	3.78	4.04	3.80	3.71	3.68	3.69	3.72	3.76	3.81	3.86	3.92	1.6	3.62	3.57	3.60	3.68	3.77	3.87	3.98	4.09	4.20	4.31	4.42	4.21	4.02	3.97	3.99	4.05	4.12	4.20	4.29	4.39	4.48	4.58	1.8	3.88	3.88	3.98	4.11	4.25	4.39	4.54	4.68	4.83	4.97	5.10	4.43	4.30	4.31	4.38	4.48	4.60	4.72	4.85	4.98	5.11	5.24																																																																						
	1.8	0.2	3.66	3.46	3.36	3.29	3.25	3.23	3.20	3.19	3.18	3.17	3.16	4.37	4.01	3.82	3.71	3.63	3.58	3.54	3.51	3.49	3.47	1.8	3.70	3.50	3.40	3.35	3.31	3.29	3.27	3.26	3.26	3.26	3.26	4.41	4.06	3.88	3.77	3.70	3.66	3.63	3.60	3.59	3.58	3.57	2.0	3.77	3.58	3.49	3.45	3.43	3.42	3.42	3.43	3.45	3.47	3.49	4.48	4.15	3.98	3.89	3.83	3.80	3.79	3.78	3.79	3.80	3.81																																																																						
	2.0	0.2	4.02	3.89	3.87	3.90	3.96	4.04	4.12	4.22	4.31	4.41	4.51	4.74	4.45	4.35	4.32	4.34	4.38	4.43	4.50	4.58	4.66	2.0	4.23	4.15	4.19	4.27	4.39	4.51	4.64	4.77	4.91	5.04	5.17	4.92	4.69	4.63	4.65	4.72	4.80	4.90	5.10	5.13	5.24	5.36	2.2	4.23	4.15	4.19	4.27	4.39	4.51	4.64	4.77	4.91	5.04	5.17	4.92	4.69	4.63	4.65	4.72	4.80	4.90	5.10	5.13	5.24	5.36																																																																						

续表 E.0.5


简图	K_1		0.20										0.30																																																																																																																																		
	η_1	η_2	K_2		0.2	0.3	0.4	0.5	0.6	0.7	0.8	0.9	1.0	1.1	1.2	0.2	0.3	0.4	0.5	0.6	0.7	0.8	0.9	1.0	1.1	1.2																																																																																																																					
			0.2	0.3	0.2	0.3	0.4	0.5	0.6	0.7	0.8	0.9	1.0	1.1	1.2	0.2	0.3	0.4	0.5	0.6	0.7	0.8	0.9	1.0	1.1	1.2																																																																																																																					
 $K_1 = \frac{l_1}{l_3} \cdot \frac{H_3}{H_1}$ $K_2 = \frac{l_2}{l_3} \cdot \frac{H_3}{H_2}$ $\eta_1 = \frac{H_1}{H_3} \sqrt{\frac{N_1 \cdot l_3}{N_3 \cdot l_1}}$ $\eta_2 = \frac{H_2}{H_3} \sqrt{\frac{N_2 \cdot l_3}{N_3 \cdot l_2}}$ N_1 ——上段柱的轴心力; N_2 ——中段柱的轴心力; N_3 ——下段柱的轴心力	0.2	0.2	2.04	2.04	2.05	2.06	2.07	2.08	2.08	2.09	2.10	2.11	2.12	2.05	2.05	2.06	2.07	2.08	2.09	2.09	2.10	2.11	2.12	2.13	0.4	2.10	2.13	2.17	2.20	2.24	2.27	2.30	2.34	2.37	2.40	2.43	2.12	2.15	2.18	2.21	2.25	2.28	2.31	2.35	2.38	2.41	2.44	0.6	2.23	2.31	2.39	2.47	2.54	2.61	2.68	2.75	2.82	2.88	2.94	2.25	2.33	2.41	2.48	2.56	2.63	2.69	2.76	2.83	2.89	2.95	0.8	2.46	2.60	2.73	2.85	2.97	3.08	3.18	3.29	3.38	3.48	3.57	2.49	2.62	2.75	2.87	2.98	3.09	3.20	3.30	3.39	3.49	3.58	1.0	2.79	2.98	3.15	3.32	3.47	3.61	3.75	3.89	4.02	4.14	4.26	3.82	3.00	3.17	3.33	3.48	3.63	3.76	3.90	4.02	4.15	4.27	1.2	3.18	3.41	3.62	3.82	4.01	4.19	4.36	4.52	4.68	4.83	4.98	3.20	3.43	3.64	3.83	4.02	4.20	4.37	4.53	4.69	4.84	4.99				
		0.4	0.2	2.15	2.13	2.13	2.14	2.14	2.15	2.15	2.16	2.17	2.17	2.18	2.26	2.21	2.20	2.19	2.19	2.20	2.20	2.21	2.21	2.22	2.23	0.4	2.24	2.24	2.26	2.29	2.32	2.35	2.38	2.41	2.44	2.47	2.50	2.36	2.33	2.33	2.35	2.38	2.40	2.43	2.46	2.49	2.51	2.54	0.6	2.40	2.44	2.50	2.56	2.63	2.69	2.76	2.82	2.88	2.94	3.00	2.54	2.54	2.58	2.63	2.69	2.75	2.81	2.87	2.93	2.99	3.04	0.8	2.66	2.74	2.84	2.95	3.05	3.15	3.25	3.35	3.44	3.53	3.62	3.02	2.83	2.91	3.01	3.10	3.20	3.30	3.39	3.48	3.57	3.66	1.0	2.98	3.12	3.25	3.40	3.54	3.68	3.81	3.94	4.07	4.19	4.30	3.11	3.20	3.32	3.46	3.59	3.72	3.85	3.98	4.10	4.22	4.33	1.2	3.35	3.53	3.71	3.90	4.08	4.25	4.41	4.57	4.73	4.87	5.02	3.47	3.60	3.77	3.95	4.12	4.28	4.45	4.60	4.75	4.90	5.04			
			0.6	0.2	2.57	2.42	2.37	2.34	2.33	2.32	2.32	2.32	2.32	2.32	2.33	2.93	2.68	2.57	2.52	2.49	2.47	2.46	2.45	2.45	2.45	2.45	0.4	2.67	2.54	2.50	2.50	2.51	2.52	2.54	2.56	2.58	2.61	2.63	3.02	2.79	2.71	2.67	2.66	2.66	2.67	2.69	2.70	2.72	2.74	0.6	2.83	2.74	2.73	2.76	2.80	2.85	2.90	2.96	3.01	3.06	3.12	3.17	2.98	2.93	2.93	2.95	2.98	3.02	3.07	3.11	3.16	3.21	0.8	3.06	3.01	3.05	3.12	3.20	3.29	3.38	3.46	3.55	3.63	3.72	4.37	3.24	3.23	3.27	3.33	3.41	3.48	3.56	3.64	3.72	3.80	1.0	3.34	3.35	3.44	3.56	3.68	3.80	3.92	4.04	4.15	4.27	4.38	3.63	3.56	3.60	3.69	3.79	3.90	4.01	4.12	4.23	4.34	4.45	1.2	3.67	3.74	3.88	4.03	4.19	4.35	4.50	4.65	4.80	4.94	5.08	3.94	3.92	4.02	4.15	4.29	4.43	4.58	4.72	4.87	5.01	5.14		
				0.8	0.2	3.25	2.96	2.82	2.74	2.69	2.66	2.64	2.62	2.61	2.61	2.60	3.78	3.38	3.18	3.06	2.98	2.93	2.89	2.86	2.84	2.83	2.82	0.4	3.33	3.05	2.93	2.87	2.84	2.83	2.83	2.84	2.85	2.87	2.87	3.85	3.47	3.28	3.18	3.12	3.09	3.07	3.06	3.06	3.06	3.06	0.6	3.45	3.21	3.12	3.10	3.10	3.12	3.14	3.18	3.22	3.26	3.30	3.96	3.61	3.45	3.39	3.36	3.35	3.36	3.38	3.41	3.44	3.47	0.8	3.63	3.44	3.39	3.41	3.45	3.51	3.57	3.64	3.71	3.79	3.86	4.12	3.82	3.70	3.67	3.68	3.72	3.76	3.82	3.88	3.94	4.01	1.0	3.86	3.73	3.73	3.80	3.88	3.98	4.08	4.18	4.29	4.39	4.50	4.32	4.07	4.01	4.03	4.08	4.16	4.24	4.33	4.43	4.52	4.62	1.2	4.13	4.07	4.13	4.24	4.36	4.50	4.64	4.78	4.91	5.05	5.18	4.57	4.38	4.38	4.44	4.54	4.66	4.78	4.90	5.03	5.16	5.29	
					1.0	0.2	4.00	3.60	3.39	3.26	3.18	3.13	3.08	3.05	3.03	3.01	3.00	4.68	4.15	3.86	3.69	3.57	3.49	3.43	3.38	3.35	3.32	3.30	0.4	4.06	3.67	3.48	3.37	3.30	3.26	3.23	3.21	3.21	3.20	3.20	4.73	4.21	3.94	3.78	3.68	3.61	3.57	3.54	3.51	3.50	3.49	0.6	4.15	3.79	3.63	3.54	3.50	3.48	3.49	3.50	3.51	3.54	3.57	4.82	4.33	4.08	3.95	3.87	3.83	3.80	3.80	3.80	3.81	3.83	0.8	4.29	3.97	3.84	3.80	3.79	3.81	3.85	3.90	3.95	4.01	4.07	4.94	4.49	4.26	4.18	4.14	4.13	4.14	4.17	4.20	4.25	4.29	1.0	4.48	4.21	4.13	4.13	4.17	4.23	4.31	4.39	4.48	4.57	4.66	5.10	4.70	4.53	4.48	4.48	4.51	4.56	4.62	4.70	4.77	4.85	1.2	4.70	4.49	4.47	4.52	4.60	4.71	4.82	4.94	5.07	5.19	5.31	5.30	4.95	4.84	4.83	4.88	4.96	5.05	5.15	5.26	5.37	5.48
						1.2	0.2	4.76	4.26	4.00	3.83	3.72	3.65	3.59	3.54	3.51	3.48	3.46	5.58	4.93	4.57	4.35	4.20	4.10	4.01	3.95	3.90	3.86	3.83	0.4	4.81	4.32	4.07	3.91	3.82	3.75	3.70	3.67	3.65	3.63	3.62	5.62	4.98	4.64	4.43	4.29	4.19	4.12	4.07	4.03	4.01	3.98	0.6	4.89	4.43	4.19	4.05	3.98	3.93	3.91	3.89	3.89	3.90	3.91	5.70	5.08	4.75	4.56	4.44	4.37	4.32	4.29	4.27	4.26	4.26	0.8	5.00	4.57	4.36	4.26	4.21	4.20	4.21	4.23	4.26	4.30	4.34	5.80	5.21	4.91	4.75	4.66	4.61	4.59	4.59	4.60	4.62	4.65	1.0	5.15	4.76	4.59	4.53	4.53	4.55	4.60	4.66	4.73	4.80	4.88	5.93	5.38	5.12	5.00	4.95	4.94	4.95	4.99	5.03	5.09	5.15	1.2	5.34	5.00	4.88	4.87	4.91	4.98	5.07	5.17	5.27	5.38	5.49	6.10	5.59	5.36	5.31	5.30	5.33	5.39	5.46	5.54	5.63
	1.4						0.2	5.53	4.94	4.62	4.42	4.29	4.19	4.12	4.06	4.02	3.98	3.95	6.49	5.72	5.30	5.03	4.85	4.72	4.62	4.54	4.48	4.43	4.38	0.4	5.57	4.99	4.68	4.49	4.36	4.27	4.21	4.16	4.13	4.10	4.08	6.53	5.77	5.35	5.10	4.93	4.80	4.71	4.64	4.59	4.55	4.51	0.6	5.64	5.07	4.78	4.60	4.49	4.42	4.38	4.35	4.33	4.32	4.32	6.59	5.85	5.45	5.21	5.05	4.95	4.87	4.82	4.78	4.76	4.74	0.8	5.74	5.19	4.92	4.77	4.69	4.64	4.62	4.62	4.63	4.65	4.67	6.68	5.96	5.59	5.37	5.24	5.15	5.10	5.08	5.06	5.06	5.07	1.0	5.86	5.35	5.12	5.00	4.95	4.94	4.96	4.99	5.03	5.09	5.15	6.79	6.10	5.76	5.58	5.48	5.43	5.41	5.41	5.44	5.47	5.51	1.2	6.02	5.55	5.36	5.29	5.28	5.31	5.37	5.44	5.52	5.61	5.71	6.93	6.28	5.98	5.84	5.78	5.76	5.79	5.83	5.89	5.95

注：表中的计算长度系数 μ_3 值系按下式算得：

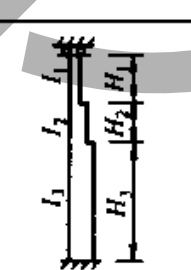
$$\frac{\eta_1 K_1}{\eta_2 K_2} \cdot \text{tg} \frac{\pi \eta_1}{\mu_3} \cdot \text{tg} \frac{\pi \eta_2}{\mu_3} + \eta_1 K_1 \cdot \text{tg} \frac{\pi \eta_1}{\mu_3} \cdot \text{tg} \frac{\pi}{\mu_3} + \eta_2 K_2 \cdot \text{tg} \frac{\pi \eta_2}{\mu_3} \cdot \text{tg} \frac{\pi}{\mu_3} - 1 = 0$$

E.0.6 柱顶可移动但不转动的双阶柱下段的计算长度系数 μ_3 应按表 E.0.6 取值。

表 E.0.6 柱顶可移动但不转动的双阶柱下段的计算长度系数 μ_3

简图	K_1		0.05										0.10												
	η_1	η_2	K_2	0.2	0.3	0.4	0.5	0.6	0.7	0.8	0.9	1.0	1.1	1.2	0.2	0.3	0.4	0.5	0.6	0.7	0.8	0.9	1.0	1.1	1.2
 $K_1 = \frac{I_2 \cdot H_3}{I_3 \cdot H_1}$ $K_2 = \frac{I_2 \cdot H_3}{I_3 \cdot H_2}$ $\eta_1 = \frac{H_1}{H_3} \sqrt{\frac{N_1 \cdot I_2}{N_3 \cdot I_1}}$ $\eta_2 = \frac{H_2}{H_3} \sqrt{\frac{N_2 \cdot I_3}{N_3 \cdot I_2}}$ N_1 ——上段柱的轴心力; N_2 ——中段柱的轴心力; N_3 ——下段柱的轴心力	0.2	0.2	1.99	1.99	2.00	2.00	2.01	2.02	2.02	2.03	2.04	2.05	2.06	2.06	1.96	1.96	1.97	1.97	1.98	1.98	1.99	2.00	2.00	2.01	2.02
	0.4	0.4	2.03	2.06	2.09	2.12	2.16	2.19	2.22	2.25	2.29	2.32	2.35	2.35	2.00	2.02	2.05	2.08	2.11	2.14	2.17	2.20	2.23	2.26	2.29
	0.6	0.6	2.12	2.20	2.28	2.36	2.43	2.50	2.57	2.64	2.71	2.77	2.83	2.83	2.07	2.14	2.22	2.29	2.36	2.43	2.50	2.56	2.63	2.69	2.75
	0.8	0.8	2.28	2.43	2.57	2.70	2.82	2.94	3.04	3.15	3.25	3.34	3.43	3.43	2.20	2.35	2.48	2.61	2.73	2.84	2.94	3.05	3.14	3.24	3.33
	1.0	1.0	2.53	2.76	2.96	3.13	3.29	3.44	3.59	3.72	3.85	3.98	4.10	4.10	2.41	2.64	2.83	3.01	3.17	3.32	3.46	3.59	3.72	3.85	3.97
	1.2	1.2	2.86	3.15	3.39	3.61	3.80	3.99	4.16	4.33	4.49	4.64	4.79	4.79	2.70	2.99	3.23	3.45	3.65	3.84	4.01	4.18	4.34	4.49	4.64
	0.4	0.2	1.99	1.99	2.00	2.01	2.01	2.02	2.03	2.04	2.04	2.05	2.06	2.06	1.96	1.97	1.97	1.98	1.98	1.99	2.00	2.00	2.01	2.02	2.03
	0.4	0.4	2.03	2.06	2.09	2.13	2.16	2.19	2.23	2.26	2.29	2.32	2.35	2.35	2.00	2.03	2.06	2.09	2.12	2.15	2.18	2.21	2.24	2.27	2.30
	0.6	0.6	2.12	2.20	2.28	2.36	2.44	2.51	2.58	2.64	2.71	2.77	2.84	2.84	2.08	2.15	2.23	2.30	2.37	2.44	2.51	2.57	2.64	2.70	2.76
	0.8	0.8	2.29	2.44	2.58	2.71	2.83	2.94	3.05	3.15	3.25	3.35	3.44	3.44	2.21	2.36	2.49	2.62	2.73	2.85	2.95	3.05	3.15	3.24	3.34
	1.0	1.0	2.54	2.77	2.96	3.14	3.30	3.45	3.59	3.73	3.85	3.98	4.10	4.10	2.43	2.65	2.84	3.02	3.18	3.33	3.47	3.60	3.73	3.85	3.97
	1.2	1.2	2.87	3.15	3.40	3.61	3.81	3.99	4.17	4.33	4.49	4.65	4.79	4.79	2.71	3.00	3.24	3.46	3.66	3.85	4.02	4.19	4.34	4.49	4.64
0.6	0.2	1.99	1.98	2.00	2.01	2.02	2.03	2.04	2.04	2.05	2.06	2.07	2.07	1.97	1.98	1.98	1.99	2.00	2.01	2.02	2.02	2.03	2.04		
0.6	0.4	2.04	2.07	2.10	2.14	2.17	2.20	2.23	2.27	2.30	2.33	2.36	2.36	2.01	2.04	2.07	2.10	2.13	2.16	2.19	2.22	2.26	2.29	2.32	
0.6	0.6	2.13	2.21	2.29	2.37	2.45	2.52	2.59	2.65	2.72	2.78	2.84	2.84	2.09	2.17	2.24	2.32	2.39	2.46	2.52	2.59	2.65	2.71	2.77	
0.8	0.8	2.30	2.45	2.59	2.72	2.84	2.95	3.06	3.16	3.26	3.35	3.44	3.44	2.23	2.38	2.51	2.64	2.75	2.86	2.97	3.07	3.16	3.26	3.35	
1.0	1.0	2.56	2.78	2.97	3.15	3.31	3.46	3.60	3.73	3.86	3.99	4.11	4.11	2.45	2.68	2.86	3.03	3.19	3.34	3.48	3.61	3.74	3.86	3.98	
1.2	1.2	2.89	3.17	3.41	3.62	3.82	4.00	4.17	4.34	4.50	4.65	4.80	4.80	2.74	3.02	3.26	3.48	3.67	3.86	4.03	4.20	4.35	4.50	4.65	
0.8	0.2	2.00	2.01	2.02	2.02	2.03	2.04	2.05	2.05	2.06	2.07	2.08	2.08	1.99	1.99	2.00	2.01	2.02	2.03	2.04	2.04	2.05	2.06		
0.8	0.4	2.05	2.08	2.12	2.15	2.18	2.21	2.25	2.28	2.31	2.34	2.37	2.37	2.03	2.06	2.09	2.12	2.15	2.19	2.22	2.25	2.28	2.31	2.34	
0.8	0.6	2.15	2.23	2.31	2.39	2.46	2.53	2.60	2.67	2.73	2.79	2.85	2.85	2.12	2.19	2.27	2.34	2.41	2.48	2.55	2.61	2.67	2.73	2.79	
0.8	0.8	2.32	2.47	2.61	2.73	2.85	2.96	3.07	3.17	3.27	3.36	3.45	3.45	2.27	2.41	2.54	2.66	2.78	2.89	2.99	3.09	3.18	3.28	3.37	
1.0	1.0	2.59	2.80	2.99	3.16	3.32	3.47	3.61	3.74	3.87	3.99	4.11	4.11	2.49	2.70	2.89	3.06	3.21	3.36	3.50	3.63	3.76	3.88	4.00	
1.2	1.2	2.92	3.19	3.42	3.63	3.83	4.01	4.18	4.35	4.51	4.66	4.81	4.81	2.78	3.05	3.29	3.50	3.69	3.88	4.05	4.21	4.37	4.52	4.66	
1.0	0.2	2.02	2.02	2.03	2.04	2.05	2.05	2.06	2.07	2.08	2.09	2.09	2.01	2.02	2.03	2.04	2.04	2.05	2.06	2.07	2.07	2.08	2.09		
1.0	0.4	2.07	2.10	2.14	2.17	2.20	2.23	2.26	2.30	2.33	2.36	2.39	2.39	2.06	2.10	2.13	2.16	2.19	2.22	2.25	2.28	2.31	2.34	2.37	
1.0	0.6	2.17	2.26	2.33	2.41	2.48	2.55	2.62	2.68	2.75	2.81	2.87	2.87	2.16	2.24	2.31	2.38	2.45	2.51	2.58	2.64	2.70	2.76	2.82	
1.0	0.8	2.36	2.50	2.63	2.76	2.87	2.98	3.08	3.19	3.28	3.38	3.47	3.47	2.32	2.46	2.58	2.70	2.81	2.92	3.02	3.12	3.21	3.30	3.39	
1.0	1.0	2.62	2.83	3.01	3.18	3.34	3.48	3.62	3.75	3.88	4.01	4.12	4.12	2.55	2.75	2.93	3.09	3.25	3.39	3.53	3.66	3.78	3.90	4.02	
1.0	1.2	2.95	3.21	3.44	3.65	3.82	4.02	4.20	4.36	4.52	4.67	4.81	4.81	2.84	3.10	3.32	3.53	3.72	3.90	4.07	4.23	4.39	4.54	4.68	
1.2	0.2	2.04	2.05	2.06	2.06	2.07	2.08	2.09	2.09	2.10	2.11	2.12	2.12	2.07	2.08	2.08	2.09	2.09	2.10	2.11	2.11	2.12	2.13	2.13	
1.2	0.4	2.10	2.13	2.17	2.20	2.23	2.26	2.29	2.32	2.35	2.38	2.41	2.41	2.13	2.16	2.18	2.21	2.24	2.27	2.30	2.33	2.35	2.38	2.41	
1.2	0.6	2.22	2.29	2.37	2.44	2.51	2.58	2.64	2.71	2.77	2.83	2.89	2.89	2.24	2.30	2.37	2.43	2.50	2.56	2.63	2.68	2.74	2.80	2.86	
1.2	0.8	2.41	2.54	2.67	2.78	2.90	3.00	3.11	3.20	3.30	3.39	3.48	3.48	2.41	2.53	2.64	2.75	2.86	2.96	3.06	3.15	3.24	3.33	3.42	
1.2	1.0	2.68	2.87	3.04	3.21	3.36	3.50	3.64	3.77	3.90	4.02	4.14	4.14	2.64	2.82	2.98	3.14	3.29	3.43	3.56	3.69	3.81	3.93	4.04	
1.2	1.2	3.00	3.25	3.47	3.67	3.86	4.04	4.21	4.37	4.53	4.68	4.83	4.83	2.92	3.16	3.37	3.57	3.76	3.93	4.10	4.26	4.41	4.56	4.70	
1.4	0.2	2.10	2.10	2.10	2.11	2.11	2.12	2.13	2.13	2.14	2.15	2.15	2.20	2.18	2.17	2.17	2.17	2.18	2.18	2.19	2.19	2.20	2.20		
1.4	0.4	2.17	2.19	2.21	2.24	2.27	2.30	2.33	2.36	2.39	2.41	2.44	2.44	2.26	2.26	2.27	2.29	2.32	2.34	2.37	2.39	2.42	2.44	2.47	
1.4	0.6	2.29	2.35	2.41	2.48	2.55	2.61	2.67	2.74	2.80	2.86	2.91	2.91	2.37	2.41	2.46	2.51	2.57	2.63	2.68	2.74	2.80	2.85	2.91	
1.4	0.8	2.48	2.60	2.71	2.82	2.93	3.03	3.13	3.23	3.32	3.41	3.50	3.50	2.53	2.62	2.72	2.82	2.92	3.01	3.11	3.20	3.29	3.37	3.46	
1.4	1.0	2.74	2.92	3.08	3.24	3.39	3.53	3.66	3.79	3.92	4.04	4.15	4.15	2.75	2.90	3.05	3.20	3.34	3.47	3.60	3.72	3.84	3.96	4.07	
1.4	1.2	3.06	3.29	3.50	3.70	3.89	4.06	4.23	4.39	4.55	4.70	4.84	4.84	3.02	3.23	3.43	3.62	3.80	3.97	4.13	4.29	4.44	4.59	4.73	

续表 E.0.6

简图	η_1	K_1	η_2	K_2	0.20								0.30												
					0.2	0.3	0.4	0.5	0.6	0.7	0.8	0.9	1.0	1.1	1.2	0.2	0.3	0.4	0.5	0.6	0.7	0.8	0.9	1.0	1.1
 $K_1 = \frac{I_1 \cdot H_3}{I_3 \cdot H_1}$ $K_2 = \frac{I_2 \cdot H_3}{I_3 \cdot H_2}$ $\eta_1 = \frac{H_1}{H_3} \sqrt{\frac{N_1 \cdot I_3}{I_1}}$ $\eta_2 = \frac{H_2}{H_3} \sqrt{\frac{N_2 \cdot I_3}{I_2}}$ N_1 —— 上段柱的轴心力; N_2 —— 中段柱的轴心力; N_3 —— 下段柱的轴心力	0.2	0.2	1.94	1.93	1.93	1.93	1.93	1.93	1.94	1.94	1.95	1.95	1.96	1.92	1.91	1.90	1.89	1.89	1.89	1.90	1.90	1.90	1.90	1.91	1.91
		0.4	1.96	1.98	1.99	2.02	2.04	2.07	2.09	2.12	2.15	2.17	2.20	2.20	1.95	1.95	1.96	1.97	1.99	2.01	2.04	2.06	2.08	2.11	2.13
		0.6	2.02	2.07	2.13	2.19	2.26	2.32	2.38	2.44	2.50	2.56	2.62	2.62	1.99	2.03	2.08	2.13	2.18	2.24	2.29	2.35	2.41	2.46	2.52
		0.8	2.12	2.23	2.35	2.47	2.58	2.68	2.78	2.88	2.98	3.07	3.15	3.15	2.07	2.16	2.27	2.37	2.47	2.57	2.66	2.75	2.84	2.93	3.01
		1.0	2.28	2.47	2.65	2.82	2.97	3.12	3.26	3.39	3.51	3.63	3.75	3.75	2.20	2.37	2.53	2.69	2.83	2.97	3.10	3.23	3.35	3.46	3.57
		1.2	2.50	2.77	3.01	3.22	3.42	3.60	3.77	3.93	4.09	4.23	4.38	4.38	2.39	2.63	2.85	3.05	3.24	3.42	3.58	3.74	3.89	4.03	4.17
	0.4	0.2	1.93	1.93	1.93	1.93	1.94	1.94	1.95	1.95	1.96	1.96	1.97	1.92	1.91	1.91	1.90	1.90	1.91	1.91	1.91	1.92	1.92	1.92	
		0.4	1.97	1.98	2.00	2.03	2.05	2.08	2.11	2.13	2.16	2.19	2.22	2.22	1.95	1.96	1.97	1.99	2.01	2.03	2.05	2.08	2.10	2.12	
		0.6	2.03	2.08	2.14	2.21	2.27	2.33	2.40	2.46	2.52	2.58	2.63	2.63	2.00	2.04	2.09	2.14	2.20	2.26	2.31	2.37	2.42	2.48	
		0.8	2.13	2.25	2.37	2.48	2.59	2.70	2.80	2.90	2.99	3.08	3.17	3.17	2.08	2.18	2.28	2.39	2.49	2.59	2.68	2.77	2.86	2.95	
		1.0	2.29	2.49	2.67	2.83	2.99	3.13	3.27	3.40	3.53	3.64	3.76	3.76	2.22	2.39	2.55	2.71	2.85	2.99	3.12	3.24	3.36	3.48	
		1.2	2.52	2.79	3.02	3.23	3.43	3.61	3.78	3.94	4.10	4.24	4.39	4.39	2.41	2.65	2.87	3.07	3.26	3.43	3.60	3.75	3.90	4.04	
	0.6	0.2	1.95	1.95	1.95	1.95	1.96	1.96	1.97	1.97	1.98	1.98	1.99	1.93	1.93	1.92	1.92	1.93	1.93	1.93	1.94	1.94	1.95	1.95	
		0.4	1.98	2.00	2.02	2.05	2.08	2.10	2.13	2.16	2.19	2.21	2.24	2.24	1.96	1.97	1.99	2.01	2.03	2.06	2.08	2.11	2.13	2.16	
		0.6	2.04	2.10	2.17	2.23	2.30	2.36	2.42	2.48	2.54	2.60	2.66	2.66	2.02	2.06	2.12	2.17	2.23	2.29	2.35	2.40	2.46	2.51	
		0.8	2.15	2.27	2.39	2.51	2.62	2.72	2.82	2.92	3.01	3.10	3.19	3.19	2.11	2.21	2.32	2.42	2.52	2.62	2.71	2.80	2.89	2.98	
		1.0	2.32	2.52	2.70	2.86	3.01	3.16	3.29	3.42	3.55	3.66	3.78	3.78	2.25	2.42	2.59	2.74	2.88	3.02	3.15	3.27	3.39	3.50	
		1.2	2.55	2.82	3.05	3.26	3.45	3.63	3.80	3.96	4.11	4.26	4.40	4.40	2.44	2.69	2.91	3.11	3.29	3.46	3.62	3.78	3.93	4.07	
	0.8	0.2	1.97	1.97	1.98	1.98	1.99	1.99	2.00	2.01	2.01	2.02	2.03	1.96	1.95	1.96	1.96	1.97	1.97	1.98	1.98	1.99	1.99	2.00	
		0.4	2.00	2.03	2.06	2.08	2.11	2.14	2.17	2.20	2.22	2.25	2.28	1.99	2.01	2.03	2.05	2.08	2.10	2.13	2.15	2.18	2.21	2.23	
		0.6	2.08	2.14	2.21	2.27	2.34	2.40	2.46	2.52	2.58	2.64	2.69	2.69	2.05	2.10	2.16	2.22	2.28	2.34	2.40	2.45	2.51	2.56	
		0.8	2.19	2.32	2.44	2.55	2.66	2.76	2.86	2.96	3.05	3.13	3.22	3.22	2.15	2.26	2.37	2.47	2.57	2.67	2.76	2.85	2.94	3.02	
		1.0	2.37	2.57	2.74	2.90	3.05	3.19	3.33	3.45	3.58	3.69	3.81	3.81	2.30	2.48	2.64	2.79	2.93	3.07	3.19	3.31	3.43	3.54	
		1.2	2.61	2.87	3.09	3.30	3.49	3.66	3.83	3.99	4.14	4.29	4.42	4.42	2.50	2.74	2.96	3.15	3.33	3.50	3.66	3.81	3.96	4.10	
1.0	0.2	2.01	2.02	2.03	2.03	2.04	2.05	2.05	2.06	2.07	2.07	2.08	2.01	2.02	2.02	2.03	2.04	2.04	2.05	2.06	2.06	2.07	2.07		
	0.4	2.06	2.09	2.11	2.14	2.17	2.20	2.23	2.25	2.28	2.31	2.33	2.25	2.08	2.10	2.13	2.16	2.18	2.21	2.23	2.26	2.28	2.31		
	0.6	2.14	2.21	2.27	2.34	2.40	2.46	2.52	2.58	2.63	2.69	2.74	2.74	2.19	2.25	2.30	2.36	2.42	2.47	2.53	2.58	2.63	2.68		
	0.8	2.27	2.39	2.51	2.62	2.72	2.82	2.91	3.00	3.09	3.18	3.26	3.26	2.35	2.45	2.55	2.65	2.74	2.83	2.92	3.00	3.08	3.16		
	1.0	2.46	2.64	2.81	2.96	3.10	3.24	3.37	3.50	3.61	3.73	3.84	3.84	2.57	2.72	2.86	3.00	3.13	3.25	3.37	3.48	3.59	3.70		
	1.2	2.69	2.94	3.15	3.35	3.53	3.71	3.87	4.02	4.17	4.32	4.46	4.46	2.60	2.83	3.03	3.22	3.39	3.56	3.71	3.86	4.01	4.14		
1.2	0.2	2.13	2.12	2.12	2.13	2.13	2.14	2.14	2.15	2.15	2.16	2.16	2.17	2.16	2.16	2.16	2.16	2.16	2.16	2.17	2.17	2.18	2.19		
	0.4	2.18	2.19	2.21	2.24	2.26	2.29	2.31	2.34	2.36	2.38	2.41	2.22	2.22	2.24	2.26	2.28	2.30	2.32	2.34	2.36	2.39	2.41		
	0.6	2.27	2.32	2.37	2.43	2.49	2.54	2.60	2.65	2.70	2.76	2.81	2.29	2.33	2.38	2.43	2.48	2.53	2.58	2.62	2.67	2.72	2.77		
	0.8	2.41	2.50	2.60	2.70	2.80	2.89	2.98	3.07	3.15	3.23	3.32	2.41	2.49	2.58	2.67	2.75	2.84	2.92	3.00	3.08	3.16	3.23		
	1.0	2.59	2.74	2.89	3.04	3.17	3.30	3.43	3.55	3.66	3.78	3.89	2.56	2.69	2.83	2.96	3.09	3.21	3.33	3.44	3.55	3.66	3.76		
	1.2	2.81	3.03	3.23	3.42	3.59	3.76	3.92	4.07	4.22	4.36	4.49	2.74	2.94	3.13	3.30	3.47	3.63	3.78	3.92	4.06	4.20	4.33		
1.4	0.2	2.35	2.31	2.29	2.28	2.27	2.27	2.27	2.27	2.27	2.28	2.28	2.45	2.40	2.37	2.35	2.35	2.34	2.34	2.34	2.34	2.34	2.34		
	0.4	2.40	2.37	2.37	2.38	2.39	2.41	2.43	2.45	2.47	2.49	2.51	2.48	2.45	2.44	2.44	2.45	2.46	2.48	2.49	2.51	2.53	2.55		
	0.6	2.48	2.49	2.52	2.56	2.61	2.65	2.70	2.75	2.80	2.85	2.89	2.55	2.54	2.56	2.60	2.63	2.67	2.71	2.75	2.80	2.84	2.88		
	0.8	2.60	2.66	2.73	2.82	2.90	2.98	3.07	3.15	3.23	3.31	3.38	2.64	2.68	2.74	2.81	2.89	2.96	3.04	3.11	3.18	3.25	3.33		
	1.0	2.77	2.88	3.01	3.14	3.26	3.38	3.50	3.62	3.73	3.84	3.94	2.77	2.87	2.98	3.09	3.20	3.32	3.43	3.53	3.64	3.74	3.84		
	1.2	2.97	3.15	3.33	3.50	3.67	3.83	3.98	4.13	4.27	4.41	4.54	2.94	3.09	3.26	3.41	3.57	3.72	3.86	4.00	4.13	4.26	4.39		

注:表中的计算长度系数 μ_s 值系按下式算得:

$$\frac{\eta_1 K_1}{\eta_2 K_2} \cdot \operatorname{ctg} \frac{\pi \eta_1}{\mu_1} \cdot \operatorname{ctg} \frac{\pi \eta_2}{\mu_2} + \frac{\eta_1 K_1}{(\eta_2 K_2)^2} \cdot \operatorname{ctg} \frac{\pi \eta_1}{\mu_1} \cdot \operatorname{ctg} \frac{\pi}{\mu_2} + \frac{1}{\eta_2 K_2} \cdot \operatorname{ctg} \frac{\pi \eta_2}{\mu_2} \cdot \operatorname{ctg} \frac{\pi}{\mu_1} - 1 = 0$$

附录 F 加劲钢板剪力墙的弹性屈曲临界应力

F.1 仅设置竖向加劲的钢板剪力墙

F.1.1 仅设置竖向加劲的钢板剪力墙，其弹性剪切屈曲临界应力 τ_{cr} 计算应符合下列规定：

1 参数 η_y 、 η_{rth} 应按下列公式计算：

$$\eta_y = \frac{EI_{sy}}{Da_1} \quad (\text{F.1.1-1})$$

$$\eta_{rth} = 6\eta_k (7\beta^2 - 5) \geq 10 \quad (\text{F.1.1-2})$$

$$\eta_k = 0.42 + \frac{0.58}{\left[1 + 5.42 \left(I_{t, sy} / I_{sy}\right)^{2.6}\right]^{0.77}} \quad (\text{F.1.1-3})$$

$$0.8 \leq \beta = \frac{H_n}{a_1} \leq 5 \quad (\text{F.1.1-4})$$

式中： E ——加劲肋的弹性模量（N/mm²）；

I_{sy} ——竖向加劲肋的惯性矩（mm⁴），可考虑加劲肋与钢板剪力墙有效宽度组合截面，

单侧钢板剪力墙的有效宽度取 15 倍的钢板厚度；

D ——单位宽度的弯曲刚度（N·mm），根据本标准式（9.2.4-3）计算；

a_1 ——剪力墙板区格宽度（mm）；

H_n ——钢板剪力墙的净高度（mm）；

$I_{t, sy}$ ——竖向加劲肋自由扭转常数（mm⁴）。

2 当 $\eta_y \geq \eta_{rth}$ 时，弹性剪切屈曲临界应力 τ_{cr} 应按下列公式计算：

$$\tau_{cr} = \tau_{crp} = k_{rp} \frac{\pi^2 D}{a_1^2 t_w} \quad (\text{F.1.1-5})$$

当 $\frac{H_n}{a_1} \geq 1$ 时：

$$k_{rp} = \chi \left[5.34 + \frac{4}{\left(H_n / a_1\right)^2} \right] \quad (\text{F.1.1-6})$$

当 $\frac{H_n}{a_1} < 1$ 时：

$$k_{\tau p} = \chi \left[4 + \frac{5.34}{(a_1/H_n)^2} \right] \quad (\text{F.1.1-7})$$

式中： t_w ——剪力墙板的厚度（mm）；

χ ——采用闭口加劲肋时取 1.23，开口加劲肋时取 1.0。

3 当 $\eta_y < \eta_{\text{th}}$ 时，弹性剪切屈曲临界应力 τ_{cr} 应按下列公式计算：

$$\tau_{\text{cr}} = k_{\text{ss}} \frac{\pi^2 D}{a_1^2 t_w} \quad (\text{F.1.1-8})$$

$$k_{\text{ss}} = k_{\text{ss0}} \left(\frac{a_1}{L_n} \right)^2 + \left[k_{\tau p} - k_{\text{ss0}} \left(\frac{a_1}{L_n} \right)^2 \right] \left(\frac{\eta_y}{\eta_{\text{th}}} \right)^{0.6} \quad (\text{F.1.1-9})$$

当 $\frac{H_n}{L_n} \geq 1$ 时：

$$k_{\text{ss0}} = 6.5 + \frac{5}{(H_n/L_n)^2} \quad (\text{F.1.1-10})$$

当 $\frac{H_n}{L_n} < 1$ 时：

$$k_{\text{ss0}} = 5 + \frac{6.5}{(L_n/H_n)^2} \quad (\text{F.1.1-11})$$

式中： L_n ——钢板剪力墙的净宽度（mm）。

F.1.2 仅设置竖向加劲肋的钢板剪力墙，其竖向受压弹性屈曲临界应力 σ_{cr} 的计算应符合下列规定：

1 参数 η_{sth} 应按下列公式计算：

$$\eta_{\text{sth}} = 1.5 \left(1 + \frac{1}{n_v} \right) \left[k_{\text{pan}} (n_v + 1)^2 - k_{\sigma 0} \right] \left(\frac{H_n}{L_n} \right)^2 \quad (\text{F.1.2-1})$$

$$k_{\sigma 0} = \chi \left(\frac{L_n}{H_n} + \frac{H_n}{L_n} \right)^2 \quad (\text{F.1.2-2})$$

式中： k_{pan} ——小区格竖向受压屈曲系数，可以取 $k_{\text{pan}} = 4\chi$ ， χ 是嵌固系数，取 1.23；

n_v ——竖向加劲肋的道数。

2 竖向受压弹性屈曲临界应力 σ_{cr} 应按下列公式计算：

当 $\eta_y \geq \eta_{\text{sth}}$ 时：

$$\sigma_{cr} = \sigma_{crp} = k_{pan} \frac{\pi^2 D}{a_1^2 t_w} \quad (F.1.2-3)$$

当 $\eta_y < \eta_{\sigma th}$ 时:

$$\sigma_{cr} = \sigma_{cr0} + (\sigma_{crp} - \sigma_{cr0}) \frac{\eta_y}{\eta_{\sigma th}} \quad (F.1.2-4)$$

$$\sigma_{cr0} = \frac{\pi^2 k_{\sigma 0} D}{L_n^2 t_w} \quad (F.1.2-5)$$

式中: $k_{\sigma 0}$ ——参数, 按本标准式 (F.1.2-2) 计算。

F.1.3 仅设置竖向加劲肋的钢板剪力墙, 其竖向抗弯弹性屈曲临界应力 σ_{bcr} 应按下列公式计算:

当 $\eta_y \geq \eta_{\sigma th}$ 时:

$$\sigma_{bcr} = \sigma_{bcrp} = k_{bpan} \frac{\pi^2 D}{a_1^2 t_w} \quad (F.1.3-1)$$

$$k_{bpan} = 4 + 2\beta_{\sigma} + 2\beta_{\sigma}^3 \quad (F.1.3-2)$$

当 $\eta_y < \eta_{\sigma th}$ 时:

$$\sigma_{bcr} = \sigma_{bcr0} + (\sigma_{bcrp} - \sigma_{bcr0}) \frac{\eta_y}{\eta_{\sigma th}} \quad (F.1.3-3)$$

$$\sigma_{bcr0} = \frac{\pi^2 k_{b0} D}{L_n^2 t_w} \quad (F.1.3-4)$$

$$k_{b0} = 14 + 11 \left(\frac{H_n}{L_n} \right)^2 + 2.2 \left(\frac{L_n}{H_n} \right)^2 \quad (F.1.3-5)$$

式中: k_{bpan} ——小区格竖向不均匀受压屈曲系数;

β_{σ} ——区格两边的应力差除以较大的压应力。

F.2 设置水平加劲的钢板剪力墙

F.2.1 仅设置水平加劲的钢板剪力墙, 其弹性剪切屈曲临界应力 τ_{cr} 计算应符合下列规定:

1 参数 η_x 、 $\eta_{\tau th}$ 应按下列公式计算:

$$\eta_x = \frac{EI_{sx}}{Dh_1} \quad (\text{F.2.1-1})$$

$$\eta_{\text{rth,h}} = 6\eta_h (7\beta_h^2 - 4) \geq 5 \quad (\text{F.2.1-2})$$

$$\eta_h = 0.42 + \frac{0.58}{\left[1 + 5.42(I_{t,sx}/I_{sx})^{2.6}\right]^{0.77}} \quad (\text{F.2.1-3})$$

$$0.8 \leq \beta_h = \frac{L_n}{h_1} \leq 5 \quad (\text{F.2.1-4})$$

式中： I_{sx} ——水平方向加劲肋的惯性矩（ mm^4 ），可考虑加劲肋与钢板剪力墙有效宽度组合截面，单侧钢板剪力墙的有效宽度取 15 倍的钢板厚度；

h_1 ——剪力墙板区格高度（ mm ）；

$I_{t,sx}$ ——水平加劲肋自由扭转常数（ mm^4 ）。

2 当 $\eta_x \geq \eta_{\text{rth,h}}$ 时，弹性剪切屈曲临界应力 τ_{cr} 应按下列公式计算：

$$\tau_{\text{cr}} = \tau_{\text{crp}} = k_{\text{rp}} \frac{\pi^2 D}{L_n^2 t_w} \quad (\text{F.2.1-5})$$

当 $\frac{h_1}{L_n} \geq 1$ 时：

$$k_{\text{rp}} = \chi \left[5.34 + \frac{4}{(h_1/L_n)^2} \right] \quad (\text{F.2.1-6})$$

当 $\frac{h_1}{L_n} < 1$ 时：

$$k_{\text{rp}} = \chi \left[4 + \frac{5.34}{(L_n/h_1)^2} \right] \quad (\text{F.2.1-7})$$

3 当 $\eta_x < \eta_{\text{rth,h}}$ 时，弹性剪切屈曲临界应力 τ_{cr} 应按下列公式计算：

$$\tau_{\text{cr}} = k_{\text{ss}} \frac{\pi^2 D}{L_n^2 t_w} \quad (\text{F.2.1-8})$$

$$k_{\text{ss}} = k_{\text{ss0}} + [k_{\text{rp}} - k_{\text{ss0}}] \left(\frac{\eta_x}{\eta_{\text{rth,h}}} \right)^{0.6} \quad (\text{F.2.1-9})$$

式中： k_{ss0} ——参数，根据本标准式（F.1.1-10）、（F.1.1-11）计算。

F.2.2 仅设置水平加劲肋的钢板剪力墙，其竖向受压弹性屈曲临界应力 σ_{cr} 的计算应符合下列规定：

1 参数 η_{x0} 应按下式计算：

$$\eta_{x0} = 0.3 \left(1 + \cos \frac{\pi}{n_h + 1} \right) \left[1 + \left(\frac{L_n}{h_1} \right)^2 \right]^2 \quad (\text{F.2.2-1})$$

式中： n_h ——水平加劲肋的道数。

2 竖向受压弹性屈曲临界应力 σ_{cr} 应按下列公式计算：

当 $\eta_x \geq \eta_{x0}$ 时

$$\sigma_{cr} = \sigma_{crp} = k_{pan} \frac{\pi^2 D}{L_n^2 t_w} \quad (\text{F.2.2-2})$$

$$k_{pan} = \left(\frac{L_n}{h_1} + \frac{h_1}{L_n} \right)^2 \quad (\text{F.2.2-3})$$

当 $\eta_x < \eta_{x0}$ 时：

$$\sigma_{cr} = \sigma_{cr0} + (\sigma_{crp} - \sigma_{cr0}) \left(\frac{\eta_y}{\eta_{sth}} \right)^{0.6} \quad (\text{F.2.2-4})$$

式中： σ_{cr0} ——未加劲钢板剪力墙的竖向弯曲屈曲应力（N/mm²），按本标准式（F.1.2-5）计算。

F.2.3 仅设置水平加劲肋的钢板剪力墙，其竖向抗弯弹性屈曲临界应力 σ_{bcr} 应按下列公式计算：

当 $\eta_x \geq \eta_{x0}$ 时：

$$\sigma_{bcr} = \sigma_{bcrp} = k_{bpan} \frac{\pi^2 D}{L_n^2 t_w} \quad (\text{F.2.3-1})$$

$$k_{bpan} = 14 + 11 \left(\frac{h_1}{L_n} \right)^2 + 2.2 \left(\frac{L_n}{h_1} \right)^2 \quad (\text{F.2.3-2})$$

当 $\eta_x < \eta_{x0}$ 时：

$$\sigma_{bcr} = \sigma_{bcr0} + (\sigma_{bcrp} - \sigma_{bcr0}) \left(\frac{\eta_y}{\eta_{sth}} \right)^{0.6} \quad (\text{F.2.3-3})$$

式中： σ_{bcr0} ——未加劲钢板剪力墙的竖向弯曲屈曲应力（N/mm²），按本标准式（F.1.3-4）计算。

F.3 同时设置水平和竖向加劲肋的钢板剪力墙

F.3.1 同时设置水平和竖向加劲肋的钢板剪力墙（图 F.3.1），其弹性剪切屈曲临界应力 τ_{cr} 的计算应符合下列规定：

1 当加劲肋的刚度满足本标准第 9.2.4 条的要求时,其弹性剪切屈曲临界应力 τ_{cr} 应按下列公式计算:

$$\tau_{cr} = \tau_{crp} = k_{ss}^1 \frac{\pi^2 D}{a_1^2 t_w} \quad (F.3.1-1)$$

当 $\frac{a_1}{h_1} \geq 1$ 时

$$k_{ss}^1 = 6.5 + \frac{5}{(h_1/a_1)^2} \quad (F.3.1-2)$$

当 $\frac{a_1}{h_1} < 1$ 时

$$k_{ss}^1 = 5 + \frac{6.5}{(a_1/h_1)^2} \quad (F.3.1-3)$$

2 当加劲肋的刚度不满足本标准第 9.2.4 条的要求时,其弹性剪切屈曲临界应力 τ_{cr} 应按下列公式计算:

$$\tau_{cr} = \tau_{cr0} + (\tau_{crp} - \tau_{cr0}) \left(\frac{\eta_{av}}{33} \right)^{0.7} \leq \tau_{crp} \quad (F.3.1-4)$$

$$\tau_{cr0} = k_{ss0} \frac{\pi^2 D}{L_n^2 t_w} \quad (F.3.1-5)$$

$$\eta_{av} = \sqrt{0.66 \frac{EI_{sx}}{Da_1} \cdot \frac{EI_{sy}}{Dh_1}} \quad (F.3.1-6)$$

式中: τ_{crp} ——小区格的剪切屈曲临界应力 (N/mm²);

τ_{cr0} ——未加劲板的剪切屈曲临界应力 (N/mm²)。

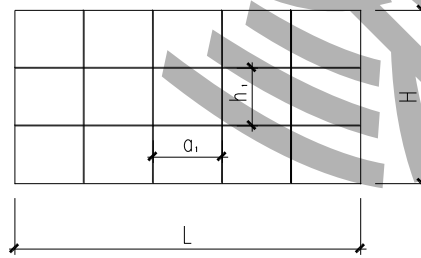


图 F.3.1 带加劲肋的钢板剪力墙

F.3.2 同时设置水平和竖向加劲肋的钢板剪力墙,其竖向受压弹性屈曲临界应力 σ_{cr} 的计算应符合下列规定:

1 当加劲肋的刚度满足本标准第 9.2.4 条的要求时,其竖向受压弹性屈曲临界应力 σ_{cr} 应按下列公式计算:

$$\sigma_{cr} = k_{\sigma 0}^1 \frac{\pi^2 D}{a_1^2 t_w} \quad (F.3.1-1)$$

$$k_{\sigma 0}^1 = \chi \left(\frac{a_1}{h_1} + \frac{h_1}{a_1} \right)^2 \quad (\text{F.3.1-2})$$

2 当加劲肋的刚度不满足本标准第 9.2.4 条的要求时, 其竖向受压弹性屈曲临界应力

σ_{cr} 的计算应符合下列规定:

1) 参数 D_x 、 D_y 、 D_{xy} 应按下列公式计算:

$$D_x = D + \frac{EI_{sx}}{h_1} \quad (\text{F.3.2-3})$$

$$D_y = D + \frac{EI_{sy}}{a_1} \quad (\text{F.3.2-4})$$

$$D_{xy} = D + \frac{1}{2} \left[\frac{GI_{t,sx}}{a_1} + \frac{GI_{t,sy}}{h_1} \right] \quad (\text{F.3.2-5})$$

式中: G ——加劲肋的剪变模量 (N/mm^2)。

2) 竖向临界应力应按下列公式计算:

当 $\frac{H_n}{L_n} \leq \left(\frac{D_x}{D_y} \right)^{0.25}$ 时:

$$\sigma_{\text{cr}} = \frac{\pi^2}{L_n^2 t_w} \left[\left(\frac{H_n}{L_n} \right)^2 D_x + \left(\frac{L_n}{H_n} \right)^2 D_y + 2D_{xy} \right] \quad (\text{F.3.2-6})$$

当 $\frac{H_n}{L_n} > \left(\frac{D_x}{D_y} \right)^{0.25}$ 时:

$$\sigma_{\text{cr}} = \frac{2\pi^2}{L_n^2 t_w} \left[\sqrt{D_x D_y} + D_{xy} \right] \quad (\text{F.3.2-7})$$

F.3.3 同时设置水平和竖向加劲肋的钢板剪力墙, 其竖向抗弯弹性屈曲临界应力 σ_{bcr} 应

按下列公式计算:

当 $\frac{H_n}{L_n} \leq \frac{2}{3} \left(\frac{D_x}{D_y} \right)^{0.25}$ 时:

$$\sigma_{\text{bcr}} = \frac{6\pi^2}{L_n^2 t_w} \left[\left(\frac{H_n}{L_n} \right)^2 D_x + \left(\frac{L_n}{H_n} \right)^2 D_y + 2D_{xy} \right] \quad (\text{F.3.3-1})$$

当 $\frac{H_n}{L_n} > \frac{2}{3} \left(\frac{D_x}{D_y} \right)^{0.25}$ 时:

$$\sigma_{\text{bcr}} = \frac{12\pi^2}{L_n^2 t_w} \left[\sqrt{D_x D_y} + D_{xy} \right] \quad (\text{F.3.3-2})$$

交

每

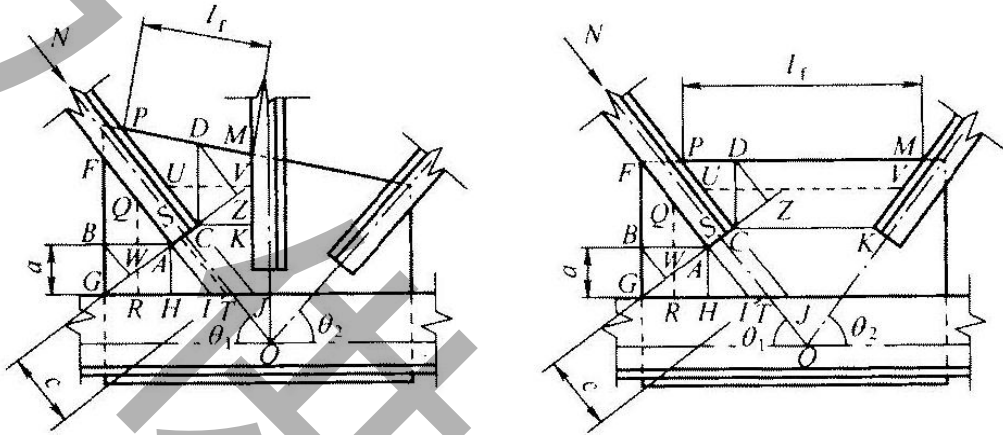
家

物

附录 G 桁架节点板在斜腹杆压力作用下的稳定计算

G.0.1 桁架节点板在斜腹杆压力作用下的稳定计算宜采用下列基本假定：

1 图 G.0.1 中 $\overline{B-A-C-D}$ 为节点板失稳时的屈折线，其中 \overline{BA} 平行于弦杆， $\overline{CD} \perp \overline{BA}$ 。



(a) 有竖杆时 (b) 无竖杆时

图 G.0.1 节点板稳定计算简图

2 在斜腹杆轴向压力 N 的作用下， \overline{BA} 区 (\overline{FBGHA} 板件)、 \overline{AC} 区 (\overline{AIJC} 板件) 和 \overline{CD} 区 (\overline{CKMP} 板件) 同时受压，当其中某一区先失稳后，其他区即相继失稳。

G.0.2 桁架节点板在斜腹杆压力作用下宜采用下列公式分别计算各区的稳定：

\overline{BA} 区：

$$\frac{b_1}{(b_1 + b_2 + b_3)} N \sin \theta_1 \leq l_1 t \varphi_1 f \quad (\text{G.0.2-1})$$

\overline{AC} 区：

$$\frac{b_2}{(b_1 + b_2 + b_3)} N \leq l_2 t \varphi_2 f \quad (\text{G.0.2-2})$$

\overline{CD} 区：

$$\frac{b_3}{(b_1 + b_2 + b_3)} N \cos \theta_1 \leq l_3 t \varphi_3 f \quad (\text{G.0.2-3})$$

式中： t ——节点板厚度 (mm)；

N ——受压斜腹杆的轴向力 (N)；

l_1 、 l_2 、 l_3 ——分别为屈折线 \overline{BA} 、 \overline{AC} 、 \overline{CD} 的长度 (mm);

φ_1 、 φ_2 、 φ_3 ——各受压区板件的轴心受压稳定系数, 可按 b 类截面查取; 其相应的长细

比分别为: $\lambda_1=2.77\frac{\overline{QR}}{t}$, $\lambda_2=2.77\frac{\overline{ST}}{t}$, $\lambda_3=2.77\frac{\overline{UV}}{t}$; 式中 \overline{QR} 、 \overline{ST} 、 \overline{UV} 为 \overline{BA} 、 \overline{AC} 、

\overline{CD} 三区受压板件的中线长度; 其中 $\overline{ST}=c$; b_1 (\overline{WA})、 b_2 (\overline{AC})、 b_3 (\overline{CZ}) 为各屈折线段在有效长度线上的投影长度。

G.0.3 对 $l_f/t > 60\varepsilon_k$ 且沿自由边加劲的无竖腹杆节点板 (l_f 为节点板自由边的长度), 亦可按本标准第 G.0.2 条计算, 只是仅需验算 \overline{BA} 区和 \overline{AC} 区, 而不必验算 \overline{CD} 区。

附录 H 无加劲钢管直接焊接节点刚度判别

H.0.1 空腹桁架、单层网格结构中无加劲圆钢管直接焊接节点的刚度应按下列规定计算。

1 平面 T 形（或 Y 形）节点：

1) 支管轴力作用下的节点刚度 K_{nT}^j 应按下列式计算（图 13.3.2-2 和图 13.3.2-3）：

$$K_{nT}^j = 0.105ED(\sin\theta)^{-2.36} \gamma^{-1.90} \tau^{-0.12} e^{2.44\beta} \quad (\text{H.0.1-1})$$

2) 支管平面内弯矩作用下的节点刚度 K_{mT}^j 应按下列式计算（图 13.3.3-1）：

$$K_{mT}^j = 0.362ED^3(\sin\theta)^{-1.47} \gamma^{-1.79} \tau^{-0.08} \beta^{2.29} \quad (\text{H.0.1-2})$$

其中， $30^\circ \leq \theta \leq 90^\circ$ ； $0.2 \leq \beta \leq 1.0$ ， $10 \leq \gamma \leq 50$ ， $0.2 \leq \tau \leq 1.0$ 。

2 平面/微曲面 X 形节点：

1) 支管轴力作用下的节点刚度 K_{nX}^j 应按下列式计算（图 13.3.2-1）：

$$K_{nX}^j = 0.952ED(\sin\theta)^{-1.74} \gamma^{0.97\beta^{2.58}-2.65} \exp(1.16\beta) \quad (\text{H.0.1-3})$$

其中， $60^\circ \leq \theta \leq 90^\circ$ ； $0^\circ \leq \varphi \leq 10^\circ$ ； $0.5 \leq \beta \leq 0.9$ ， $5 \leq \gamma \leq 25$ ， $0.5 \leq \tau \leq 1.0$ 。

2) 支管平面内弯矩作用下的节点刚度 K_{mX}^j 应按下列式计算（图 13.3.3-2）：

$$K_{mX}^j = 0.303ED\beta^{2.35} \gamma^{0.3\beta^{13.62}-1.75} (\sin\theta)^{2.89\beta-2.52} \quad (\text{H.0.1-4})$$

3) 支管平面外弯矩作用下的节点刚度 K_{moX}^j 应按下列式计算（图 13.3.3-2）：

$$K_{moX}^j = 2.083ED^3(\sin\theta)^{-1.23} (\cos\theta)^{6.85} \gamma^{-2.44} \beta^{2.27} \quad (\text{H.0.1-5})$$

其中， $30^\circ \leq \theta \leq 90^\circ$ ； $0^\circ \leq \varphi \leq 30^\circ$ ； $0.2 \leq \beta \leq 0.9$ ， $5 \leq \gamma \leq 50$ ， $0.2 \leq \tau \leq 0.8$ 。

式中： E ——弹性模量（ N/mm^2 ）；

D ——主管的外径（ mm ）；

β ——支管和主管的外径比值；

γ ——主管的半径和壁厚的比值；

τ ——支管和主管的壁厚比值；

θ ——主支管轴线间小于直角的夹角；

φ ——空间管节点支管的横向夹角，即支管轴线在主管横截面所在平面投影的夹角。

H.0.2 空腹桁架中无加劲方管直接焊接节点的刚度计算应符合下列规定。

1 当 $\beta \leq 0.85$ 时, T 形节点的轴向刚度 K_n 可按下列公式计算:

$$K_n = \frac{2Et^3}{b^2(1-\beta)^3} \left[(1+\beta)(1-\beta)^{3/2} + 2\eta + \sqrt{1-\beta} \right] \mu_1 \quad (\text{H.0.2-1})$$

$$\mu_1 = (2.06 - 1.75\beta)(1.09\eta^2 - 1.37\eta + 1.43) \quad (\text{H.0.2-2})$$

2 当 $\beta \leq 0.85$ 时, T 形节点的弯曲刚度 K_m 可按下列公式计算:

$$K_m = 5.49(\beta^3 - 1.298\beta^2 + 0.59\beta - 0.073)(\eta^2 + 0.066\eta + 0.1)(t^2 - 1.659t + 0.711) \quad (\text{H.0.2-3})$$

式中: t —— 矩形主管的壁厚 (mm);

b —— 矩形主管的宽度 (mm);

β —— 支管截面宽度与主管截面宽度的比值;

η —— 支管截面高度与主管截面宽度的比值。

H.0.3 空腹桁架采用无加劲钢管直接焊接节点时应按下列规定进行刚度判别:

1 符合 T 形节点相应的几何参数的适用范围。

2 当空腹桁架跨数为偶数时, 在节点平面内弯曲刚度与支管线刚度之比不小于 $\frac{60}{1+G}$ 时, 可将节点视为刚接, 否则应视为半刚接; 其中 G 为该节点相邻的支管线刚度与主管线刚度的比值。

3 当空腹桁架跨数为奇数时, 在与跨中相邻节点的平面内弯曲刚度与支管线刚度之比不小于 $\frac{1080G}{(3G+1)(3G+4)}$ 时, 可将该节点视为刚接; 在除与跨中相邻节点以外的其他节点的平面内弯曲刚度与支管线刚度之比不小于 $\frac{60}{1+G}$ 时, 可将该节点视为刚接。

附录 J 钢与混凝土组合梁的疲劳验算

J.0.1 本附录规定仅针对直接承受动力荷载的组合梁。组合梁的疲劳验算应符合本标准第 16 章的规定。

J.0.2 当抗剪连接件为圆柱头焊钉时，应按本标准第 16 章的规定对承受剪力的圆柱头焊钉进行剪应力幅疲劳验算，构件和连接类别取为 J3。

J.0.3 当抗剪连接件焊于承受拉应力的钢梁翼缘时，应按本标准第 16 章的规定对焊有焊钉的受拉钢板进行正应力幅疲劳验算，构件和连接类别取为 Z7。同时尚应满足下列要求：

对常幅疲劳或变幅疲劳：

$$\frac{\Delta\tau}{[\Delta\tau]} + \frac{\Delta\sigma}{[\Delta\sigma]} \leq 1.3 \quad (\text{J.0.3-1})$$

对于重级工作制吊车梁和重级、中级工作制吊车桁架：

$$\frac{\alpha_f \Delta\tau}{[\Delta\tau]_{2 \times 10^6}} + \frac{\alpha_f \Delta\sigma}{[\Delta\sigma]_{2 \times 10^6}} \leq 1.3 \quad (\text{J.0.3-2})$$

式中： $\Delta\tau$ ——焊钉名义剪应力幅或等效名义剪应力幅 (N/mm^2)，按本标准第 16.2 节的规定计算；

$[\Delta\tau]$ ——焊钉容许剪应力幅 (N/mm^2)，按本标准式 (16.2.2-4) 计算，构件和连接类别取为 J3；

$\Delta\sigma$ ——焊有焊钉的受拉钢板名义正应力幅或等效名义正应力幅 (N/mm^2)，按本标准第 16.2 节的规定计算；

$[\Delta\sigma]$ ——焊有焊钉的受拉钢板容许正应力幅 (N/mm^2)，按本标准式 (16.2.2-2) 计算，构件和连接类别取为 Z7。

α_f ——欠载系数，按本标准表 16.2.4 的规定计算；

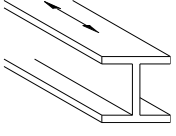
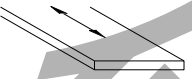
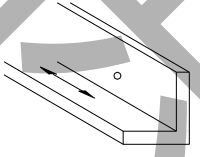
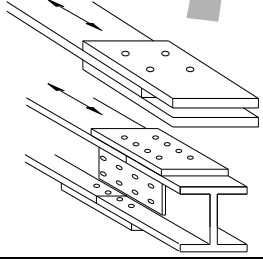
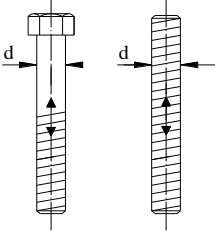
$[\Delta\tau]_{2 \times 10^6}$ ——循环次数 n 为 2×10^6 次焊钉的容许剪应力幅 (N/mm^2)，按本标准表 16.2.1-2 的规定计算，构件和连接类别取为 J3；

$[\Delta\sigma]_{2 \times 10^6}$ ——循环次数 n 为 2×10^6 次焊有焊钉受拉钢板的允许正应力幅 (N/mm^2)，按本标准表 16.2.1-1 的规定计算，构件和连接类别取为 Z7。

附录 K 疲劳计算的构件和连接分类

K.0.1 非焊接的构件和连接分类应符合表 K.0.1 的规定。

表 K.0.1 非焊接的构件和连接分类

项次	构造细节	说明	类别
1		<ul style="list-style-type: none"> 无连接处的母材 轧制型钢	Z1
2		<ul style="list-style-type: none"> 无连接处的母材 钢板 (1) 两边为轧制边或刨边 (2) 两侧为自动、半自动切割边(切割质量标准应符合现行国家标准《钢结构工程施工质量验收规范》GB 50205)	Z1 Z2
3		<ul style="list-style-type: none"> 连系螺栓和虚孔处的母材 应力以净截面面积计算	Z4
4		<ul style="list-style-type: none"> 螺栓连接处的母材 高强度螺栓摩擦型连接应力以毛截面面积计算；其他螺栓连接应力以净截面面积计算 <ul style="list-style-type: none"> 铆钉连接处的母材 连接应力以净截面面积计算	Z2 Z4
5		<ul style="list-style-type: none"> 受拉螺栓的螺纹处母材 连接板件应有足够的刚度，保证不产生撬力。否则受拉正应力应考虑撬力及其他因素产生的全部附加应力 对于直径大于 30mm 螺栓，需要考虑尺寸效应对容许应力幅进行修正，修正系数 γ_t ： $\gamma_t = \left(\frac{30}{d}\right)^{0.25}$ d—螺栓直径，单位为 mm	Z11

注：箭头表示计算应力幅的位置和方向。

K.0.2 纵向传力焊缝的构件和连接分类应符合表 K.0.2 的规定。

表 K.0.2 纵向传力焊缝的构件和连接分类

项次	构造细节	说明	类别
6		<ul style="list-style-type: none"> 无垫板的纵向对接焊缝附近的母材 焊缝符合二级焊缝标准 	Z2
7		<ul style="list-style-type: none"> 有连续垫板的纵向自动对接焊缝附近的母材 (1) 无起弧、灭弧 (2) 有起弧、灭弧 	Z4 Z5
8		<ul style="list-style-type: none"> 翼缘连接焊缝附近的母材 翼缘板与腹板的连接焊缝 自动焊，二级 T 形对接与角接组合焊缝 自动焊，角焊缝，外观质量标准符合二级 手工焊，角焊缝，外观质量标准符合二级 双层翼缘板之间的连接焊缝 自动焊，角焊缝，外观质量标准符合二级 手工焊，角焊缝，外观质量标准符合二级 	Z2 Z4 Z5 Z4 Z5
9		<ul style="list-style-type: none"> 仅单侧施焊的手工或自动对接焊缝附近的母材，焊缝符合二级焊缝标准，翼缘与腹板很好贴合 	Z5
10		<ul style="list-style-type: none"> 开工艺孔处焊缝符合二级焊缝标准的对接焊缝、焊缝外观质量符合二级焊缝标准的角焊缝等附近的母材， 	Z8
11		<ul style="list-style-type: none"> 节点板搭接的两侧面角焊缝端部的母材 节点板搭接的三面围焊时两侧角焊缝端部的母材 三面围焊或两侧面角焊缝的节点板母材 (节点板计算宽度按应力扩散角 θ 等于 30° 考虑) 	Z10 Z8 Z8

注：箭头表示计算应力幅的位置和方向。

K.0.3 横向传力焊缝的构件和连接分类应符合表 K.0.3 的规定。

表 K.0.3 横向传力焊缝的构件和连接分类

项次	构造细节	说明	类别
12		<ul style="list-style-type: none"> ●横向对接焊缝附近的母材，轧制梁对接焊缝附近的母材 符合现行国家标准《钢结构工程施工质量验收规范》GB 50205 的一级焊缝，且经加工、磨平 符合现行国家标准《钢结构工程施工质量验收规范》GB 50205 的一级焊缝	Z2 Z4
13		<ul style="list-style-type: none"> ●不同厚度(或宽度)横向对接焊缝附近的母材 符合现行国家标准《钢结构工程施工质量验收规范》GB 50205 的一级焊缝，且经加工、磨平 符合现行国家标准《钢结构工程施工质量验收规范》GB 50205 的一级焊缝	Z2 Z4
14		<ul style="list-style-type: none"> ●有工艺孔的轧制梁对接焊缝附近的母材，焊缝加工成平滑过渡并符合一级焊缝标准 	Z6
15		<ul style="list-style-type: none"> ●带垫板的横向对接焊缝附近的母材 垫板端部超出母板距离 d $d \geq 10\text{mm}$ $d < 10\text{mm}$	Z8 Z11
16		<ul style="list-style-type: none"> ●节点板搭接的端面角焊缝的母材 	Z7
17		<ul style="list-style-type: none"> ●不同厚度直接横向对接焊缝附近的母材，焊缝等级为一级，无偏心 	Z8
18		<ul style="list-style-type: none"> ●翼缘盖板中断处的母材(板端有横向端焊缝) 	Z8

19		<ul style="list-style-type: none"> ●十字型连接、T型连接 (1) K形坡口、T形对接与角接组合焊缝处的母材, 十字型连接两侧轴线偏离距离小于 $0.15t$, 焊缝为二级, 焊趾角 $\alpha \leq 45^\circ$ (2) 角焊缝处的母材, 十字型连接两侧轴线偏离距离小于 $0.15t$ 	Z6 Z8
20		<ul style="list-style-type: none"> ●法兰焊缝连接附近的母材 (1) 采用对接焊缝, 焊缝为一级 (2) 采用角焊缝 	Z8 Z13

注：箭头表示计算应力幅的位置和方向。

K.0.4 非传力焊缝的构件和连接分类应符合表 K.0.4 的规定。

表 K.0.4 非传力焊缝的构件和连接分类

项次	构造细节	说明	类别
21		<ul style="list-style-type: none"> ●横向加劲肋端部附近的母材 肋端焊缝不断弧(采用回焊) 肋端焊缝断弧 	Z5 Z6
22		<ul style="list-style-type: none"> ●横向焊接附件附近的母材 (1) $t \leq 50\text{mm}$ (2) $50\text{mm} < t \leq 80\text{mm}$ t 为焊接附件的板厚 	Z7 Z8
23		<ul style="list-style-type: none"> ●矩形节点板焊接于构件翼缘或腹板处的母材 (节点板焊缝方向的长度 $L > 150\text{mm}$) 	Z8
24		<ul style="list-style-type: none"> ●带圆弧的梯形节点板用对接焊缝焊于梁翼缘、腹板以及桁架构件处的母材, 圆弧过渡处在焊后铲平、磨光、圆滑过渡, 不得有焊接起弧、灭弧缺陷 	Z6
25		<ul style="list-style-type: none"> ●焊接剪力栓钉附近的钢板母材 	Z7

注：箭头表示计算应力幅的位置和方向。

K.0.5 钢管截面的构件和连接分类应符合表 K.0.5 的规定。

表 K.0.5 钢管截面的构件和连接分类

项次	构造细节	说明	类别
26		<ul style="list-style-type: none"> ●钢管纵向自动焊缝的母材 (1)无焊接起弧、灭弧点 (2)有焊接起弧、灭弧点 	Z3 Z6
27		<ul style="list-style-type: none"> ●圆管端部对接焊缝附近的母材，焊缝平滑过渡并符合现行国家标准《钢结构工程施工质量验收规范》GB 50205 的一级焊缝标准，余高不大于焊缝宽度的 10%。 (1) 圆管壁厚 $8\text{mm} < t \leq 12.5\text{mm}$ (2) 圆管壁厚 $t \leq 8\text{mm}$ 	Z6 Z8
28		<ul style="list-style-type: none"> ●矩形管端部对接焊缝附近的母材，焊缝平滑过渡并符合一级焊缝标准，余高不大于焊缝宽度的 10%。 (1) 方管壁厚 $8\text{mm} < t \leq 12.5\text{mm}$ (2) 方管壁厚 $t \leq 8\text{mm}$ 	Z8 Z10
29		<ul style="list-style-type: none"> ●焊有矩形管或圆管的构件，连接角焊缝附近的母材，角焊缝为非承载焊缝，其外观质量标准符合二级，矩形管宽度或圆管直径不大于 100mm 	Z8
30		<ul style="list-style-type: none"> ●通过端板采用对接焊缝拼接的圆管母材，焊缝符合一级质量标准 (1) 圆管壁厚 $8\text{mm} < t \leq 12.5\text{mm}$ (2) 圆管壁厚 $t \leq 8\text{mm}$ 	Z10 Z11
31		<ul style="list-style-type: none"> ●通过端板采用对接焊缝拼接的矩形管母材，焊缝符合一级质量标准 (1) 方管壁厚 $8\text{mm} < t \leq 12.5\text{mm}$ (2) 方管壁厚 $t \leq 8\text{mm}$ 	Z11 Z12
32		<ul style="list-style-type: none"> ●通过端板采用角焊缝拼接的圆管母材，焊缝外观质量标准符合二级，管壁厚度 $t \leq 8\text{mm}$ 	Z13
33		<ul style="list-style-type: none"> ●通过端板采用角焊缝拼接的矩形管母材，焊缝外观质量标准符合二级，管壁厚度 $t \leq 8\text{mm}$ 	Z14

34		<ul style="list-style-type: none"> ●钢管端部压扁与钢板对接焊缝连接（仅适用于直径小于 200mm 的钢管），计算时采用钢管的应力幅 	Z8
35		<ul style="list-style-type: none"> ●钢管端部开设槽口与钢板角焊缝连接，槽口端部为圆弧，计算时采用钢管的应力幅 (1) 倾斜角 $\alpha \leq 45^\circ$ (2) 倾斜角 $\alpha > 45^\circ$ 	Z8 Z9

注：箭头表示计算应力幅的位置和方向。

K.0.6 剪应力作用下的构件和连接分类应符合表 K.0.6 的规定。

表 K.0.6 剪应力作用下的构件和连接分类

项次	构造细节	说明	类别
36		<ul style="list-style-type: none"> ●各类受转角焊缝 剪应力按有效截面计算	J1
37		<ul style="list-style-type: none"> ●受剪力的普通螺栓 采用螺杆截面的剪应力	J2
38		<ul style="list-style-type: none"> ●焊接剪力栓钉 采用栓钉名义截面的剪应力	J3

注：箭头表示计算应力幅的位置和方向。

本标准用词说明

- 1** 为了便于在执行本标准条文时区别对待，对要求严格程度不同的用词说明如下：
- 1) 表示很严格，非这样做不可的：
正面词采用“必须”；反面词采用“严禁”。
 - 2) 表示严格，在正常情况下均应这样做的：
正面词采用“应”；反面词采用“不应”或“不得”。
 - 3) 表示允许稍有选择，在条件许可时首先应这样做的：
正面词采用“宜”或“可”；反面词采用“不宜”。
 - 4) 表示有选择，在一定条件可以这样做的，采用“可”。
- 2** 条文中指定应按其他有关标准、规范执行时，写法为“应符合……规定”或“应按……执行”。

引用标准名录

- 《建筑地基基础设计规范》 GB 50007
- 《建筑结构荷载规范》 GB 50009
- 《混凝土结构设计规范》 GB 50010
- 《建筑抗震设计规范》 GB 50011
- 《建筑设计防火规范》 GB 50016
- 《建筑结构可靠度设计统一标准》 GB 50068
- 《工程结构可靠性设计统一标准》 GB 50153
- 《构筑物抗震设计规范》 GB 50191
- 《钢结构工程施工质量验收规范》 GB 50205
- 《建筑工程抗震设防分类标准》 GB 50223
- 《钢结构焊接规范》 GB 50661
- 《钢管混凝土结构技术规范》 GB50936
- 《门式刚架轻型房屋钢结构技术规范》 GB51022
- 《建筑钢结构防火技术规范》 GB51249
- 《碳素结构钢》 GB/T 700
- 《标准件用碳素钢热轧圆钢》 GB/T 715
- 《钢结构用高强度大六角头螺栓》 GB/T 1228
- 《钢结构用高强度大六角螺母》 GB/T 1229
- 《钢结构用高强度垫圈》 GB/T 1230
- 《钢结构用高强度大六角头螺栓、大六角螺母、垫圈技术条件》 GB/T 1231
- 《低合金高强度结构钢》 GB/T 1591
- 《紧固件机械性能螺栓、螺钉和螺柱》 GB/T 3098.1
- 《钢结构用扭剪型高强度螺栓连接副》 GB/T 3632
- 《起重机设计规范》 GB/T 3811
- 《耐候结构钢》 GB/T 4171
- 《非合金钢及细晶粒钢焊条》 GB/T 5117

《埋弧焊用碳钢焊丝和焊剂》 GB/T 5293

《厚度方向性能钢板》 GB/T 5313

《六角头螺栓 C 级》 GB/T 5780

《六角头螺栓》 GB/T 5782

《焊接结构用铸钢件》 GB/T 7659

《气体保护电弧焊用碳钢、低合金钢焊丝》 GB/T 8110

《结构用无缝钢管》 GB/T 8162

《涂覆涂料前钢材处理表面清洁度的目视评定》 GB/T 8923

《碳钢药芯焊丝》 GB/T 10045

《电弧螺柱焊用圆柱头焊钉》 GB/T 10433

《一般工程用铸造碳钢件》 GB/T 11352

《埋弧焊用低合金钢焊丝和焊剂》 GB/T 12470

《熔化焊用钢丝》 GB/T 14957

《钢网架螺栓球节点用高强度螺栓》 GB/T 16939

《低合金钢药芯焊丝》 GB/T 17493

《建筑结构用钢板》 GB/T 19879

《高层民用建筑钢结构技术规程》 JGJ 99

《钢结构高强度螺栓连接技术规程》 JGJ82

交

每

家

物